

БЫСТРОЗАЖИМНЫЕ  
УСТРОЙСТВА  
РУЧНЫЕ И  
ПНЕВМАТИЧЕСКИЕ



## МЫ ГАРАНТИРУЕМ ПРОФЕССИОНАЛЬНЫЙ ЗАЖИМ.

Компания была основана Андреасом Майером в 1890 году и с тех пор пережила волнующие и богатые событиями времена. Являясь ведущим производителем в Европе, мы можем предложить Вам свыше 5000 различных видов продукции в области крепления, винтового и болтового соединения и закупорки. Благодаря такому широкому ассортименту мы способны выполнить любое требование заказчика. Но чтобы добиться оптимального качества, необходимо приложить усилия во всех направлениях: Компетентное консультирование, формирование коллектива в соответствии с современными тенденциями, индивидуальные решения на основе собственных разработок, гибкость при изменении условий... Это кажется нам настолько увлекательным, что мы рады вместе с нашими сотрудниками и клиентами представлять рынок и в будущем. Вы можете быть в этом уверены.



СЕРВИСНАЯ ГАРАНТИЯ AMF

> С уверенностью на пути к цели

### ИСТОРИЯ КОМПАНИИ

- 1890** Основание слесарного завода Андреасом Майером.
- 1920** Производственная программа расширяется за счет гаечных ключей.
- 1928** Конвейерная линия сборки замков из Фелльбаха.
- 1951** Благодаря зажимным элементам происходит диверсификация AMF на зажимные приспособления для заготовок и инструментов.
- 1965** Ассортимент AMF расширяется за счет быстрозажимных устройств. КATALOGI AMF выпускаются на десяти языках.
- 1975** Дальнейшая специализация за счет гидравлических зажимных приспособлений.
- 1982** Системы зажимных приспособлений и вспомогательных механизмов подтверждают компетентность AMF в сфере зажимных приспособлений.
- 1996** Формирование команды AMF во всех сферах деятельности. Управление качеством с сертификацией производства в соответствии с ISO 9001.
- 2001** Сервисная гарантия AMF на всю продукцию.
- 2004** Введение системы зажимных приспособлений с нулевой точкой ZPS.
- 2007** Магнитные зажимные устройства расширяют товарный ассортимент AMF.
- 2009** Развитие и сбыт вакуумной зажимной техники AMF.
- 2012** Инструменты для маркировки и очистки включены в программу AMF.

#### 5 Индивидуальные решения

Необходимого Вам изделия не существует? Обратитесь к нам: мы найдем для Вас подходящее решение - от специального исполнения до совершенно новой разработки.

#### 4 Гарантия

Мы гарантируем высокое качество продукции. Рекламации рассматриваются с надлежащим подходом и без бюрократизма. Там, где это возможно, даже если срок гарантии истек.

#### 3 Гарантированный стандарт качества

AMF обеспечивает изготовление на собственном предприятии. Этой традиции мы следуем с 1890 года, в настоящее время - на основе системы управления качеством ISO 9001.

#### 2 Короткие сроки поставки

Склад готовой продукции AMF с более чем 5000 видов изделий гарантирует готовность осуществить поставку в 98 % случаев. Следует учесть то, что каждый заказанный товар может быть поставлен Вам в тот же день.

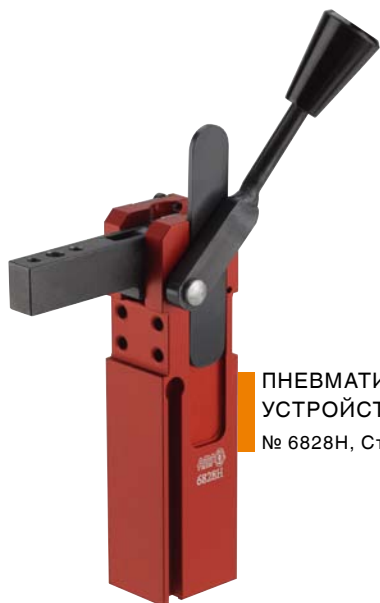
#### 1 Консультация эксперта

Много задач, много решений. В вопросах ассортимента AMF Вы легко и быстро найдете нужное решение: в специализированных магазинах по месту жительства или с помощью наших специалистов. Достаточно позвонить.

#### E Сделано в Германии

Товарный ассортимент разработан и изготовлен коллективом наших сотрудников в Германии.

<p><b>ВЕРТИКАЛЬНОЕ ЗАЖИМНОЕ УСТРОЙСТВО</b></p>		<p>10 - 25</p>
<p><b>ГОРИЗОНТАЛЬНОЕ ЗАЖИМНОЕ УСТРОЙСТВО</b></p>		<p>26 - 37</p>
<p><b>ШАТУННОЕ ЗАЖИМНОЕ УСТРОЙСТВО</b></p>		<p>38 - 51</p>
<p><b>СТЯГИВАЮЩЕЕ ЗАЖИМНОЕ УСТРОЙСТВО</b></p>		<p>52 - 59</p>
<p><b>БЫСТРОЗАЖИМНОЕ УСТРОЙСТВО С ПРЕДОХРАНИТЕЛЬНЫМ ФИКСАТОРОМ</b></p>		<p>60 - 77</p>
<p><b>БЫСТРОЗАЖИМНОЕ УСТРОЙСТВО ИЗ НЕРЖАВЕЮЩЕЙ СТАЛИ</b></p>		<p>78 - 98</p>
<p><b>БЫСТРОЗАЖИМНЫЕ УСТРОЙСТВА С ИЗМЕНЯЕМОЙ ВЫСОТОЙ ЗАЖИМА</b></p>		<p>99 - 102</p>
<p><b>ЧЕРНЫЕ БЫСТРОЗАЖИМНЫЕ УСТРОЙСТВА ДЛЯ ОПТИЧЕСКОЙ ИЗМЕРИТЕЛЬНОЙ ТЕХНИКИ</b></p>		<p>103 - 115</p>
<p><b>ПНЕВМАТИЧЕСКОЕ ЗАЖИМНОЕ УСТРОЙСТВО, АВТОМАТИЗИРОВАННОЕ ЗАЖИМНОЕ УСТРОЙСТВО</b></p>		<p>116 - 145</p>
<p><b>ПРИНАДЛЕЖНОСТИ</b></p>		<p>146 - 155</p>



**ПНЕВМАТИЧЕСКОЕ ЗАЖИМНОЕ  
УСТРОЙСТВО С РЫЧАГОМ**  
№ 6828H, Страница 131



**НОВИНКА!**

**U-ОБРАЗНАЯ ШАЙБА**

№ 6887 и № 6887B, Страница 152



**НОВИНКА!**

**УДЛИНЕНИЕ ЗАЖИМНОГО РЫЧАГА**

№ 6899, Страница 153



**ПНЕВМАТИЧЕСКОЕ ЗАЖИМНОЕ УСТРОЙСТВО**  
№ 6821A, Страница 121



**ПРИЖИМНОЙ ВИНТ**  
№ 6876, Страница 149



**НОВИНКА!**



**ПОВОРОТНЫЙ БАЗОВЫЙ БЛОК**  
№ 6898V, Страница 147

**ПРИЖИМНОЙ ВИНТ**  
№ 6875, Страница 149

**НОВИНКА!**





ПОЯВИЛИСЬ В ПРОДАЖЕ В  
НОВОЙ ЦВЕТОВОЙ ГАММЕ!



## > ПРЕИМУЩЕСТВА КОЛЕННО-РЫЧАЖНОГО ПРИНЦИПА

- > Широкое и быстрое раскрытие зажимного устройства.
- > Полное освобождение и беспрепятственное извлечение заготовки.
- > Высокий коэффициент конечной передачи при незначительных затратах энергии способствует большому зажимному усилию.
- > Самоторможение в положении зажима предотвращает раскрытие зажимного устройства во время обработки.

## > СФЕРЫ ПРИМЕНЕНИЯ

Выгодное соотношение затрат сил и производимой мощности, а также удобство обращения способствуют применению быстрозажимных устройств AMF во многих областях. Они успешно используются в металлообрабатывающей промышленности для сверления, сварки, сгибания, шлифования, проверки и установки, а также в деревообрабатывающей промышленности и при обработке пластмасс в устройствах для склеивания, сверления, резки и фрезерования.

## > ПОКАЗАТЕЛИ КАЧЕСТВА

Несомненным успехом в рационализации можно считать исполнение быстрозажимных устройств, которые пригодны к эксплуатации даже после многолетнего применения. Быстрозажимные устройства AMF оснащены заклепками с различными заданными размерами, расположенными в закаленных опорных втулках. Для размеров 0 и 1 опорные втулки не предусмотрены в связи с их расположением. Все зажимные элементы оцинковываются перед установкой. Оцинкованные зажимные винты из улучшенной стали (класс прочности 8.8) легко регулируются с помощью установочных шпонок или специальных гаек. Разнообразные быстродействующие зажимные устройства поставляются в варианте „нержавеющая сталь“. Обратите внимание на страницы каталога 78 - 98.

Разработанные фирмой AMF быстрозажимные устройства разработаны для эксплуатации при окружающей температуре от -10°C до +80°C и не содержат субстанций, мешающих распылению лака.

## > МОДЕЛЬ

Для различных вариантов применения также важна модель. Помимо качественного стандартного исполнения мы предлагаем Вам тяжелые ручные зажимные устройства № 6811P и № 6812P наивысшего качества.

## > УСИЛИЯ ДЛЯ РУЧНОГО И ПНЕВМАТИЧЕСКОГО ЗАЖИМНОГО УСТРОЙСТВА

Выбор правильного размера зажимного устройства зависит от усилия. Силы указываются в кН и делятся на:

- удерживающую силу F1 или F2
- зажимное усилие F3 или F4
- силу, действующую на поршень F5 (при давлении 6 бар)

## > ЗАЖИМНОЕ УСИЛИЕ

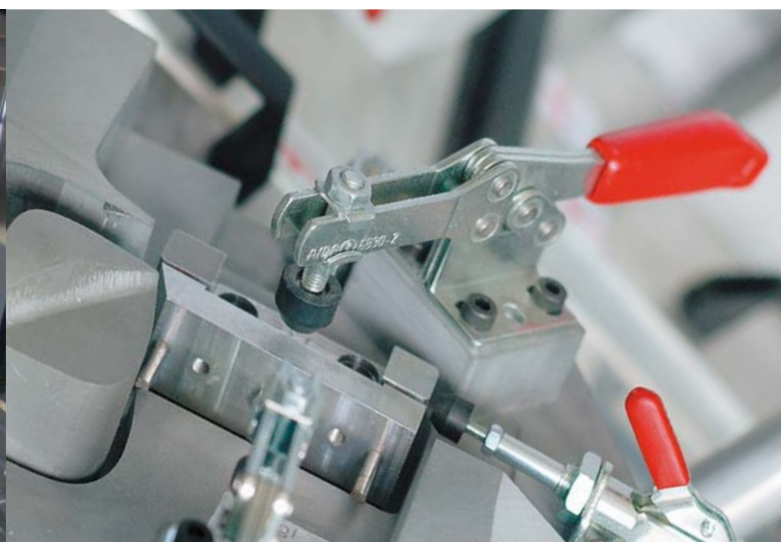
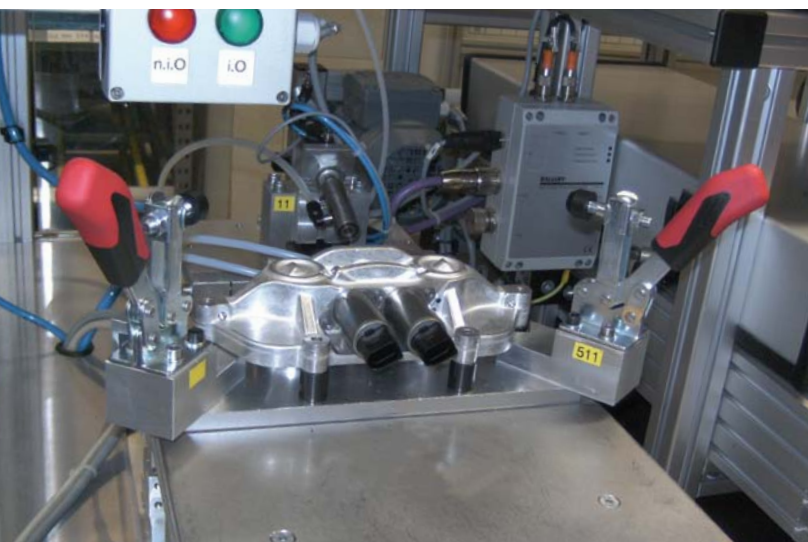
это сила, которая оказывается на заготовку при смыкании зажимного устройства при помощи натяжной планки. В отличие от пневматических зажимных устройств, для ручных зажимных устройств нельзя указать значения зажимных усилий, т.к. они зависят от оператора.

## > УДЕРЖИВАЮЩАЯ СИЛА

это сила, с которой натяжная планка противостоит силе воздействия на заготовку и не испытывает при этом деформаций. Она больше, чем зажимное усилие, т.к. при сомкнутом зажимном устройстве для его размыкания необходимо преодолеть максимальную силу натяжения.

## > ВОЗМОЖНОСТИ УСТАНОВКИ

Мы предлагаем три варианта исполнения стоек для зажимных устройств: горизонтальное, вертикальное (преимущественно для сварочных конструкций и стоек) и угловое для боковой установки. Для всех быстрозажимных устройств с зажимным винтом винты включены в стоимость. При покупке большого количества зажимных устройств они по желанию могут поставляться и без зажимных винтов.



## КОРОТКО ОБ ОТЛИЧИТЕЛЬНЫХ ПРИЗНАКАХ НАШИХ БЫСТРОЗАЖИМНЫХ УСТРОЙСТВ

- > Эргономичная двухкомпонентная ручка
- > Предохранительный зажимной элемент с защитой для пальцев
- > Устройство для предотвращения потери зажимного винта.
- > Заклепки из нержавеющей стали
- > Съёмный резиновый колпачок

**Эргономичная двухкомпонентная ручка** еще более удобна для пользования благодаря большому подручнику. Мягкая вставка и твердый основной материал ручки надежно крепятся на зажимном устройстве.

**Предохранительный зажимной элемент с защитой для пальцев** и интегрированным упором без врезания.

**Устройство для предотвращения потери зажимного винта.** Предназначено для последующего движения предварительно установленного зажимного винта.

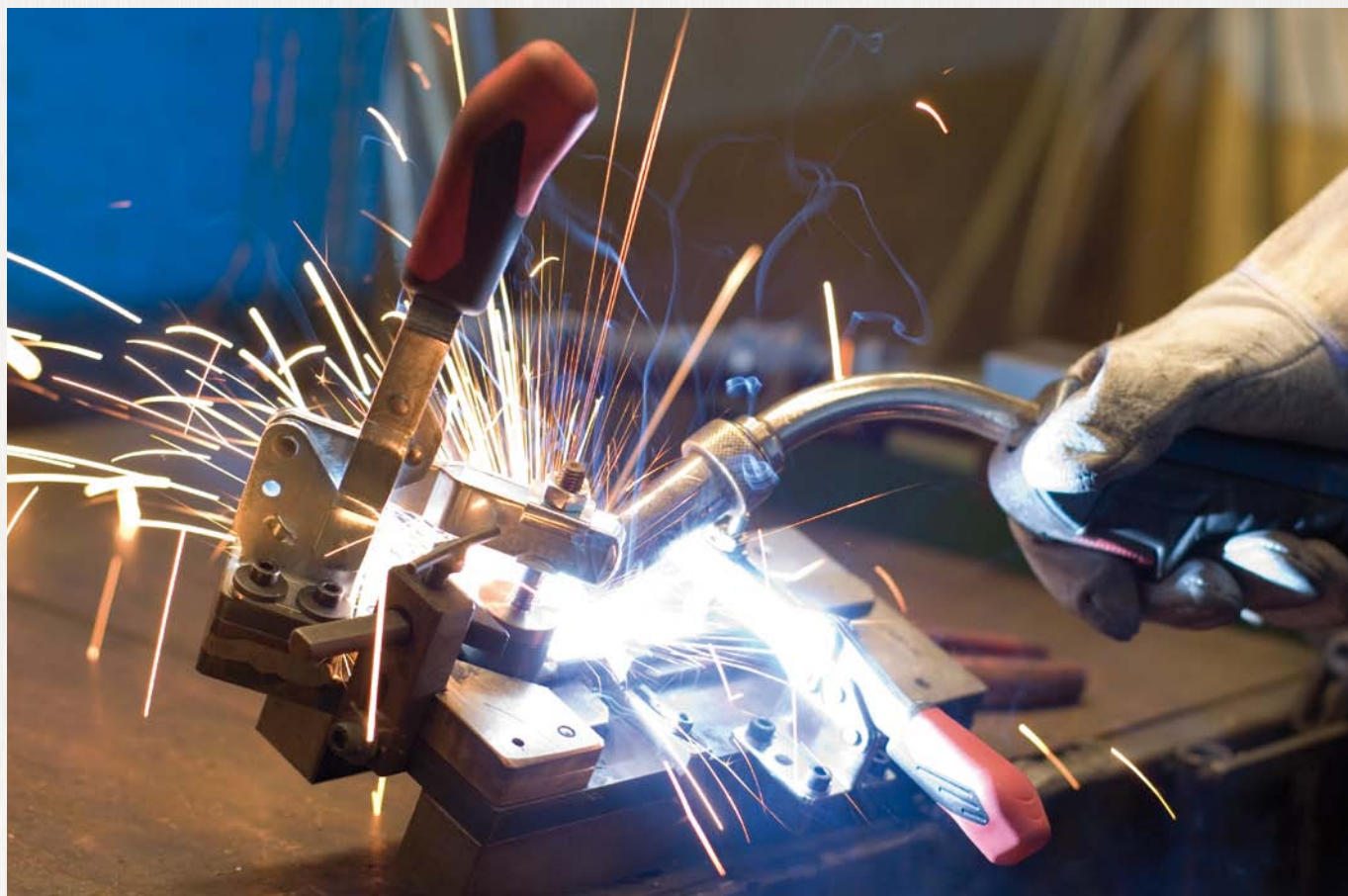
**Заклепки из нержавеющей стали**, в закаленных опорных втулках. Все опорные участки смазаны с целью длительной и качественной эксплуатации.

Угол раскрытия можно изменять путем запрессовки штифтового упора.

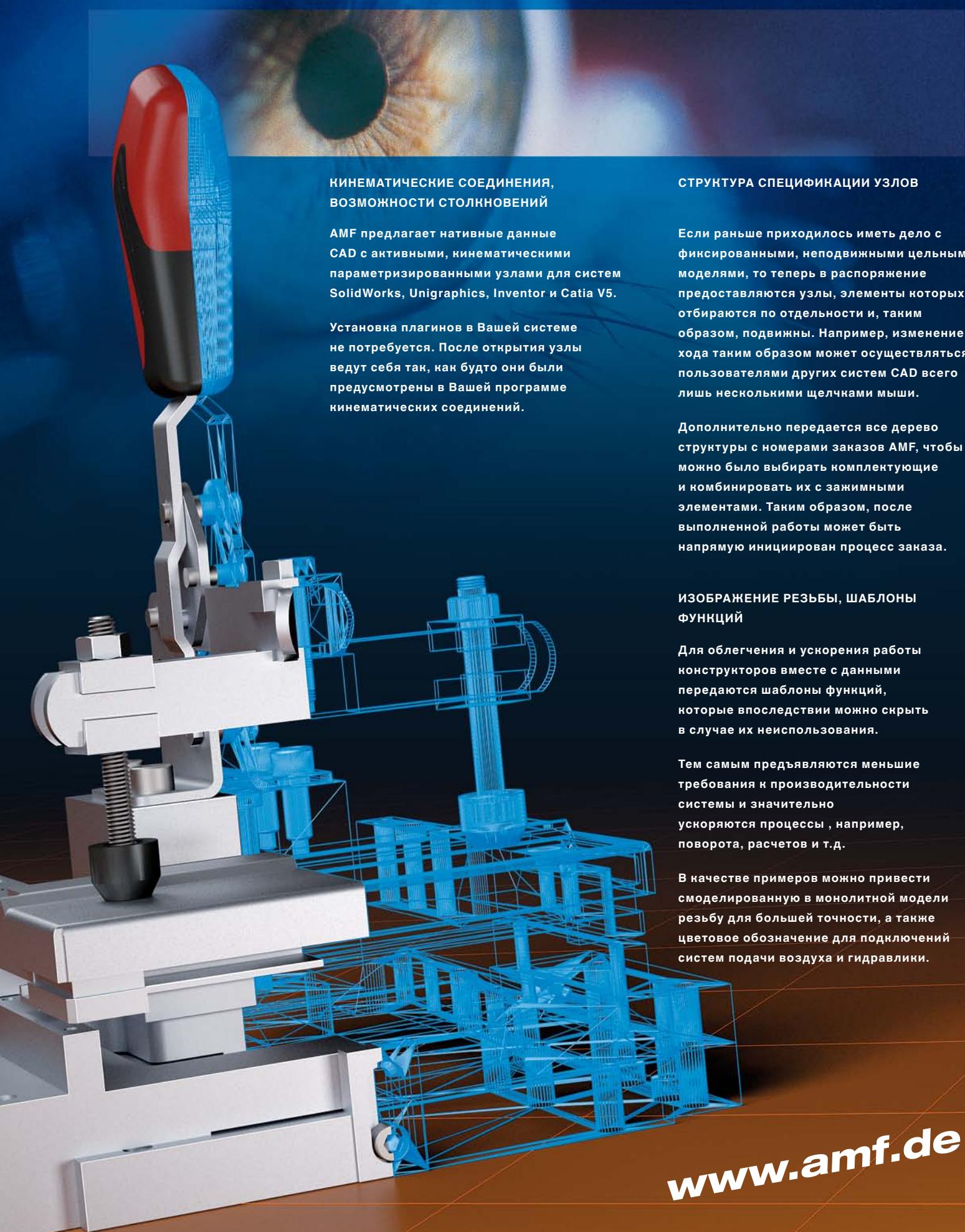
**Зажимной винт (8.8) с быстрой регулировкой** с помощью проводимой в натяжной планке гайки шкива.

**Зажимной винт со съёмным резиновым колпачком.**









### КИНЕМАТИЧЕСКИЕ СОЕДИНЕНИЯ, ВОЗМОЖНОСТИ СТОЛКНОВЕНИЙ

AMF предлагает нативные данные CAD с активными, кинематическими параметризованными узлами для систем SolidWorks, Unigraphics, Inventor и Catia V5.

Установка плагинов в Вашей системе не потребуется. После открытия узлы ведут себя так, как будто они были предусмотрены в Вашей программе кинематических соединений.

### СТРУКТУРА СПЕЦИФИКАЦИИ УЗЛОВ

Если раньше приходилось иметь дело с фиксированными, неподвижными цельными моделями, то теперь в распоряжение предоставляются узлы, элементы которых отбираются по отдельности и, таким образом, подвижны. Например, изменение хода таким образом может осуществляться пользователями других систем CAD всего лишь несколькими щелчками мыши.

Дополнительно передается все дерево структуры с номерами заказов AMF, чтобы можно было выбирать комплектующие и комбинировать их с зажимными элементами. Таким образом, после выполненной работы может быть напрямую инициирован процесс заказа.

### ИЗОБРАЖЕНИЕ РЕЗЬБЫ, ШАБЛОНЫ ФУНКЦИЙ

Для облегчения и ускорения работы конструкторов вместе с данными передаются шаблоны функций, которые впоследствии можно скрыть в случае их неиспользования.

Тем самым предъявляются меньшие требования к производительности системы и значительно ускоряются процессы, например, поворота, расчетов и т.д.

В качестве примеров можно привести смоделированную в монолитной модели резьбу для большей точности, а также цветовое обозначение для подключений систем подачи воздуха и гидравлики.

[www.amf.de](http://www.amf.de)

## № 6800

### Вертикальное зажимное устройство с красной ручкой

с открытым зажимным рычагом и горизонтальной опорой. Оцинковано и пассивировано. Заклепки из нержавеющей стали, которые перемещаются при размерах от 2 до 6 в закаленных опорных втулках. Опорные участки смазаны. Эргономичная, маслястойкая ручка с большим подручником и мягкой вставкой. Предохранительный зажимной элемент с защитой для пальцев. Устройство для предотвращения потери прижимного винта на конце зажимного рычага.

В комплекте с оцинкованным прижимным винтом № 6890 из улучшенной стали.



№ заказа	Размер	F1 [кН]	F2 [кН]	Зажимной винт	Вес [г]
90001	0	0,5	0,7	M 4x 25	60
90019	1	0,6	1,1	M 5x 30	105
90027	2	0,8	1,2	M 6x 35	175
90035	3	1,2	2,5	M 8x 45	410
90043	4	1,7	3,0	M 8x 65	630
90050	5	3,0	5,0	M12x 80	1480
90068	6	3,4	5,5	M12x110	2200

Также возможна поставка модели из нержавеющей стали (№ 6800NI) и в матово-черном исполнении (№ 6800B)!

## № 6800Y

### Вертикальное зажимное устройство с желтой ручкой



№ заказа	Размер	F1 [кН]	F2 [кН]	Зажимной винт	Вес [г]
557009	0	0,5	0,7	M 4x 25	60
557010	1	0,6	1,1	M 5x 30	105
557011	2	0,8	1,2	M 6x 35	175
557012	3	1,2	2,5	M 8x 45	410
557013	4	1,7	3,0	M 8x 65	630
557014	5	3,0	5,0	M12x 80	1480
557015	6	3,4	5,5	M12x110	2200

Также возможна поставка модели из нержавеющей стали (№ 6800NIY)!

## № 6800J

### Вертикальное зажимное устройство с оранжевой ручкой



№ заказа	Размер	F1 [кН]	F2 [кН]	Зажимной винт	Вес [г]
557301	0	0,5	0,7	M 4x 25	60
557302	1	0,6	1,1	M 5x 30	105
557303	2	0,8	1,2	M 6x 35	175
557304	3	1,2	2,5	M 8x 45	410
557305	4	1,7	3,0	M 8x 65	630
557306	5	3,0	5,0	M12x 80	1480
557307	6	3,4	5,5	M12x110	2200

Также возможна поставка модели из нержавеющей стали (№ 6800NIJ)!

## № 6800E

### Вертикальное зажимное устройство с синей ручкой



№ заказа	Размер	F1 [кН]	F2 [кН]	Зажимной винт	Вес [г]
557615	0	0,5	0,7	M 4x 25	60
557616	1	0,6	1,1	M 5x 30	105
557617	2	0,8	1,2	M 6x 35	175
557618	3	1,2	2,5	M 8x 45	410
557619	4	1,7	3,0	M 8x 65	630
557620	5	3,0	5,0	M12x 80	1480
557621	6	3,4	5,5	M12x110	2200

Также возможна поставка модели из нержавеющей стали (№ 6800NIE)!

## № 6800G

Вертикальное зажимное устройство с зеленой ручкой



№ заказа	Размер	F1 [кН]	F2 [кН]	Зажимной винт	Вес [г]
557465	0	0,5	0,7	M 4x 25	60
557466	1	0,6	1,1	M 5x 30	105
557467	2	0,8	1,2	M 6x 35	175
557468	3	1,2	2,5	M 8x 45	410
557469	4	1,7	3,0	M 8x 65	630
557470	5	3,0	5,0	M12x 80	1480
557471	6	3,4	5,5	M12x110	2200

Также возможна поставка модели из нержавеющей стали (№ 6800NIG)!

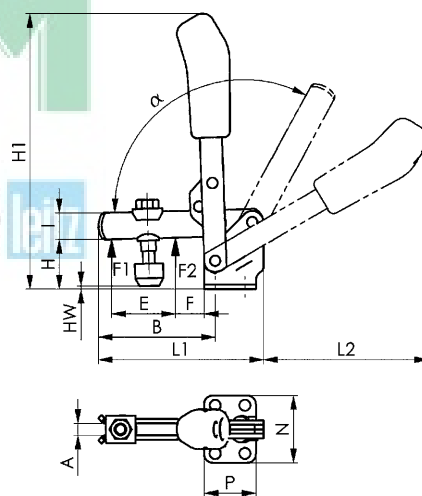
## № 6800T

Вертикальное зажимное устройство с черной ручкой



№ заказа	Размер	F1 [кН]	F2 [кН]	Зажимной винт	Вес [г]
557963	0	0,5	0,7	M 4x 25	60
557964	1	0,6	1,1	M 5x 30	105
557965	2	0,8	1,2	M 6x 35	175
557966	3	1,2	2,5	M 8x 45	410
557967	4	1,7	3,0	M 8x 65	630
557968	5	3,0	5,0	M12x 80	1480
557969	6	3,4	5,5	M12x110	2200

Также возможна поставка модели из нержавеющей стали (№ 6800NIT)!



CAD

### Принадлежности и рекомендации



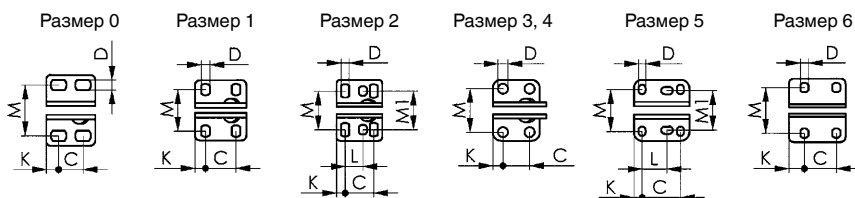
№ 6895,  
Страница 154



№ 6892,  
Страница 152



№ 6800S,  
Страница 60



### Таблица размеров:

Размер	A	B	C	D	E	F	H	H1	HW мин.	HW макс.	I	K	L	L1	L2	M	M1	N	P	α	α*
0	4	31,0	8,5-13,5	4,5	14	5,5	18,0	81,0	-1,5	3,5	8	5,5	-	49	50	23,0	-	32	22	95°	-
1	5	39,0	16,0	4,5	18	6,0	19,0	98,5	-4,0	2,0	10	5,5	-	61	59	22,5-26,0	-	34	27	95°	-
2	6	52,0	20,0	5,5	25	11,0	23,0	139,5	-3,0	4,5	12	6,0	12,5	78	89	23,0-31,0	27	43	32	105°	60°
3	8	79,0	20,0	7,5	37	19,0	33,0	186,0	2,0	11,0	18	7,5	-	112	112	32,5	-	46	35	105°	60°
4	10	101,0	32,0	8,6	54	16,0	42,5	221,0	-6,0	22,5	20	13,0	-	141	130	43,5-46,5	-	64	53	105°	60°
5	14	140,0	45,0	8,5	73	34,0	55,8	281,0	-3,0	27,5	25	9,5	26,5-31,5	195	185	45,0-50,0	45	70	65	115°	60°
6	14	165,5	50,5	13,0	89	28,0	81,0	333,0	-2,5	55,0	30	24,5	-	231	206	67,5-72,5	-	100	90	140°	60°

\* Угол раскрытия можно изменять путем запрессовки штифтового упора.

Возможны технические изменения.

## № 6802

### Вертикальное зажимное устройство с красной ручкой

с открытым зажимным рычагом и вертикальной опорой.

Оцинковано и пассивировано. Заклепки из нержавеющей стали, которые двигаются при размерах от 2 до 6 в закаленных опорных втулках. Опорные участки смазаны. Эргономичная, маслястойкая ручка с большим подручником и мягкой вставкой. Предохранительный зажимной элемент с защитой для пальцев. Устройство для предотвращения потери прижимного винта на конце зажимного рычага.

В комплекте с оцинкованным прижимным винтом № 6890 из улучшенной стали.



№ заказа	Размер	F1 [кН]	F2 [кН]	Зажимной винт	Вес [г]
90217	1	0,6	1,1	M 5x 30	105
90225	2	0,8	1,2	M 6x 35	175
90233	3	1,2	2,5	M 8x 45	410
90241	4	1,7	3,0	M 8x 65	630
90258	5	3,0	5,0	M12x 80	1480
90266	6	3,4	5,5	M12x110	2200

Также возможна поставка модели в матово-черном исполнении (№ 6802B)!

## № 6802Y

### Вертикальное зажимное устройство с желтой ручкой



№ заказа	Размер	F1 [кН]	F2 [кН]	Зажимной винт	Вес [г]
557018	1	0,6	1,1	M 5x 30	105
557019	2	0,8	1,2	M 6x 35	175
557020	3	1,2	2,5	M 8x 45	410
557021	4	1,7	3,0	M 8x 65	630
557022	5	3,0	5,0	M12x 80	1480
557023	6	3,4	5,5	M12x110	2200



## № 6802J

### Вертикальное зажимное устройство с оранжевой ручкой



№ заказа	Размер	F1 [кН]	F2 [кН]	Зажимной винт	Вес [г]
557310	1	0,6	1,1	M 5x 30	105
557311	2	0,8	1,2	M 6x 35	175
557312	3	1,2	2,5	M 8x 45	410
557313	4	1,7	3,0	M 8x 65	630
557314	5	3,0	5,0	M12x 80	1480
557315	6	3,4	5,5	M12x110	2200

## № 6802E

### Вертикальное зажимное устройство с синей ручкой



№ заказа	Размер	F1 [кН]	F2 [кН]	Зажимной винт	Вес [г]
557622	1	0,6	1,1	M 5x 30	105
557623	2	0,8	1,2	M 6x 35	175
557624	3	1,2	2,5	M 8x 45	410
557625	4	1,7	3,0	M 8x 65	630
557626	5	3,0	5,0	M12x 80	1480
557627	6	3,4	5,5	M12x110	2200

Возможны технические изменения.

## № 6802G

Вертикальное зажимное устройство с зеленой ручкой



№ заказа	Размер	F1 [кН]	F2 [кН]	Зажимной винт	Вес [г]
557472	1	0,6	1,1	M 5x 30	105
557473	2	0,8	1,2	M 6x 35	175
557474	3	1,2	2,5	M 8x 45	410
557475	4	1,7	3,0	M 8x 65	630
557476	5	3,0	5,0	M12x 80	1480
557477	6	3,4	5,5	M12x110	2200

## № 6802T

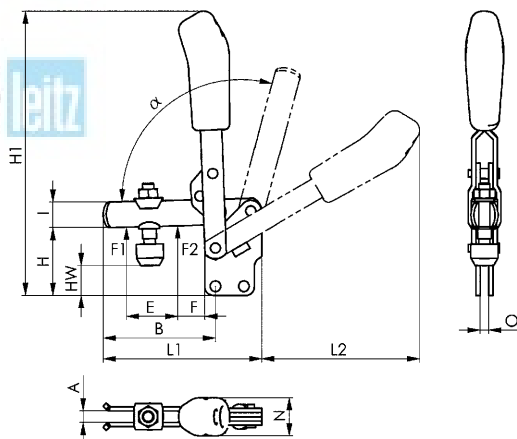
Вертикальное зажимное устройство с черной ручкой



№ заказа	Размер	F1 [кН]	F2 [кН]	Зажимной винт	Вес [г]
557970	1	0,6	1,1	M 5x 30	105
557971	2	0,8	1,2	M 6x 35	175
557972	3	1,2	2,5	M 8x 45	410
557973	4	1,7	3,0	M 8x 65	630
557974	5	3,0	5,0	M12x 80	1480
557975	6	3,4	5,5	M12x110	2200



CAD



### Принадлежности и рекомендации

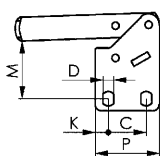


№ 6891,  
Страница 151

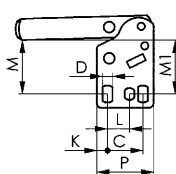


№ 6802S,  
Страница 62

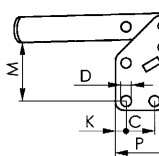
Размер 1



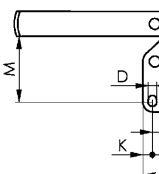
Размер 2



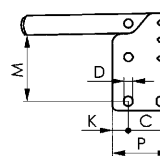
Размер 3, 4



Размер 5



Размер 6



### Таблица размеров:

Размер	A	B	C	D	E	F	H	H1	HW мин.	HW макс.	I	K	L	L1	L2	M	M1	N	O	P	α	α*
1	5	39	16,0	4,5	18	6	29	109,0	6,0	12,5	10	5,5	-	61	59	23,5-25,0	-	19	5	27	95°	-
2	6	52	20,0	5,5	25	11	38	144,5	11,5	19,5	12	6,0	12,5	78	80	28,5-32,0	30	21	5	32	105°	60°
3	8	79	20,0	7,5	36	19	48	200	16,5	25,0	18	7,5	-	112	114	41,0	-	27	6	40	105°	60°
4	10	101	32,0	8,6	54	16	65	244	16,5	45,5	20	13,0	-	141	130	55,5	-	35	8	53	105°	60°
5	14	140	45,0	8,5	72	35	77	301	18,0	49,0	25	9,5	26,5-31,5	195	183	66,0	64	45	10	65	115°	60°
6	14	165	50,5	13,0	89	28	117	369	33,0	90,5	30	24,5	-	231	206	102,0	-	45	10	90	140°	60°

\* Угол раскрытия можно изменять путем запрессовки штифтового упора.

Возможны технические изменения.

## № 6803

### Вертикальное зажимное устройство с красной ручкой

с открытым зажимным рычагом и угловой опорой.

Оцинковано и пассивировано. Заклепки из нержавеющей стали, которые при размерах 2 и 3 находятся в закаленных опорных втулках. Опорные участки смазаны.

Эргономичная, маслостойкая ручка с большим подручником и мягкой вставкой. Предохранительный зажимной элемент с защитой для пальцев. Устройство для предотвращения потери прижимного винта на конце зажимного рычага.

В комплекте с оцинкованным прижимным винтом № 6890 из улучшенной стали.



№ заказа	Размер	F1 [кН]	F2 [кН]	Зажимной винт	Вес [г]
90316	1	0,8	1,1	M5x30	125
90324	2	1,0	1,2	M6x35	220
90332	3	1,4	2,5	M8x45	400
90340	4	2,0	3,0	M8x65	650

Также возможна поставка модели из нержавеющей стали (№ 6803NI)!

## № 6803Y

### Вертикальное зажимное устройство с желтой ручкой



№ заказа	Размер	F1 [кН]	F2 [кН]	Зажимной винт	Вес [г]
557024	1	0,8	1,1	M5x30	125
557025	2	1,0	1,2	M6x35	220
557026	3	1,4	2,5	M8x45	400
557027	4	2,0	3,0	M8x65	650

Также возможна поставка модели из нержавеющей стали (№ 6803NIY)!

## № 6803J

### Вертикальное зажимное устройство с оранжевой ручкой



№ заказа	Размер	F1 [кН]	F2 [кН]	Зажимной винт	Вес [г]
557318	1	0,8	1,1	M5x30	125
557319	2	1,0	1,2	M6x35	220
557320	3	1,4	2,5	M8x45	400
557321	4	2,0	3,0	M8x65	650

Также возможна поставка модели из нержавеющей стали (№ 6803NIJ)!

## № 6803E

### Вертикальное зажимное устройство с синей ручкой



№ заказа	Размер	F1 [кН]	F2 [кН]	Зажимной винт	Вес [г]
557630	1	0,8	1,1	M5x30	125
557631	2	1,0	1,2	M6x35	220
557632	3	1,4	2,5	M8x45	400
557633	4	2,0	3,0	M8x65	650

Также возможна поставка модели из нержавеющей стали (№ 6803NIE)!

## № 6803G

### Вертикальное зажимное устройство с зеленой ручкой



№ заказа	Размер	F1 [кН]	F2 [кН]	Зажимной винт	Вес [г]
557479	1	0,8	1,1	M5x30	125
557480	2	1,0	1,2	M6x35	220
557481	3	1,4	2,5	M8x45	400
557482	4	2,0	3,0	M8x65	650

Также возможна поставка модели из нержавеющей стали (№ 6803NIG)!

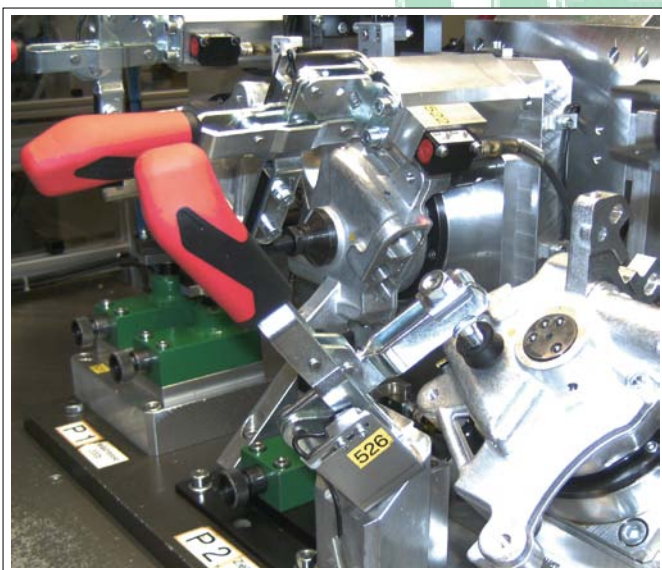
## № 6803T

### Вертикальное зажимное устройство с черной ручкой

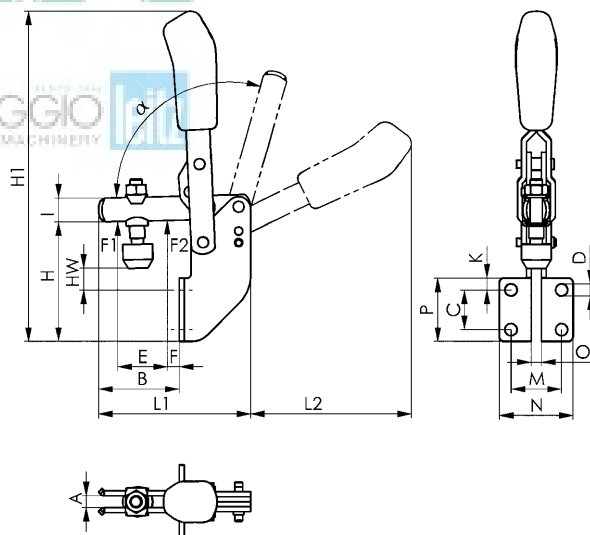


№ заказа	Размер	F1 [кН]	F2 [кН]	Зажимной винт	Вес [г]
557977	1	0,8	1,1	M5x30	125
557978	2	1,0	1,2	M6x35	220
557979	3	1,4	2,5	M8x45	400
557980	4	2,0	3,0	M8x65	650

Также возможна поставка модели из нержавеющей стали (№ 6803NIT)!



GRIGGIO  
WORKING MACHINERY



### Принадлежности и рекомендации



№ 6895,  
Страница 154



№ 6896,  
Страница 153



№ 6803S,  
Страница 64

### Таблица размеров:

Размер	A	B	C	D	E	F	H	H1	HW мин.	HW макс.	I	K	L1	L2	M	N	O	P	α	α*
1	5	34,5	14	4,5	18	7	45	125	2,5	9,0	10	10	61	58	20,0	30,0	5	30	98°	-
2	6	41,0	20	6,1	25	6	60	167	7,5	15,5	12	6	77	81	25,5	37,0	5	32	105°	60°
3	8	63,0	24	6,5	37	11	71	223	9,0	17,5	18	7	111	112	28,5	42,5	6	38	105°	60°
4	10	84,0	32	8,5	54	11	102	280	11,0	40,0	20	54	141	129	32,0	52,0	8	96	105°	60°

\* Угол раскрытия можно изменять путем запрессовки штифтового упора.

Возможны технические изменения.

## № 6804

### Вертикальное зажимное устройство с красной ручкой

с массивным зажимным рычагом и горизонтальной опорой.

Оцинковано и пассивировано. Заклепки из нержавеющей стали,двигающиеся в закаленных опорных втулках. Опорные участки смазаны. Эргономичная, маслястойкая ручка с большим подручником и мягкой вставкой. Предохранительный зажимной элемент с защитой для пальцев.

В комплекте с оцинкованным прижимным винтом № 6885 из улучшенной стали и втулкой для приваривания.



№ заказа	Размер	F1 [кН]	F2 [кН]	Зажимной винт	Вес [г]
90431	3	1,4	2,5	M8x45	340
90449	4	2,0	3,0	M8x65	585
90456	5	3,0	5,0	M12x80	1480
90464	6	3,5	5,5	M12x110	2200

## № 6804Y

### Вертикальное зажимное устройство с желтой ручкой



№ заказа	Размер	F1 [кН]	F2 [кН]	Зажимной винт	Вес [г]
557028	3	1,4	2,5	M8x45	340
557029	4	2,0	3,0	M8x65	585
557030	5	3,0	5,0	M12x80	1480
557031	6	3,5	5,5	M12x110	2200

## № 6804J

### Вертикальное зажимное устройство с оранжевой ручкой



№ заказа	Размер	F1 [кН]	F2 [кН]	Зажимной винт	Вес [г]
557322	3	1,4	2,5	M8x45	340
557323	4	2,0	3,0	M8x65	585
557324	5	3,0	5,0	M12x80	1480
557325	6	3,5	5,5	M12x110	2200

## № 6804E

### Вертикальное зажимное устройство с синей ручкой



№ заказа	Размер	F1 [кН]	F2 [кН]	Зажимной винт	Вес [г]
557635	3	1,4	2,5	M8x45	340
557636	4	2,0	3,0	M8x65	585
557637	5	3,0	5,0	M12x80	1480
557638	6	3,5	5,5	M12x110	2200

Возможны технические изменения.



## № 6804G

Вертикальное зажимное устройство с зеленой ручкой



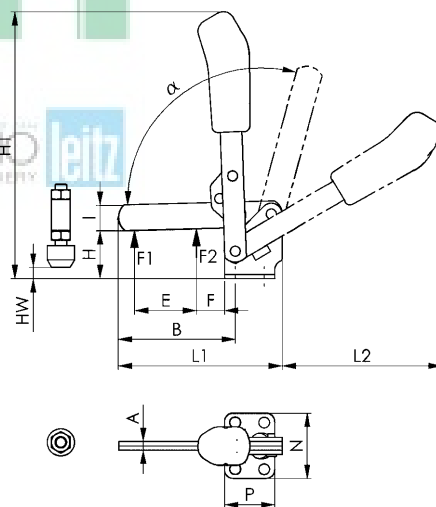
№ заказа	Размер	F1 [кН]	F2 [кН]	Зажимной винт	Вес [г]
557483	3	1,4	2,5	M8x45	340
557484	4	2,0	3,0	M8x65	585
557485	5	3,0	5,0	M12x80	1480
557486	6	3,5	5,5	M12x110	2200

## № 6804T

Вертикальное зажимное устройство с черной ручкой



№ заказа	Размер	F1 [кН]	F2 [кН]	Зажимной винт	Вес [г]
557981	3	1,4	2,5	M8x45	340
557982	4	2,0	3,0	M8x65	585
557983	5	3,0	5,0	M12x80	1480
557984	6	3,5	5,5	M12x110	2200



CAD

### Принадлежности и рекомендации



№ 6886,  
Страница 151

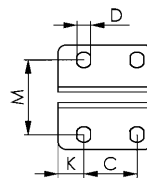


№ 6805,  
Страница 20

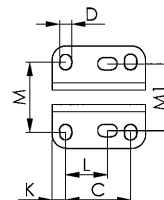


№ 6804S,  
Страница 66

Размер 3, 4, 6



Размер 5



### Таблица размеров:

Размер	A	B	C	D	E	F	H	H1	HW мин.	HW макс.	I	K	L	L1	L2	M	M1	N	P	α	α*
3	6	81,0	20,0	7,5	43	19,5	33,5	186	0	12,0	18	7,5	-	108,5	116,5	32,5	-	46	35	105°	60°
4	8	101,0	32,0	8,6	61	17,0	42,5	221	-8	21,0	20	13,0	-	141,5	129,5	45,0	-	64	53	105°	60°
5	10	141,0	45,0	8,5	88	30,5	55,5	281	-6	25,5	25	9,5	26,5-31,5	196,5	184,0	45-50	45	70	65	115°	60°
6	10	166,5	50,5	13,0	90	20,5	81,0	331	-5	51,0	30	24,5	-	232,0	206,0	68-72	-	100	90	140°	60°

\* Угол раскрытия можно изменять путем запрессовки штифтового упора.

Возможны технические изменения.

## № 6806

### Вертикальное зажимное устройство с красной ручкой

с массивным зажимным рычагом и вертикальной опорой. Оцинковано и пассивировано. Заклепки из нержавеющей стали,двигающиеся в закаленных опорных втулках. Опорные участки смазаны. Эргономичная, маслостойкая ручка с большим подручником и мягкой вставкой. Предохранительный зажимной элемент с защитой для пальцев.

В комплекте с оцинкованным прижимным винтом № 6885 из улучшенной стали и втулкой для приваривания.



№ заказа	Размер	F1 [кН]	F2 [кН]	Зажимной винт	Вес [г]
90555	3	1,4	2,5	M 8x 45	400
90563	4	2,0	3,0	M 8x 65	585
90571	5	3,0	5,0	M12x 80	1480
90589	6	3,5	5,5	M12x110	2200

## № 6806Y

### Вертикальное зажимное устройство с желтой ручкой



№ заказа	Размер	F1 [кН]	F2 [кН]	Зажимной винт	Вес [г]
557032	3	1,4	2,5	M 8x 45	400
557033	4	2,0	3,0	M 8x 65	585
557034	5	3,0	5,0	M12x 80	1480
557035	6	3,5	5,5	M12x110	2200

## № 6806J

### Вертикальное зажимное устройство с оранжевой ручкой



№ заказа	Размер	F1 [кН]	F2 [кН]	Зажимной винт	Вес [г]
557326	3	1,4	2,5	M 8x 45	400
557327	4	2,0	3,0	M 8x 65	585
557328	5	3,0	5,0	M12x 80	1480
557329	6	3,5	5,5	M12x110	2200

## № 6806E

### Вертикальное зажимное устройство с синей ручкой



№ заказа	Размер	F1 [кН]	F2 [кН]	Зажимной винт	Вес [г]
557650	3	1,4	2,5	M 8x 45	400
557651	4	2,0	3,0	M 8x 65	585
557652	5	3,0	5,0	M12x 80	1480
557653	6	3,5	5,5	M12x110	2200

Возможны технические изменения.

## № 6806G

Вертикальное зажимное устройство с зеленой ручкой



№ заказа	Размер	F1 [кН]	F2 [кН]	Зажимной винт	Вес [г]
557487	3	1,4	2,5	M 8x 45	400
557488	4	2,0	3,0	M 8x 65	585
557489	5	3,0	5,0	M12x 80	1480
557490	6	3,5	5,5	M12x110	2200

## № 6806T

Вертикальное зажимное устройство с черной ручкой



№ заказа	Размер	F1 [кН]	F2 [кН]	Зажимной винт	Вес [г]
557985	3	1,4	2,5	M 8x 45	400
557986	4	2,0	3,0	M 8x 65	585
557987	5	3,0	5,0	M12x 80	1480
557988	6	3,5	5,5	M12x110	2200



### Принадлежности и рекомендации



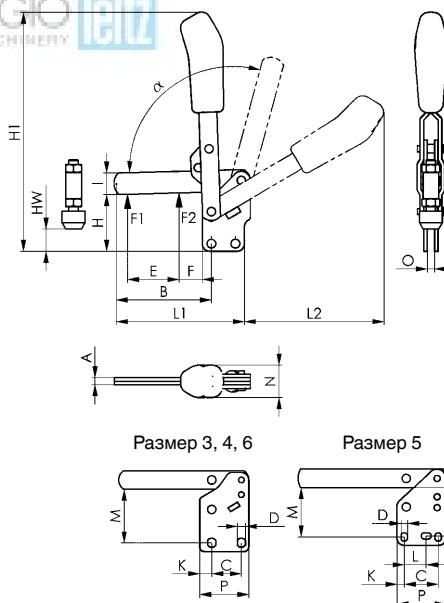
№ 6886,  
Страница 151



№ 6802,  
Страница 12



№ 6804,  
Страница 16



CAD

### Таблица размеров:

Размер	A	B	C	D	E	F	H	H1	HW мин.	HW макс.	I	K	L	L1	L2	M	M1	N	O	P	α	α*
3	6	81,0	20,0	7,5	43	19,5	48	200	14,5	26,0	18	7,5	-	108,5	116,0	41,0	-	27	6	35	105°	60°
4	8	101,0	32,0	8,6	61	17,0	65	244	13,0	44,0	20	13,0	-	141,5	129,5	55,5	-	34	8	53	105°	60°
5	10	141,0	45,0	8,5	88	30,5	77	302	15,0	47,0	25	9,5	26,5-31,5	196,5	184,0	66,0	64	36	10	65	115°	60°
6	10	166,5	50,5	13,0	90	20,5	117	369	28,5	86,5	30	24,5	-	232,0	206,0	102,0	-	39	10	90	140°	60°

\* Угол раскрытия можно изменять путем запрессовки штифтового упора.

Возможны технические изменения.

## № 6805

### Вертикальное зажимное устройство с красной ручкой

Зажимной рычаг с фиксированным прижимным винтом и горизонтальной опорой.

Оцинковано и пассивировано. Заклепки из нержавеющей стали. Опорные участки смазаны. Эргономичная, маслостойкая ручка с большим подручником и мягкой вставкой.

Предохранительный зажимной элемент с защитой для пальцев.

В комплекте с оцинкованным прижимным винтом № 6885 из улучшенной стали.



№ заказа	Размер	F1 [кН]	Зажимной винт	Вес [г]
90514	1	1	M5x30	100

## № 6805Y

### Вертикальное зажимное устройство с желтой ручкой



№ заказа	Размер	F1 [кН]	Зажимной винт	Вес [г]
557037	1	1	M5x30	100



## № 6805J

### Вертикальное зажимное устройство с оранжевой ручкой



№ заказа	Размер	F1 [кН]	Зажимной винт	Вес [г]
557330	1	1	M5x30	100

## № 6805E

### Вертикальное зажимное устройство с синей ручкой



№ заказа	Размер	F1 [кН]	Зажимной винт	Вес [г]
557654	1	1	M5x30	100

Возможны технические изменения.

## № 6805G

Вертикальное зажимное устройство с зеленой ручкой



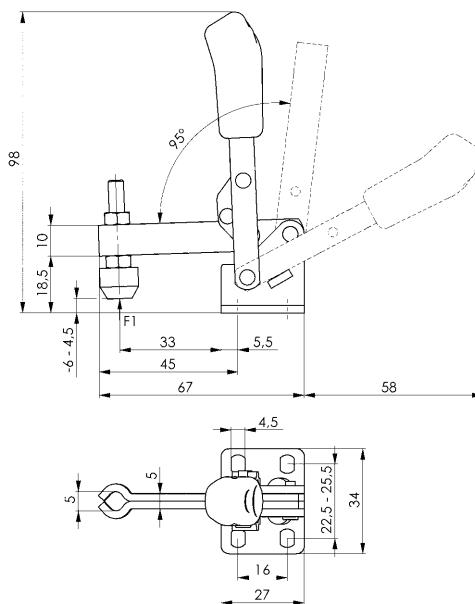
№ заказа	Размер	F1 [кН]	Зажимной винт	Вес [г]
557491	1	1	M5x30	100

## № 6805T

Вертикальное зажимное устройство с черной ручкой



№ заказа	Размер	F1 [кН]	Зажимной винт	Вес [г]
557989	1	1	M5x30	100



### Принадлежности и рекомендации



№ 6886,  
Страница 151



№ 6804,  
Страница 16

## № 6811P

### Тяжелое вертикальное зажимное устройство

с горизонтальной опорой.

Расточенные и закаленные опорные втулки. Закаленные, отшлифованные болты с долговечной смазкой. Зажимная гайка на плече рычага для регулируемого числа заходов. Материал: Вороненая сталь. Плечо рычага из вороненого стального литья. Ручка из красной, маслостойкой пластмассы.

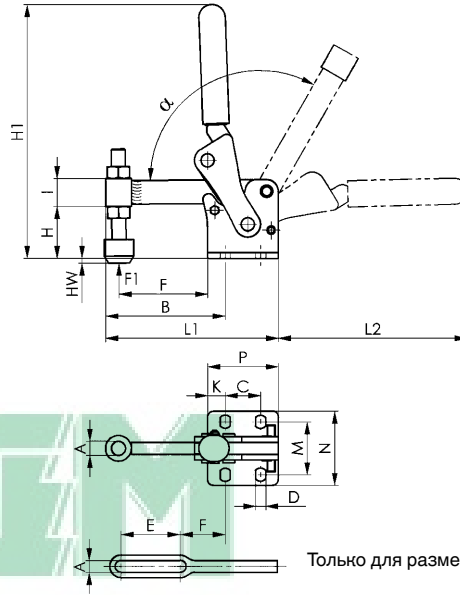
**В комплекте с оцинкованным прижимным винтом № 6885 из улучшенной стали.**



№ заказа	Размер	F1 [кН]	Зажимной винт	Вес [г]
91314	2	2,5	M 6x 50	320
90878	4	5,0	M12x 80	1250
90886	6	6,0	M12x110	2130
90894	8	12,0	M12x110	4050

#### Указание:

Эти тяжелые вертикальные зажимные устройства особенно хорошо подходят для изготовления производственного оборудования и крепежных приспособлений.



#### Принадлежности и рекомендации



№ 6805,  
Страница 20



№ 6812P,  
Страница 23



#### Таблица размеров:

№ заказа	Размер	A	B	C	D	E	F	H	H1	HW мин.	HW макс.	I	K	L1	L2	M	N	P	$\alpha$
91314	2	6,1	57	20	7,1	30	21	25	127	-13,5	6	15	8,5	85	94	32	47	37	120°
90878	4	12,2	100	30	8,5	-	75	44	216	-19,0	14	24	15	146	160	45	65	60	120°
90886	6	12,2	121	45	10,5	-	95	65	263	-22,0	35	30	15	181	185	52	78	75	120°
90894	8	12,2	151	55	12,5	-	120	71	303	-10,0	41	36	20	226	203	75	108	95	120°



Возможны технические изменения.

## № 6812P

### Тяжелое вертикальное зажимное устройство

с вертикальной опорой и отверстиями для привинчивания.

Расточенные и закаленные опорные втулки. Закаленные, отшлифованные болты с долговечной смазкой. Зажимная гайка на плече рычага для регулируемого числа заходов. Материал: Вороненая сталь. Плечо рычага из вороненого стального литья. Ручка из красной, маслостойкой пластмассы.

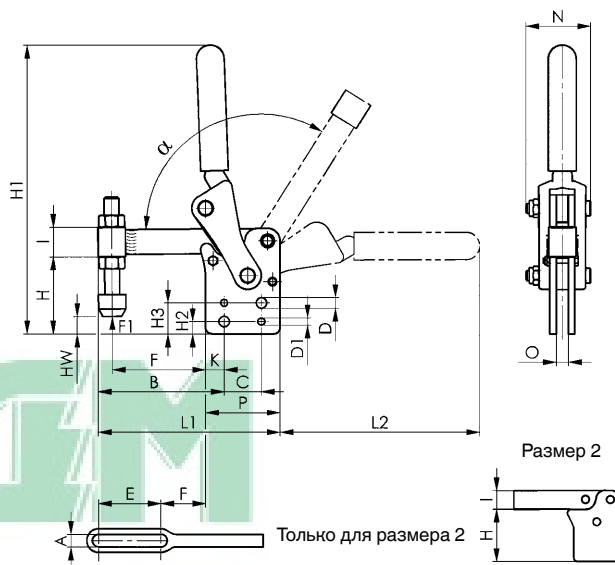
**В комплекте с оцинкованным прижимным винтом № 6885 из улучшенной стали.**



№ заказа	Размер	F1 [кН]	Зажимной винт	Вес [г]
91330	2	2,5	M 6x 50	320
90902	4	10,0	M12x 80	1320
90910	6	12,0	M12x110	2120
90928	8	20,0	M12x110	4060

### Указание:

Эти тяжелые вертикальные зажимные устройства особенно хорошо подходят для изготовления производственного оборудования и крепежных приспособлений.



### Принадлежности и рекомендации



№ 6802,  
Страница 12



№ 6806,  
Страница 18



№ 6811P,  
Страница 22

### Таблица размеров:

№ заказа	Размер	A	B	C	D	D1	E	F	H	H1	H2	H3	HW мин.	HW макс.	I	K	L1	L2	N	O	P	α
91330	2	6,2	48	-	-	-	30	12	42,0	144	-	-	3,5	22,8	15	-	85	94	31	6	37	190°
90902	4	12,2	101	30	8,5	5,7	-	75	62,0	233	10	25	-1,0	35,0	24	15	146	161	52	10	60	120°
90910	6	12,2	121	45	10,5	7,7	-	95	87,5	289	15	35	0,0	58,0	30	15	181	189	60	12	75	120°
90928	8	12,2	151	55	12,5	9,7	-	120	106,0	338	15	40	25,0	76,0	36	20	226	219	76	16	95	120°

## № 6809P

### Модульное зажимное устройство с поворотной опорой, предназначенная для сварки модель.

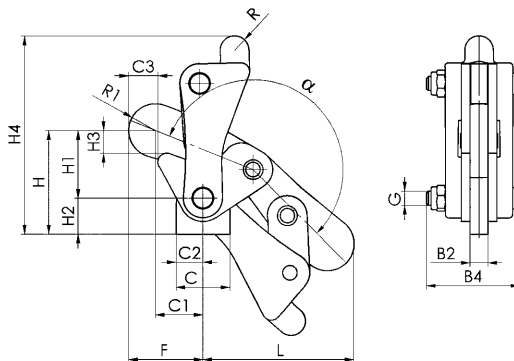
Передача приваривается в угловом положении. Расточенные и закаленные опорные втулки. Закаленные, отшлифованные болты с долговечной смазкой. Зажимная гайка на плече рычага для регулируемого числа заходов. Материал: Вороненая сталь. Плечо рычага из вороненого стального литья.



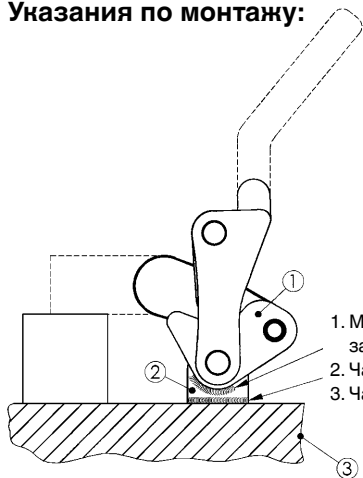
№ заказа	Размер	F1	
		[кН]	Вес [г]
90738	2	2,5	205
90746	4	7,0	855
90753	6	11,0	1600
90761	8	22,5	3100
90779	10	34,0	5560

### Указание:

Эти модульные зажимные устройства могут дополняться индивидуально, в зависимости от требований изготовления оборудования и приспособлений.



### Указания по монтажу:



1. Модульное зажимное устройство зафиксировать в зажатой позиции
2. Часть ① с частью ② сварить
3. Часть ② с частью ③ сварить

### Принадлежности и рекомендации



№ 6810P, Страница 25



№ 6811P, Страница 22



№ 6812P, Страница 23

### Таблица размеров:

№ заказа	Размер	B2	B4	C	C1	C2	C3	F	G	H	H1	H2	H3	H4	L	R	R1	α	β	γ
90738	2	6	31	22	22	11	12	32	M 6	38	18	20,0	5	76	58	5	10,0	200°	70°	40°
90746	4	10	52	30	26	15	16	41	M 8	58	38	20,0	12	112	82	8	15,0	200°	70°	40°
90753	6	12	60	36	36	18	20	55	M10	78	50	28,0	16	145	105	11	18,0	200°	70°	40°
90761	8	16	76	50	50	25	27	72	M12	98	65	33,0	19	172	135	14	22,5	200°	70°	40°
90779	10	20	90	70	52	35	22	77	M16	117	83	33,5	25	210	155	14	25,0	200°	60°	28°

Возможны технические изменения.



## № 6810P

**Модульное зажимное устройство с вертикальной опорой, предназначенная для сварки модель.**

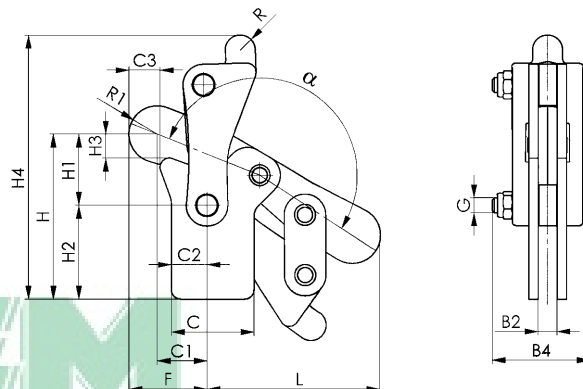
Расточенные и закаленные опорные втулки. Закаленные, отшлифованные болты с долговечной смазкой. Зажимная гайка на плече рычага для регулируемого числа заходов. Материал: Вороненая сталь. Плечо рычага из вороненого стального литья.



№ заказа	Размер	F1	
		[кН]	Вес [г]
90803	2	2,5	245
90811	4	7,0	970
90829	6	11,0	1750
90837	8	22,5	3310
90845	10	34,0	5970

### Указание:

Эти модульные зажимные устройства могут дополняться индивидуально, в зависимости от требований изготовления оборудования и приспособлений.



### Принадлежности и рекомендации



№ 6809P,  
Страница 24



№ 6811P,  
Страница 22



№ 6812P,  
Страница 23

### Таблица размеров:

№ заказа	Размер	B2	B4	C	C1	C2	C3	F	G	H	H1	H2	H3	H4	L	R	R1	α
90803	2	6	31	30	22	14	12	32	M 6	52	18	34	5	90	58	5	10,0	190°
90811	4	10	52	44	26	19	16	41	M 8	88	38	50	12	142	82	8	15,0	190°
90829	6	12	60	55	36	28	20	55	M10	114	50	64	16	182	106	11	18,0	190°
90837	8	16	76	66	50	37	27	72	M12	140	64	76	19	218	135	14	22,5	190°
90845	10	20	90	80	52	40	22	77	M16	173	83	90	25	266	155	14	25,0	190°

Возможны технические изменения.

## № 6830

### Горизонтальное зажимное устройство с красной ручкой

с открытым зажимным рычагом и горизонтальной опорой. Оцинковано и пассивировано. Заклепки из нержавеющей стали, которые двигаются при размерах от 2 до 5 в закаленных опорных втулках. Опорные участки смазаны.

Эргономичная, маслостойкая ручка с большим подручником и мягкой вставкой. Устройство для предотвращения потери прижимного винта на конце зажимного рычага.

В комплекте с оцинкованным прижимным винтом № 6890 из улучшенной стали.



№ заказа	Размер	F1 [кН]	F2 [кН]	Зажимной винт	Вес [г]
93005	0	0,25	0,4	M4x25	35
93013	1	0,8	1,1	M5x30	105
93021	2	1,0	1,2	M6x35	185
93039	3	1,8	2,5	M8x45	320
93047	4	2,0	3,0	M8x65	700
93054	5	3,0	5,0	M8x65	1080

Также возможна поставка модели из нержавеющей стали (№ 6830NI) и в матово-черном исполнении (№ 6830B)!

#### Указание:

Подходящий опрос датчика размер 3 см. № 6897S.

## № 6830Y

### Горизонтальное зажимное устройство с желтой ручкой



№ заказа	Размер	F1 [кН]	F2 [кН]	Зажимной винт	Вес [г]
557038	0	0,25	0,4	M4x25	35
557039	1	0,8	1,1	M5x30	105
557040	2	1,0	1,2	M6x35	185
557041	3	1,8	2,5	M8x45	320
557042	4	2,0	3,0	M8x65	700
557043	5	3,0	5,0	M8x65	1080

Также возможна поставка модели из нержавеющей стали (№ 6830NIY)!

## № 6830J

### Горизонтальное зажимное устройство с оранжевой ручкой



№ заказа	Размер	F1 [кН]	F2 [кН]	Зажимной винт	Вес [г]
557331	0	0,25	0,4	M4x25	35
557332	1	0,8	1,1	M5x30	105
557333	2	1,0	1,2	M6x35	185
557334	3	1,8	2,5	M8x45	320
557335	4	2,0	3,0	M8x65	700
557336	5	3,0	5,0	M8x65	1080

Также возможна поставка модели из нержавеющей стали (№ 6830NIJ)!

## № 6830E

### Горизонтальное зажимное устройство с синей ручкой



№ заказа	Размер	F1 [кН]	F2 [кН]	Зажимной винт	Вес [г]
557655	0	0,25	0,4	M4x25	35
557656	1	0,8	1,1	M5x30	105
557657	2	1,0	1,2	M6x35	185
557658	3	1,8	2,5	M8x45	320
557659	4	2,0	3,0	M8x65	700
557660	5	3,0	5,0	M8x65	1080

Также возможна поставка модели из нержавеющей стали (№ 6830NIE)!

## № 6830G

Горизонтальное зажимное устройство с зеленой ручкой



№ заказа	Размер	F1 [кН]	F2 [кН]	Зажимной винт	Вес [г]
557492	0	0,25	0,4	M4x25	35
557493	1	0,8	1,1	M5x30	105
557494	2	1,0	1,2	M6x35	185
557495	3	1,8	2,5	M8x45	320
557496	4	2,0	3,0	M8x65	700
557497	5	3,0	5,0	M8x65	1080

Также возможна поставка модели из нержавеющей стали (№ 6830NIG)!

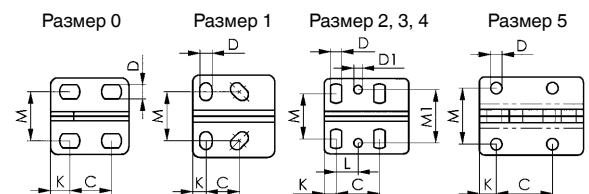
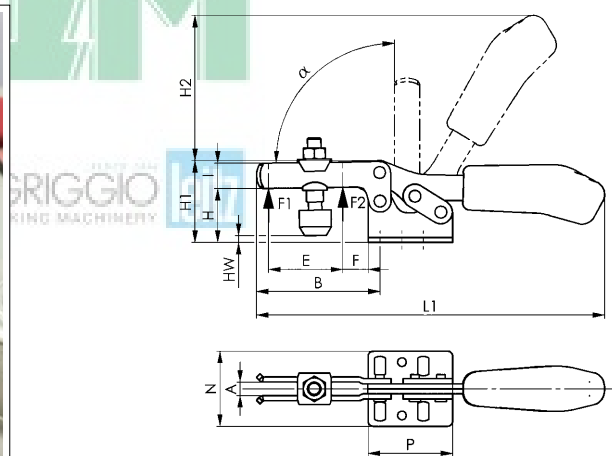
## № 6830T

Горизонтальное зажимное устройство с черной ручкой



№ заказа	Размер	F1 [кН]	F2 [кН]	Зажимной винт	Вес [г]
557991	0	0,25	0,4	M4x25	35
557992	1	0,8	1,1	M5x30	105
557993	2	1,0	1,2	M6x35	185
557994	3	1,8	2,5	M8x45	320
557995	4	2,0	3,0	M8x65	700
557996	5	3,0	5,0	M8x65	1080

Также возможна поставка модели из нержавеющей стали (№ 6830NIT)!



### Принадлежности и рекомендации



№ 6860,  
Страница 38



№ 6897S,  
Страница 146



№ 6830S,  
Страница 68

### Таблица размеров:

Размер	A	B	C	D	D1	E	F	H	H1	H2	HW мин.	HW макс.	I	K	L	L1	M	M1	N	P	α
0	4	28	11,5-15,5	4,6	-	9,0	5,5	14,5	23,0	34	-5,5	0,0	7,5	6,3	-	79	16,0	-	25,0	25,5	90°
1	5	42	13,0-14,5	5,2	-	18,7	8,0	19,0	30,0	49	-3,0	2,5	10,0	5,5	-	120	18,0-21,5	-	34,0	34,0	90°
2	6	64	26,0	5,6	5,6	32,0	16,0	24,0	45,0	68	-1,5	5,0	13,2	6,0	12,7	162	19,5-29,5	28,5	42,0	38,0	90°
3	8	73	25,7	6,5	5,1	38,0	14,0	32,0	48,5	86	-2,0	9,0	15,0	7,0	13,0	206	22,0-31,8	31,6	45,5	50,0	90°
4	10	113	41,0	8,5	8,5	63,0	27,0	45,0	75,0	126	-4,0	24,0	20,0	8,0	20,5	287	29,0-43,0	43,0	58,0	57,0	90°
5	10	123	41,5	8,5	-	78,0	16,0	46,0	73,0	128	+1,7	25,0	25,0	12,5	-	321	41,5	-	58,0	77,0	90°

Возможны технические изменения.

## № 68300

### Горизонтальное зажимное устройство plus с красной ручкой

с повышенной удерживающей силой, открытым зажимным рычагом и горизонтальной опорой.

Оцинкован и пассивирован. Заклепки из нержавеющей стали. Опорные участки смазаны. Эргономичная, маслостойкая ручна с большим подручником и мягкой вставкой. Предохранительный зажимной элемент с защитой от выпадения для зажимного винта на конце натяжной планки.

В комплекте с оцинкованным зажимным винтом № 68301 из улучшенной стали.



№ заказа	Размер	F1 [кН]	F2 [кН]	Зажимной винт	Вес [г]
552552	1	1,1	1,7	M5 x 35	114
551715	2	1,6	3,0	M6 x 50	450
551716	3	2,5	4,0	M8 x 58	560
551717	4	3,5	8,0	M10 x 76	1250

Также возможна поставка модели из нержавеющей стали (№ 68300NI)!

## № 68300Y

### Горизонтальное зажимное устройство plus с желтой ручкой



№ заказа	Размер	F1 [кН]	F2 [кН]	Зажимной винт	Вес [г]
557046	1	1,1	1,7	M5 x 35	114
557930	2	1,6	3,0	M6 x 50	450
557047	3	2,5	4,0	M8 x 58	560
557048	4	3,5	8,0	M10 x 76	1250

Также возможна поставка модели из нержавеющей стали (№ 68300NIY)!

## № 68300J

### Горизонтальное зажимное устройство plus с оранжевой ручкой

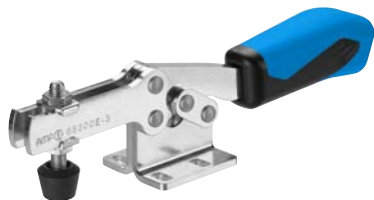


№ заказа	Размер	F1 [кН]	F2 [кН]	Зажимной винт	Вес [г]
557337	1	1,1	1,7	M5 x 35	114
557935	2	1,6	3,0	M6 x 50	450
557338	3	2,5	4,0	M8 x 58	560
557339	4	3,5	8,0	M10 x 76	1250

Также возможна поставка модели из нержавеющей стали (№ 68300NIJ)!

## № 68300E

### Горизонтальное зажимное устройство plus с синей ручкой



№ заказа	Размер	F1 [кН]	F2 [кН]	Зажимной винт	Вес [г]
557668	1	1,1	1,7	M5 x 35	114
557937	2	1,6	3,0	M6 x 50	450
557669	3	2,5	4,0	M8 x 58	560
557670	4	3,5	8,0	M10 x 76	1250

Также возможна поставка модели из нержавеющей стали (№ 68300NIE)!

## № 68300G

Горизонтальное зажимное устройство plus с зеленой ручкой



№ заказа	Размер	F1 [кН]	F2 [кН]	Зажимной винт	Вес [г]
557498	1	1,1	1,7	M5 x 35	114
557936	2	1,6	3,0	M6 x 50	450
557499	3	2,5	4,0	M8 x 58	560
557500	4	3,5	8,0	M10 x 76	1250

Также возможна поставка модели из нержавеющей стали (№ 68300NIG)!

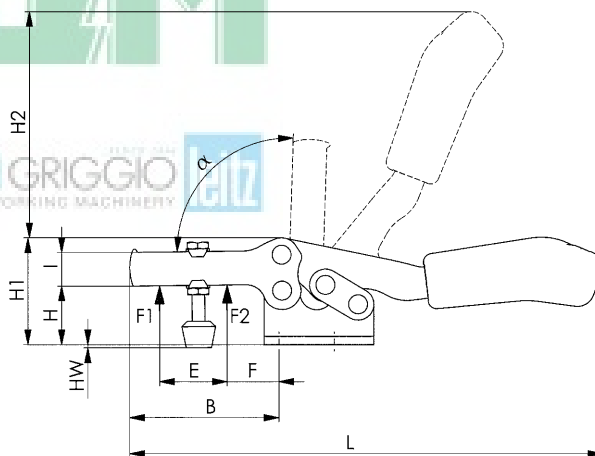
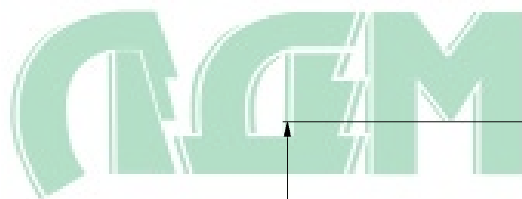
## № 68300T

Горизонтальное зажимное устройство plus с черной ручкой

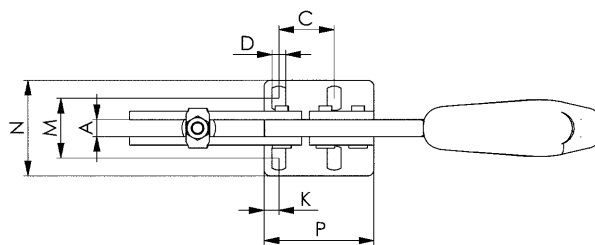


№ заказа	Размер	F1 [кН]	F2 [кН]	Зажимной винт	Вес [г]
557997	1	1,1	1,7	M5 x 35	114
557998	2	1,6	3,0	M6 x 50	450
557999	3	2,5	4,0	M8 x 58	560
558000	4	3,5	8,0	M10 x 76	1250

Также возможна поставка модели из нержавеющей стали (№ 68300NIT)!



CAD



### Принадлежности и рекомендации



№ 68301,  
Страница 148



№ 6830S,  
Страница 68



№ 6800,  
Страница 10

### Таблица размеров:

Размер	A	B	C	D	E	F	H	H1	H2	HW мин.	HW макс.	I	K	L	M	N	P	α
1	5	46	13,5	4,3	20	16,5	19,0	35	46	0	10,0	12	6,0	126	15,0 - 19,5	27,5	34,0	90°
2	8	71	26,0	6,5	39	14,0	28,0	51	108	-1	12,0	16	7,0	224	23,5 - 34,0	46,0	52,0	90°
3	8	78	26,0	6,5	43	22,0	33,5	58	112	-1	13,0	18	6,5	242	25,5 - 36,0	47,0	52,5	90°
4	10	120	41,5	8,6	69	23,0	41,0	77	135	-2	16,5	24	10,5	329	34,5 - 45,0	60,0	76,0	90°

Возможны технические изменения.

## № 6832

### Горизонтальное зажимное устройство с красной ручкой

с открытым зажимным рычагом и вертикальной опорой. Оцинковано и пассивировано. Заклепки из нержавеющей стали, которые двигаются при размерах от 2 до 5 в закаленных опорных втулках. Опорные участки смазаны.

Эргономичная, маслостойкая ручка с большим подручником и мягкой вставкой. Устройство для предотвращения потери прижимного винта на конце зажимного рычага.

В комплекте с оцинкованным прижимным винтом № 6890 из улучшенной стали.



№ заказа	Размер	F1 [кН]	F2 [кН]	Зажимной винт	Вес [г]
93203	0	0,25	0,4	M4x25	35
93211	1	0,8	1,1	M5x30	105
93229	2	1,0	1,2	M6x35	185
93237	3	1,8	2,5	M8x45	320
93245	4	2,0	3,0	M8x65	700
93252	5	3,0	5,0	M8x65	1080

Также возможна поставка модели в матово-черном исполнении (№ 6832B)!

## № 6832Y

### Горизонтальное зажимное устройство с желтой ручкой



№ заказа	Размер	F1 [кН]	F2 [кН]	Зажимной винт	Вес [г]
557097	0	0,25	0,4	M4x25	35
557098	1	0,8	1,1	M5x30	105
557099	2	1,0	1,2	M6x35	185
557100	3	1,8	2,5	M8x45	320
557101	4	2,0	3,0	M8x65	700
557102	5	3,0	5,0	M8x65	1080

## № 6832J

### Горизонтальное зажимное устройство с оранжевой ручкой



№ заказа	Размер	F1 [кН]	F2 [кН]	Зажимной винт	Вес [г]
557340	0	0,25	0,4	M4x25	35
557341	1	0,8	1,1	M5x30	105
557342	2	1,0	1,2	M6x35	185
557343	3	1,8	2,5	M8x45	320
557344	4	2,0	3,0	M8x65	700
557345	5	3,0	5,0	M8x65	1080

## № 6832E

### Горизонтальное зажимное устройство с синей ручкой



№ заказа	Размер	F1 [кН]	F2 [кН]	Зажимной винт	Вес [г]
557671	0	0,25	0,4	M4x25	35
557672	1	0,8	1,1	M5x30	105
557673	2	1,0	1,2	M6x35	185
557674	3	1,8	2,5	M8x45	320
557675	4	2,0	3,0	M8x65	700
557676	5	3,0	5,0	M8x65	1080

## № 6832G

Горизонтальное зажимное устройство с зеленой ручкой



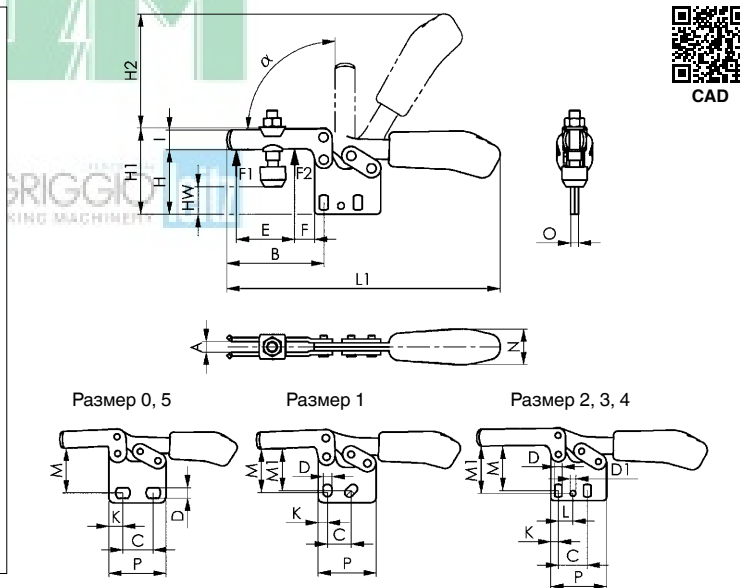
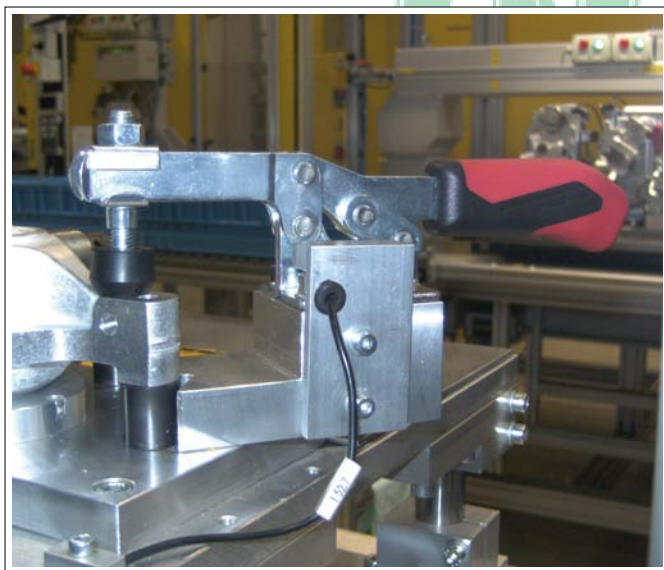
№ заказа	Размер	F1 [кН]	F2 [кН]	Зажимной винт	Вес [г]
557501	0	0,25	0,4	M4x25	35
557502	1	0,8	1,1	M5x30	105
557503	2	1,0	1,2	M6x35	185
557504	3	1,8	2,5	M8x45	320
557505	4	2,0	3,0	M8x65	700
557506	5	3,0	5,0	M8x65	1080

## № 6832T

Горизонтальное зажимное устройство с черной ручкой



№ заказа	Размер	F1 [кН]	F2 [кН]	Зажимной винт	Вес [г]
558010	0	0,25	0,4	M4x25	35
558011	1	0,8	1,1	M5x30	105
558012	2	1,0	1,2	M6x35	185
558013	3	1,8	2,5	M8x45	320
558014	4	2,0	3,0	M8x65	700
558015	5	3,0	5,0	M8x65	1080



### Принадлежности и рекомендации



№ 6892, Страница 152



№ 6802, Страница 12



№ 6832S, Страница 70

### Таблица размеров:

Размер	A	B	C	D	D1	E	F	H	H1	H2	HW мин.	HW макс.	I	K	L	L1	M	M1	N	O	P	α
0	4	28	11,5-15,5	4,6	-	9,0	5	24,5	33,0	34	4,7	10,7	7,5	6,3	-	79	20,0	-	12	3	25,5	90°
1	5	42	13,0-14,5	5,2	-	18,5	8	31,5	43,0	49	8,0	15,0	10,0	5,5	-	120	23,5-25,5	24,5	18	5	34,0	90°
2	6	64	26,0	5,6	5,6	32,0	16	40,0	61,0	68	15,0	22,0	13,2	6,0	12,7	164	29,5-34,0	34,0	21	5	38,0	90°
3	8	73	25,7	6,5	5,1	38,5	14	49,0	65,0	86	14,5	26,0	15,0	7,0	13,0	206	37,5-42,5	42,0	27	6	50,0	90°
4	10	113	41,0	8,5	8,5	63,0	27	66,5	97,0	115	17,5	46,0	20,0	8,0	20,5	287	52,0-59,0	59,0	34	8	57,0	90°
5	10	123	41,5	8,5	-	78,0	16	65,0	92,5	128	21,5	45,0	25,0	12,5	-	321	57,0	-	36	10	77,0	90°

Возможны технические изменения.

## № 6834

### Горизонтальное зажимное устройство с красной ручкой

с массивным зажимным рычагом и горизонтальной опорой.

Оцинковано и пассивировано. Заклепки из нержавеющей стали, двигающиеся в закаленных опорных втулках. Опорные участки смазаны.

Эргономичная, маслостойкая ручка с большим подручником и мягкой вставкой.

В комплекте с оцинкованным прижимным винтом № 6885 из улучшенной стали и втулкой для приваривания.



№ заказа	Размер	F1 [кН]	F2 [кН]	Зажимной винт	Вес [г]
93427	2	1,0	1,2	M 6x35	185
93435	3	1,8	2,5	M 8x45	320
93443	4	2,0	3,0	M 8x65	700
93450	5	3,0	5,0	M12x80	1080

#### Указание:

Подходящий опрос датчика размер 3 см. № 6897S.

## № 6834Y

### Горизонтальное зажимное устройство с желтой ручкой



№ заказа	Размер	F1 [кН]	F2 [кН]	Зажимной винт	Вес [г]
557106	2	1,0	1,2	M 6x35	185
557108	3	1,8	2,5	M 8x45	320
557109	4	2,0	3,0	M 8x65	700
557110	5	3,0	5,0	M12x80	1080

## № 6834J

### Горизонтальное зажимное устройство с оранжевой ручкой



№ заказа	Размер	F1 [кН]	F2 [кН]	Зажимной винт	Вес [г]
557346	2	1,0	1,2	M 6x35	185
557347	3	1,8	2,5	M 8x45	320
557348	4	2,0	3,0	M 8x65	700
557349	5	3,0	5,0	M12x80	1080

## № 6834E

### Горизонтальное зажимное устройство с синей ручкой



№ заказа	Размер	F1 [кН]	F2 [кН]	Зажимной винт	Вес [г]
557678	2	1,0	1,2	M 6x35	185
557679	3	1,8	2,5	M 8x45	320
557680	4	2,0	3,0	M 8x65	700
557681	5	3,0	5,0	M12x80	1080



## № 6834G

Горизонтальное зажимное устройство с зеленой ручкой



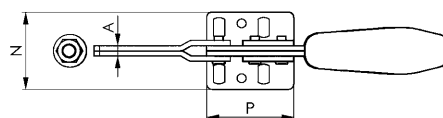
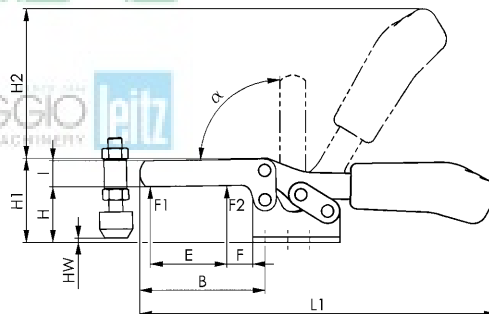
№ заказа	Размер	F1 [кН]	F2 [кН]	Зажимной винт	Вес [г]
557507	2	1,0	1,2	M 6x35	185
557508	3	1,8	2,5	M 8x45	320
557509	4	2,0	3,0	M 8x65	700
557510	5	3,0	5,0	M12x80	1080

## № 6834T

Горизонтальное зажимное устройство с черной ручкой

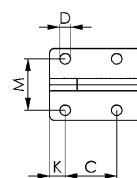
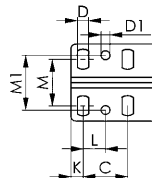


№ заказа	Размер	F1 [кН]	F2 [кН]	Зажимной винт	Вес [г]
558017	2	1,0	1,2	M 6x35	185
558018	3	1,8	2,5	M 8x45	320
558019	4	2,0	3,0	M 8x65	700
558020	5	3,0	5,0	M12x80	1080



Размер 2, 3, 4

Размер 5



### Принадлежности и рекомендации



№ 6886,  
Страница 151



№ 6804,  
Страница 16



№ 6834S,  
Страница 72

### Таблица размеров:

Размер	A	B	C	D	D1	E	F	H	H1	H2	HW мин.	HW макс.	I	K	L	L1	M	M1	N	P	α
2	5	63	26,0	5,6	5,6	35	16,0	24	45,0	66	-2,0	7,5	13	6,0	12,7	161	19,5-29,5	28,5	42	38	90°
3	6	72	26,0	6,5	5,1	44	15,0	32	48,5	86	-3,5	11,0	15	7,0	13,0	205	22,0-31,8	32,0	45,5	50	90°
4	8	111	41,0	8,5	8,5	66	26,0	45	75,0	114	-6,0	22,0	20	8,0	20,5	280	29,0-43,0	43,0	58	57	90°
5	10	121	41,5	8,5	-	78	17,5	46	73,0	128	-13,0	12,5	25	12,5	-	320	41,5	-	58	77	90°

Возможны технические изменения.

## № 6833

### Горизонтальное зажимное устройство с красной ручкой

с открытым зажимным рычагом и угловой опорой.

Оцинковано и пассивировано. Заклепки из нержавеющей стали, которые при размерах 2 и 3 находятся в закаленных опорных втулках. Опорные участки смазаны.

Эргономичная, маслястойкая ручка с большим подручником и мягкой вставкой. Устройство для предотвращения потери прижимного винта на конце зажимного рычага.

В комплекте с оцинкованным прижимным винтом № 6890 из улучшенной стали.



№ заказа	Размер	F1 [кН]	F2 [кН]	Зажимной винт	Вес [г]
93179	1	0,8	1,1	M5x30	170
93328	2	1,0	1,2	M6x35	245
93336	3	1,8	2,5	M8x45	390
93542	4	2,0	3,0	M8x65	730

## № 6833Y

### Горизонтальное зажимное устройство с желтой ручкой



№ заказа	Размер	F1 [кН]	F2 [кН]	Зажимной винт	Вес [г]
557118	1	0,8	1,1	M5x30	170
557119	2	1,0	1,2	M6x35	245
557120	3	1,8	2,5	M8x45	390
557121	4	2,0	3,0	M8x65	730

## № 6833J

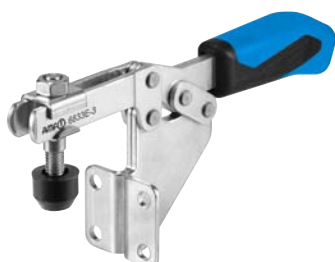
### Горизонтальное зажимное устройство с оранжевой ручкой



№ заказа	Размер	F1 [кН]	F2 [кН]	Зажимной винт	Вес [г]
557350	1	0,8	1,1	M5x30	170
557351	2	1,0	1,2	M6x35	245
557352	3	1,8	2,5	M8x45	390
557353	4	2,0	3,0	M8x65	730

## № 6833E

### Горизонтальное зажимное устройство с синей ручкой

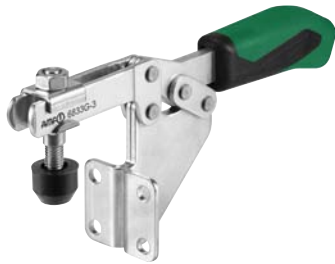


№ заказа	Размер	F1 [кН]	F2 [кН]	Зажимной винт	Вес [г]
557682	1	0,8	1,1	M5x30	170
557683	2	1,0	1,2	M6x35	245
557684	3	1,8	2,5	M8x45	390
557685	4	2,0	3,0	M8x65	730

Возможны технические изменения.

## № 6833G

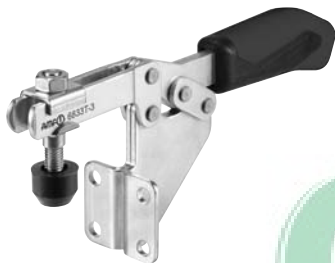
Горизонтальное зажимное устройство с зеленой ручкой



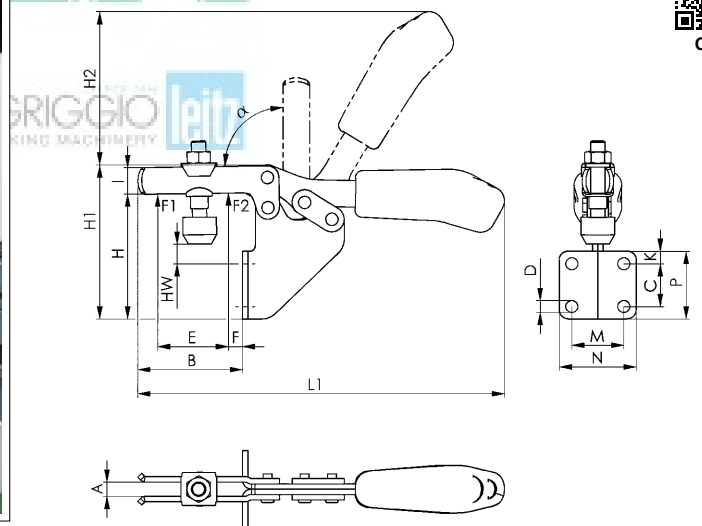
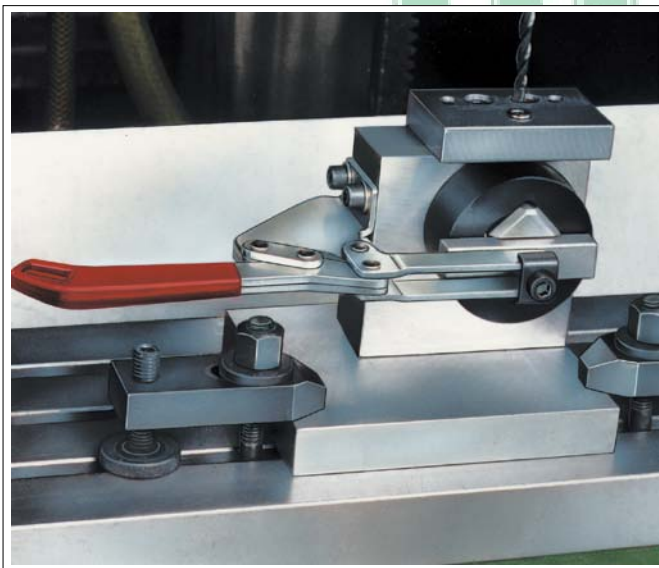
№ заказа	Размер	F1 [кН]	F2 [кН]	Зажимной винт	Вес [г]
557511	1	0,8	1,1	M5x30	170
557512	2	1,0	1,2	M6x35	245
557513	3	1,8	2,5	M8x45	390
557514	4	2,0	3,0	M8x65	730

## № 6833T

Горизонтальное зажимное устройство с черной ручкой



№ заказа	Размер	F1 [кН]	F2 [кН]	Зажимной винт	Вес [г]
558021	1	0,8	1,1	M5x30	170
558022	2	1,0	1,2	M6x35	245
558023	3	1,8	2,5	M8x45	390
558024	4	2,0	3,0	M8x65	730



CAD

### Принадлежности и рекомендации



№ 6896,  
Страница 153



№ 6895,  
Страница 154



№ 6830,  
Страница 26

### Таблица размеров:

Размер	A	B	C	D	E	F	H	H1	H2	HW мин.	HW макс.	I	K	L1	M	N	P	α
1	5,0	32	13,5	5,2	18,5	4,0	57	68,0	49	14	20,0	10,0	8	120	19,0	31,0	28	90°
2	6,2	52	20,0	5,6	32,0	10,5	73	94,0	68	22	29,5	13,2	6	162	25,5	37,0	32	90°
3	8,0	59	24,0	6,8	37,0	6,5	70	86,5	86	5	16,0	15,0	7	206	28,5	42,5	38	90°
4	10,0	93	32,0	8,5	63,0	15,0	102	133,0	120	11	40,0	20,0	40	282	32,0	52,0	82	90°

Возможны технические изменения.

## № 6837M

### Горизонтальное зажимное устройство

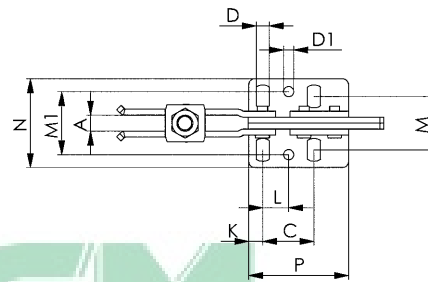
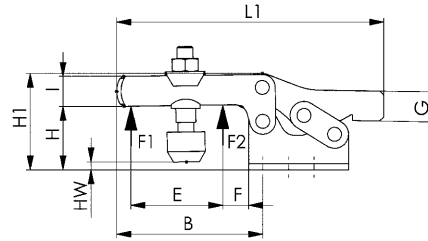
#### для съемной ручки.

Чтобы избежать появления контуров помех при использовании этого горизонтального зажимного устройства, можно снять с него ручку после открытия или закрытия. С открытым зажимным рычагом и горизонтальной опорой.

Оцинкован и пассивирован. Заклепки из нержавеющей стали. Опорные участки смазаны.

Ручка 6837 Н не входит в комплект поставки, поэтому заказывается отдельно.

**В комплекте с оцинкованным зажимным винтом № 6890 из улучшенной стали.**



#### Принадлежности и рекомендации



№ 6830S,  
Страница 68



№ 6896,  
Страница 153



№ 6895,  
Страница 154

#### Таблица размеров:

№ заказа	Размер	A	B	C	D	D1	E	F	G	H	H1	HW мин.	HW макс.	I	K	L	L1	M	M1	N	P	α
93948	2	6	64	26,0	5,6	5,6	32	16	12	24	45,0	-1,5	5	13,2	6	12,7	113	19,5 - 29,5	28,5	42,0	38	90°
94201	3	8	73	25,7	6,5	5,1	38	14	15	32	48,5	-2,0	9	15,0	7	13,0	134	22,0 - 31,8	31,6	45,5	50	90°
94268	4	10	113	41,5	8,5	8,5	63	27	15	45	75,0	-4,0	24	20,0	8	20,5	191	29,0 - 43,0	43,0	58,0	57	90°

## № 6837H

### Красная ручка, съемная

для горизонтального зажимного устройства № 6837M.



№ заказа	Размер	H	L	N	Вес [г]
94144	2	26	93,0	21,0	70
94284	3	35	118,5	27,0	122
94292	4	42	134,5	34,5	195

## № 6837HY

### Желтая ручка, съемная



№ заказа	Размер	H	L	N	Вес [г]
557125	2	26	93,0	21,0	70
557126	3	35	118,5	27,0	122
557127	4	42	134,5	34,5	195

## № 6837HJ

Оранжевая ручка, съемная



№ заказа	Размер	H	L	N	Вес [г]
557357	2	26	93,0	21,0	70
557358	3	35	118,5	27,0	122
557359	4	42	134,5	34,5	195

## № 6837HE

Синяя ручка, съемная



№ заказа	Размер	H	L	N	Вес [г]
557525	2	26	93,0	21,0	70
557526	3	35	118,5	27,0	122
557527	4	42	134,5	34,5	195

## № 6837HG

Зеленая ручка, съемная



№ заказа	Размер	H	L	N	Вес [г]
557686	2	26	93,0	21,0	70
557687	3	35	118,5	27,0	122
557688	4	42	134,5	34,5	195

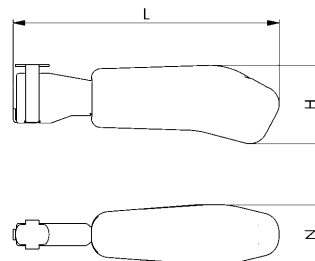
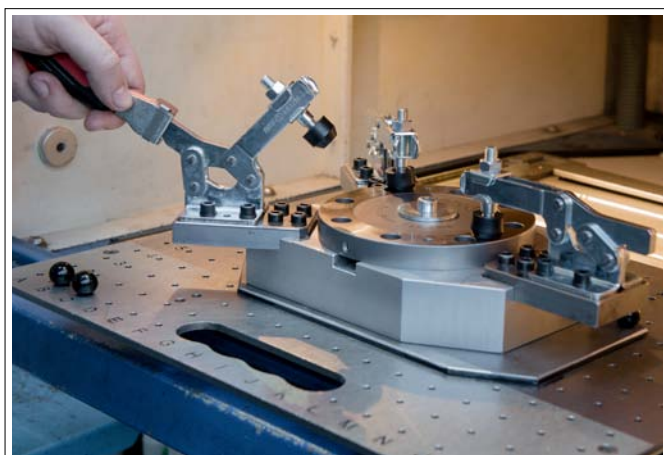


## № 6837HT

Черная ручка, съемная



№ заказа	Размер	H	L	N	Вес [г]
558025	2	26	93,0	21,0	70
558026	3	35	118,5	27,0	122
558027	4	42	134,5	34,5	195



## ПОЗИЦИОНИРОВАНИЕ И ЗАЖИМ ЗА ОДИН РАБОЧИЙ ХОД

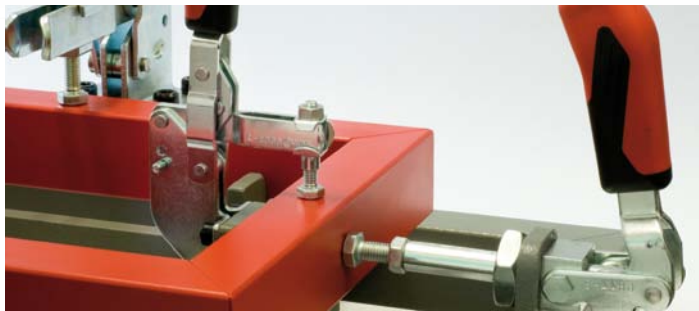
Достоинства с первого взгляда:

- > Позиционирование и зажим за одну рабочую операцию
- > Прочная и устойчивая конструкция
- > Легкое извлечение заготовки благодаря полностью вдвинутой натяжной планке
- > Наивысшее качество, в соответствии со стандартом качества AMF.

При сварке приспособлений большое значение имеет точное позиционирование, а также надежный зажим отдельных деталей. На практике это обеспечивается одновременным применением шатунов и вертикальных зажимных устройств или трудоемкими собственными конструкциями. Комбинированное зажимное устройство AMF выполняет обе эти задачи за одну рабочую операцию и, тем самым, избавляет от необходимости применения различных быстрозажимных устройств.

Кулисная направляющая комбинированного зажимного устройства преобразует движение рычага в горизонтальное и вертикальное движение зажима, благодаря чему выполняется одновременное позиционирование и зажим заготовки. Убедитесь сами в экономическом потенциале при использовании нового комбинированного зажимного устройства AMF!

ПРЕЖНИЙ ЗАЖИМ:



ЗАЖИМ С КОМБИНИРОВАННЫМ ЗАЖИМНЫМ УСТРОЙСТВОМ AMF:



### № 6860

#### Комбинированный зажим с красной ручкой

Оцинковано и пассивировано. Заклепки из нержавеющей стали,двигающиеся в закаленных опорных втулках. Опорные участки смазаны. Эргономичная, маслостойкая ручка с большим подручником и мягкой вставкой.

№ заказа	Размер	F1 [кН]	F2 [кН]	Вес [г]
93831	1	1,0	1,0	340
93880	2	2,0	2,0	700
93864	3	3,0	3,0	1620



### № 6860Y

#### Комбинированный зажим с желтой ручкой



№ заказа	Размер	F1 [кН]	F2 [кН]	Вес [г]
557143	1	1,0	1,0	340
557144	2	2,0	2,0	700
557145	3	3,0	3,0	1620

### № 6860J

#### Комбинированный зажим с оранжевой ручкой



№ заказа	Размер	F1 [кН]	F2 [кН]	Вес [г]
557360	1	1,0	1,0	340
557361	2	2,0	2,0	700
557362	3	3,0	3,0	1620

Возможны технические изменения.

## № 6860E

Комбинированный зажим с синей ручкой



№ заказа	Размер	F1 [кН]	F2 [кН]	Вес [г]
557689	1	1,0	1,0	340
557690	2	2,0	2,0	700
557691	3	3,0	3,0	1620

## № 6860G

Комбинированный зажим с зеленой ручкой



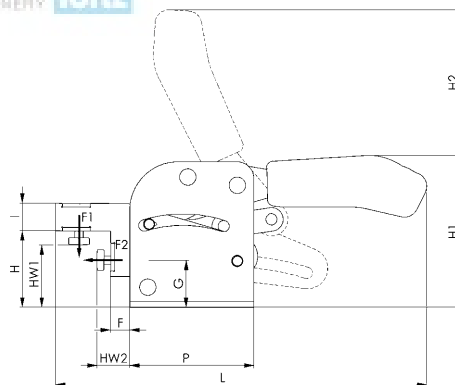
№ заказа	Размер	F1 [кН]	F2 [кН]	Вес [г]
557528	1	1,0	1,0	340
557529	2	2,0	2,0	700
557530	3	3,0	3,0	1620

## № 6860T

Комбинированный зажим с черной ручкой



№ заказа	Размер	F1 [кН]	F2 [кН]	Вес [г]
558028	1	1,0	1,0	340
558029	2	2,0	2,0	700
558030	3	3,0	3,0	1620



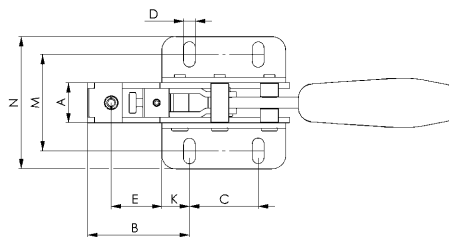
### Принадлежности и рекомендации



№ 6841,  
Страница 40

№ 6830,  
Страница 26

№ 6860P,  
Страница 118



### Таблица размеров:

Размер	A	B	C	D	E	F	G	H	H1	H2	HW1 мин.	HW1 макс.	HW2 мин.	HW2 макс.	I	K	L	M	N	P
1	17,0	33	40	5,5	15	0,5	22	36,0	74	62	25	32	5	10	12	7,5	150	34,5-39,5	53	55
2	19,5	56	50	6,5	32	9,0	28	46,0	94	87	30	40	14	24	16	12,5	219	48,5-61,5	75	75
3	29,0	74	50	8,5	37	14,0	34	55,5	110	106	40	50	20	30	20	20,0	270	60,0-80,0	96	90

## № 6841

### Зажимное устройство с выталкивателем с красной ручкой

с маленькой угловой опорой. Прижимное и натяжное устройство.

(Шатун и рычаг движутся синхронно). Длинная направляющая шатуна с крепежной резьбой и гайкой. Оцинковано и пассивировано. Заклепки из нержавеющей стали, которые при размерах 2 и 3 находятся в закаленных опорных втулках. Детали рычага и шатуна из улучшенной стали. Опорные участки смазаны. Рычаг поворачивается под любым углом к опорной плоскости. Эргономичная, маслястойкая ручка с большим подручником и мягкой вставкой.

В комплекте с оцинкованным прижимным винтом № 6880 из улучшенной стали.



№ заказа	Размер	F1 [кН]	F2 [кН]	Зажимной винт	Вес [г]
94094	0	0,8	0,8	M 4x20	65
94110	1	1,0	1,0	M 4x20	125
94128	2	2,0	2,0	M 6x25	245
94136	3	2,5	2,5	M 8x35	445
94151	5	4,5	4,5	M12x50	880
94367	5-M27	4,5	4,5	M12x50	900

Также возможна поставка модели из нержавеющей стали (№ 6841NI) и в матово-черном исполнении (№ 6841B)!

## № 6841Y

### Зажимное устройство с выталкивателем с желтой ручкой



№ заказа	Размер	F1 [кН]	F2 [кН]	Зажимной винт	Вес [г]
557147	0	0,8	0,8	M 4x20	65
557148	1	1,0	1,0	M 4x20	125
557149	2	2,0	2,0	M 6x25	245
557150	3	2,5	2,5	M 8x35	445
557151	5	4,5	4,5	M12x50	880
557152	5-M27	4,5	4,5	M12x50	900

Также возможна поставка модели из нержавеющей стали (№ 6841NIY)!

## № 6841J

### Зажимное устройство с выталкивателем с оранжевой ручкой



№ заказа	Размер	F1 [кН]	F2 [кН]	Зажимной винт	Вес [г]
557373	0	0,8	0,8	M 4x20	65
557374	1	1,0	1,0	M 4x20	125
557375	2	2,0	2,0	M 6x25	245
557376	3	2,5	2,5	M 8x35	445
557377	5	4,5	4,5	M12x50	880
557378	5-M27	4,5	4,5	M12x50	900

Также возможна поставка модели из нержавеющей стали (№ 6841NIJ)!

## № 6841E

### Зажимное устройство с выталкивателем с синей ручкой



№ заказа	Размер	F1 [кН]	F2 [кН]	Зажимной винт	Вес [г]
557692	0	0,8	0,8	M 4x20	65
557693	1	1,0	1,0	M 4x20	125
557694	2	2,0	2,0	M 6x25	245
557695	3	2,5	2,5	M 8x35	445
557696	5	4,5	4,5	M12x50	880
557697	5-M27	4,5	4,5	M12x50	900

Также возможна поставка модели из нержавеющей стали (№ 6841NIE)!



## № 6841G

### Зажимное устройство с выталкивателем с зеленой ручкой



№ заказа	Размер	F1 [кН]	F2 [кН]	Зажимной винт	Вес [г]
557531	0	0,8	0,8	M 4x20	65
557532	1	1,0	1,0	M 4x20	125
557533	2	2,0	2,0	M 6x25	245
557534	3	2,5	2,5	M 8x35	445
557535	5	4,5	4,5	M12x50	880
557536	5-M27	4,5	4,5	M12x50	900

Также возможна поставка модели из нержавеющей стали (№ 6841NIG)!

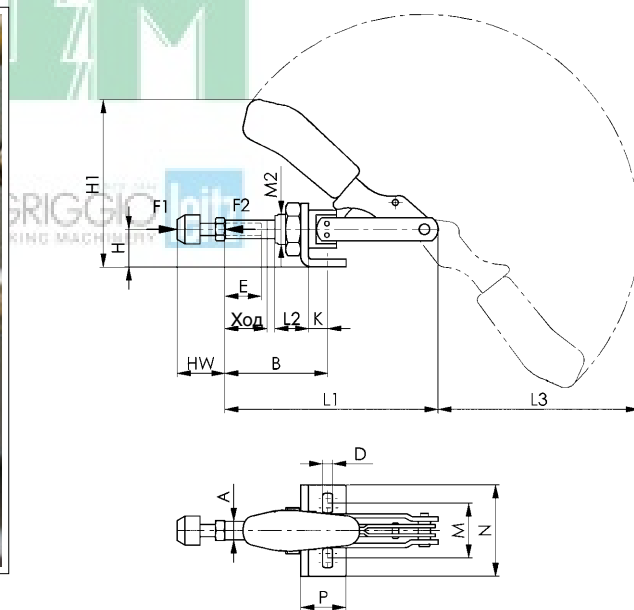
## № 6841T

### Зажимное устройство с выталкивателем с черной ручкой



№ заказа	Размер	F1 [кН]	F2 [кН]	Зажимной винт	Вес [г]
558031	0	0,8	0,8	M 4x20	65
558032	1	1,0	1,0	M 4x20	125
558033	2	2,0	2,0	M 6x25	245
558034	3	2,5	2,5	M 8x35	445
558035	5	4,5	4,5	M12x50	880
558036	5-M27	4,5	4,5	M12x50	900

Также возможна поставка модели из нержавеющей стали (№ 6841NIT)!



CAD

#### Принадлежности и рекомендации



№ 6844,  
Страница 44



№ 6845,  
Страница 46



№ 6842,  
Страница 48

#### Таблица размеров:

Размер	A	B мин.	B макс.	D	E	H	H1	Ход	HW мин.	HW макс.	K	L1	L2	L3	M	M2	N	P
0	6,5	17,0	33,0	4,5	13	12	49,3	16	12	20	6,5	66,5	10	54,0	16,0	M10x1,0	25	16
1	8,0	24,5	44,5	4,5	20	15	60,5	20	12	20	7,0	91,0	16	74,0	16,0-19,5	M12x1,5	30	20
2	10,0	32,5	58,5	5,6	20	20	85,5	26	17	25	12,5	114,0	19	105,0	31,8-36,0	M16x1,5	50	34
3	12,0	37,0	69,0	6,5	30	25	108,0	32	22	35	13,0	140,0	22	127,5	29,5-42,5	M20x1,5	60	30
5	16,0	41,5	81,5	8,5	50	30	129,5	40	30	50	15,5	171,5	25	158,0	29,0-46,0	M24x1,5	65	35
5-M27	16,0	41,5	81,5	8,5	50	30	129,5	40	30	50	15,5	171,5	25	158,0	29,0-46,0	M27x2,0	65	35

Возможны технические изменения.

## № 6840

### Зажимное устройство с выталкивателем с красной ручкой

без угловой опоры. Прижимное и натяжное устройство. (Шатун и рычаг движутся синхронно). Длинная направляющая шатуна с крепежной резьбой и гайкой. Оцинковано и пассивировано. Заклепки из нержавеющей стали, которые при размерах 2 и 3 находятся в закаленных опорных втулках. Детали рычага и шатуна из улучшенной стали. Опорные участки смазаны. Шатунное зажимное устройство с торцевой резьбой для непосредственного монтажа на металлические стенки или устройства. Эргономичная, маслостойкая ручка с большим подручником и мягкой вставкой.

В комплекте с оцинкованным зажимным винтом № 6880 из улучшенной стали.



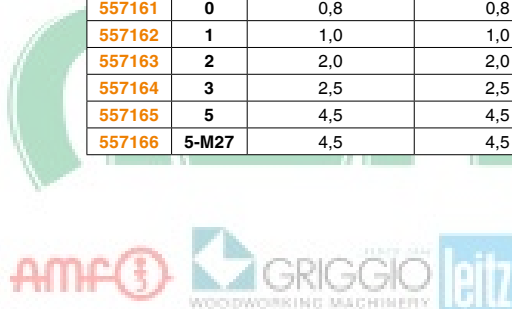
№ заказа	Размер	F1 [кН]	F2 [кН]	Зажимной винт	Вес [г]
93906	0	0,8	0,8	M 4x20	60
93914	1	1,0	1,0	M 4x20	100
93922	2	2,0	2,0	M 6x25	245
93930	3	2,5	2,5	M 8x35	330
93955	5	4,5	4,5	M12x50	700
94359	5-M27	4,5	4,5	M12x50	720

## № 6840Y

### Зажимное устройство с выталкивателем с желтой ручкой



№ заказа	Размер	F1 [кН]	F2 [кН]	Зажимной винт	Вес [г]
557161	0	0,8	0,8	M 4x20	60
557162	1	1,0	1,0	M 4x20	100
557163	2	2,0	2,0	M 6x25	245
557164	3	2,5	2,5	M 8x35	330
557165	5	4,5	4,5	M12x50	700
557166	5-M27	4,5	4,5	M12x50	720



## № 6840J

### Зажимное устройство с выталкивателем с оранжевой ручкой



№ заказа	Размер	F1 [кН]	F2 [кН]	Зажимной винт	Вес [г]
557389	0	0,8	0,8	M 4x20	60
557390	1	1,0	1,0	M 4x20	100
557391	2	2,0	2,0	M 6x25	245
557392	3	2,5	2,5	M 8x35	330
557393	5	4,5	4,5	M12x50	700
557394	5-M27	4,5	4,5	M12x50	720

## № 6840E

### Зажимное устройство с выталкивателем с синей ручкой



№ заказа	Размер	F1 [кН]	F2 [кН]	Зажимной винт	Вес [г]
557699	0	0,8	0,8	M 4x20	60
557700	1	1,0	1,0	M 4x20	100
557701	2	2,0	2,0	M 6x25	245
557702	3	2,5	2,5	M 8x35	330
557703	5	4,5	4,5	M12x50	700
557704	5-M27	4,5	4,5	M12x50	720

## № 6840G

Зажимное устройство с выталкивателем с зеленой ручкой



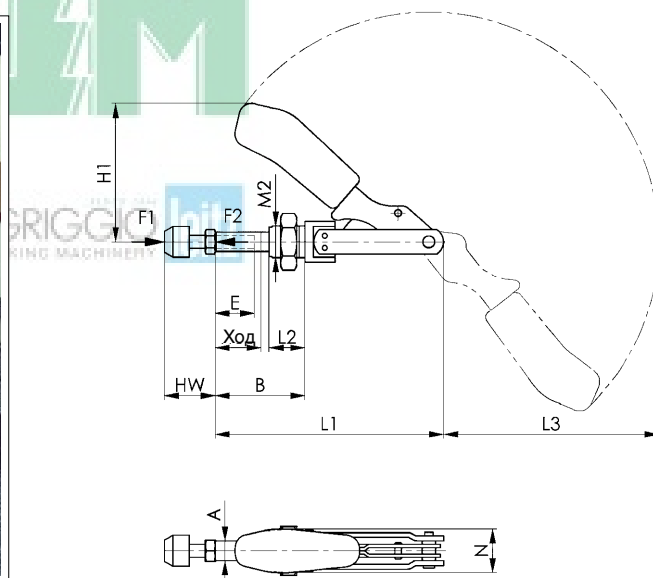
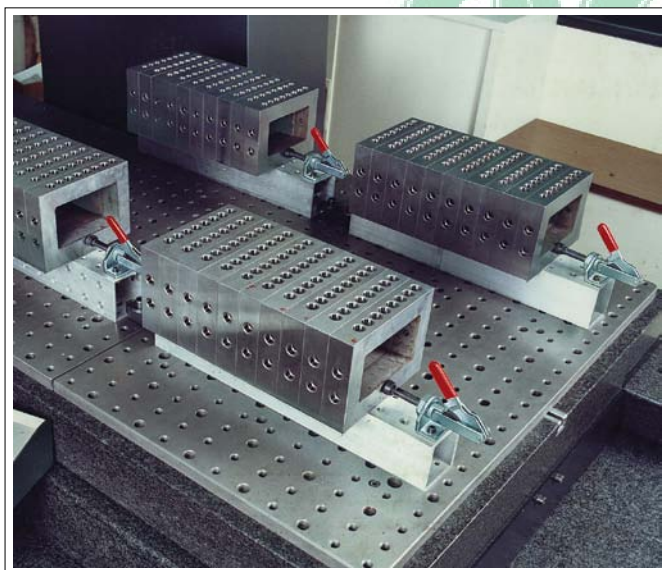
№ заказа	Размер	F1 [кН]	F2 [кН]	Зажимной винт	Вес [г]
557537	0	0,8	0,8	M 4x20	60
557538	1	1,0	1,0	M 4x20	100
557539	2	2,0	2,0	M 6x25	245
557540	3	2,5	2,5	M 8x35	330
557541	5	4,5	4,5	M12x50	700
557542	5-M27	4,5	4,5	M12x50	720

## № 6840T

Зажимное устройство с выталкивателем с черной ручкой



№ заказа	Размер	F1 [кН]	F2 [кН]	Зажимной винт	Вес [г]
558037	0	0,8	0,8	M 4x20	60
558038	1	1,0	1,0	M 4x20	100
558039	2	2,0	2,0	M 6x25	245
558040	3	2,5	2,5	M 8x35	330
558041	5	4,5	4,5	M12x50	700
558042	5-M27	4,5	4,5	M12x50	720



CAD

### Принадлежности и рекомендации



№ 6843,  
Страница 46



№ 6841,  
Страница 40



№ 6840S,  
Страница 74

### Таблица размеров:

Размер	A	B мин.	B макс.	E	H1	Ход	HW мин.	HW макс.	L1	L2	L3	M2	N
0	6,5	10,5	26,5	13	37,0	16	12	20	66,5	10	54	M10x1,0	15,0
1	8,0	17,5	37,5	20	45,5	20	12	20	91,0	16	74	M12x1,5	18,0
2	10,0	20,0	46,0	20	66,0	26	17	25	114,0	19	105	M16x1,5	22,0
3	12,0	24,0	56,0	30	82,5	32	22	35	140,0	22	127	M20x1,5	27,0
5	16,0	26,5	66,5	50	99,0	40	30	50	171,5	25	158	M24x1,5	34,5
5-M27	16,0	26,5	66,5	50	99,0	40	30	50	171,5	25	158	M27x2,0	34,5

Возможны технические изменения.

## № 6844

### Зажимное устройство с выталкивателем с красной ручкой

Короткая конструкция. Прижимное и натяжное устройство. Длинная направляющая шатуна с крепежной резьбой и гайкой. Оцинковано и пассивировано. Заклепка из нержавеющей стали. Пригнанный винт из улучшенной стали. Опорные участки смазаны.

Эргономичная, маслястойкая ручка с большим подручником и мягкой вставкой.

В комплекте с оцинкованным прижимным винтом № 6880 из улучшенной стали.



№ заказа	Размер	F1 [кН]	F2 [кН]	Зажимной винт	Вес [г]
94300	2	1,0	1,0	M 6x25	130
94318	3	2,5	2,5	M 8x35	320
94334	5	4,0	4,0	M12x50	1200
92676	5-M27	4,0	4,0	M12x50	1200

Также возможна поставка модели из нержавеющей стали (№ 6844NI)!

#### Применение:

Шатунное зажимное устройство можно закрепить на металлических стенках или на корпусе приспособления с помощью торцевой резьбы. Кроме того, предусмотрено фланцевое соединение с помощью угловой опоры № 6843.

## № 6844Y

### Зажимное устройство с выталкивателем с желтой ручкой



№ заказа	Размер	F1 [кН]	F2 [кН]	Зажимной винт	Вес [г]
557167	2	1,0	1,0	M 6x25	130
557168	3	2,5	2,5	M 8x35	320
557169	5	4,0	4,0	M12x50	1200
557170	5-M27	4,0	4,0	M12x50	1200

Также возможна поставка модели из нержавеющей стали (№ 6844NIY)!

## № 6844J

### Зажимное устройство с выталкивателем с оранжевой ручкой



№ заказа	Размер	F1 [кН]	F2 [кН]	Зажимной винт	Вес [г]
557397	2	1,0	1,0	M 6x25	130
557398	3	2,5	2,5	M 8x35	320
557399	5	4,0	4,0	M12x50	1200
557400	5-M27	4,0	4,0	M12x50	1200

Также возможна поставка модели из нержавеющей стали (№ 6844NIJ)!

## № 6844E

### Зажимное устройство с выталкивателем с синей ручкой



№ заказа	Размер	F1 [кН]	F2 [кН]	Зажимной винт	Вес [г]
557710	2	1,0	1,0	M 6x25	130
557711	3	2,5	2,5	M 8x35	320
557712	5	4,0	4,0	M12x50	1200
557713	5-M27	4,0	4,0	M12x50	1200

Также возможна поставка модели из нержавеющей стали (№ 6844NIE)!

## № 6844G

### Зажимное устройство с выталкивателем с зеленой ручкой



№ заказа	Размер	F1 [кН]	F2 [кН]	Зажимной винт	Вес [г]
557548	2	1,0	1,0	M 6x25	130
557549	3	2,5	2,5	M 8x35	320
557550	5	4,0	4,0	M12x50	1200
557551	5-M27	4,0	4,0	M12x50	1200

Также возможна поставка модели из нержавеющей стали (№ 6844NIG)!

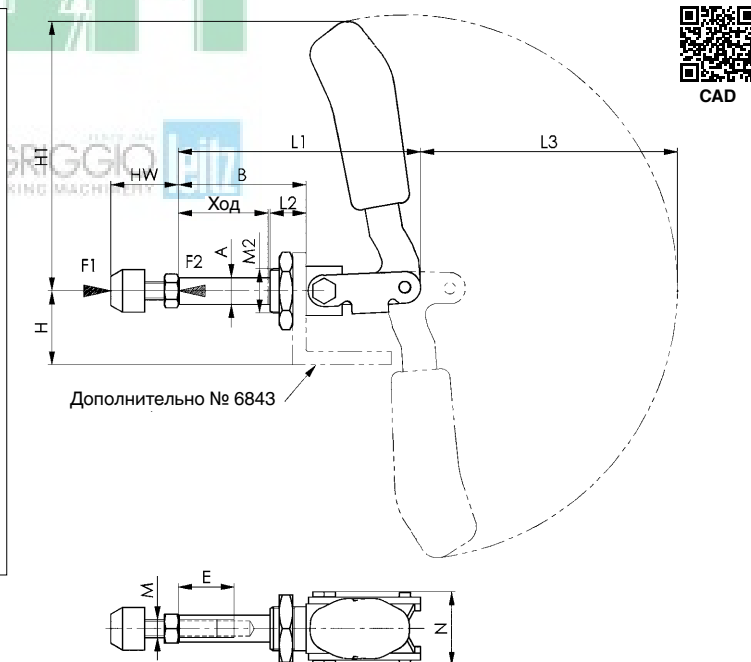
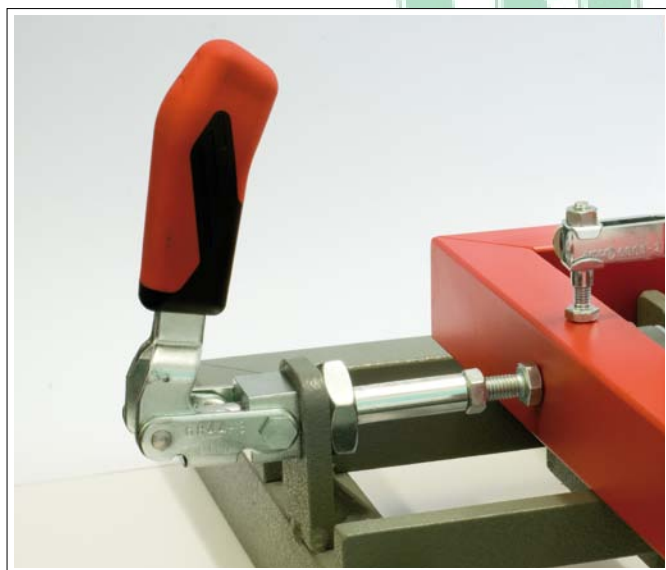
## № 6844T

### Зажимное устройство с выталкивателем с черной ручкой



№ заказа	Размер	F1 [кН]	F2 [кН]	Зажимной винт	Вес [г]
558046	2	1,0	1,0	M 6x25	130
558047	3	2,5	2,5	M 8x35	320
558048	5	4,0	4,0	M12x50	1200
558049	5-M27	4,0	4,0	M12x50	1200

Также возможна поставка модели из нержавеющей стали (№ 6844NIT)!



#### Принадлежности и рекомендации



№ 6843,  
Страница 46



№ 6860,  
Страница 38

#### Таблица размеров:

Размер	A	B	E	H	H1	Ход	HW мин.	HW макс.	L1	L2	L3	M	M2	N
2	10	36	15	24	73	21,5	17	25	68,5	13	68	M6	M16x1,5	30,5
3	12	57	25	33	123	40,0	22	35	108,0	16	115	M8	M20x1,5	33,0
5	16	92	45	37	149	67,0	30	50	175,0	24	139	M12	M24x1,5	49,0
5-M27	16	92	45	37	149	67,0	30	50	175,0	24	139	M12	M27x2,0	49,0

Возможны технические изменения.

## № 6843

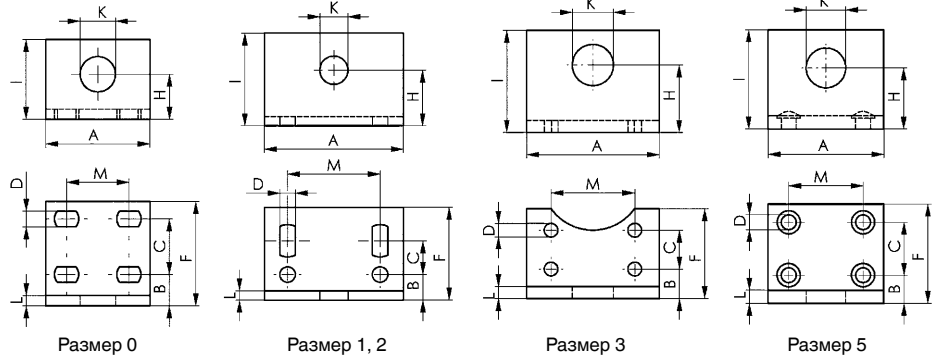
### Угловая опора, стабильная

для № 6840 и № 6844. Расширенная область применения за счет большой высоты зажима, для монтажа в приспособлениях. Крепление с помощью 4 винтов.

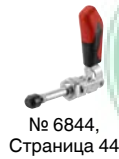


№ заказа	Размер	A	B	C	D	F	H	I	K	L	M	Вес [г]
94003	0	30	9,0	16,0	4,5	30	13	23	10,2	3	15,5-20,5	35
94011	1	60	11,0	11-18	6,7	40	24	40	12,2	4	40,0	135
94029	2	60	11,0	11-18	6,7	40	24	40	16,2	5	40,0	160
94037	3	65	14,5	19,0	6,7	44	33	50	20,2	6	41,0	235
94052	5	70	17,0	32,0	9,0	60	37	60	24,0	8	45,0	450
94391	5-M27	70	17,0	32,0	9,0	60	37	60	27,0	8	45,0	440

Также возможна поставка модели из нержавеющей стали (№ 6843NI)!



### Принадлежности и рекомендации



## № 6845

### Шатунное зажимное устройство

#### Прижимное устройство.

(Шатун и рычаг движутся в противоположном направлении). Модель с длинной направляющей шатуна. Основная часть из ковкого чугуна, лакированная. Детали рычага и шатуна из улучшенной стали, оцинкованы и пассивированы. Заклепки из нержавеющей стали,двигающиеся в закаленных опорных втулках. Опорные участки смазаны. Эргономичная, маслястойкая ручка с большим подручником и мягкой вставкой.

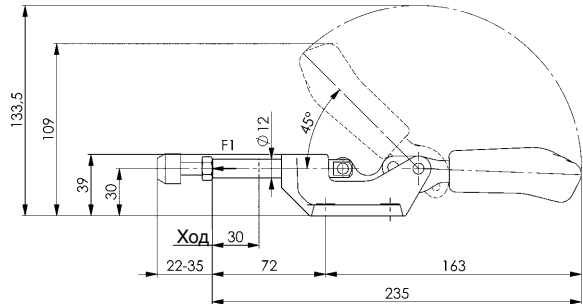
**В комплекте с прижимным винтом № 6880-3 из улучшенной стали.**



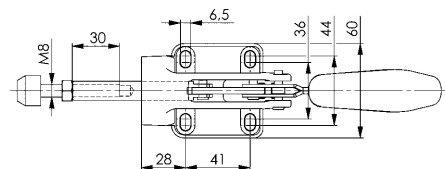
№ заказа	Размер	F1 [кН]	Зажимной винт	Вес [г]
94243	3	4	M8x35	540

#### Преимущество:

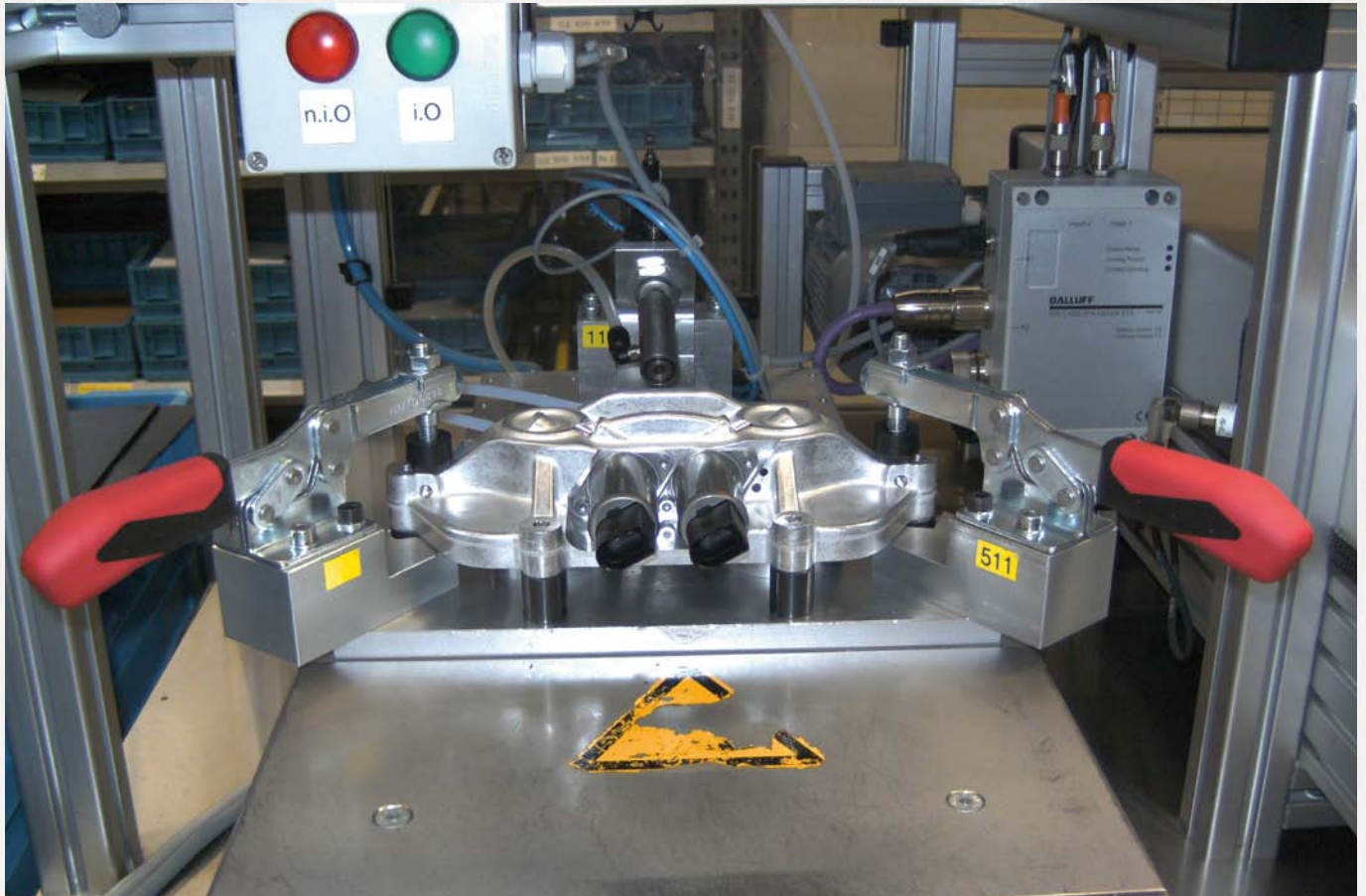
- Малая высота в положении зажима
- совместим с шатунным зажимным устройством AMF № 6842-3



### Принадлежности и рекомендации



Возможны технические изменения.



## № 6842

### Тяжелое зажимное устройство с выталкивателем с красной ручкой

#### Прижимное и натяжное устройство.

(Шатун и рычаг движутся синхронно). Тяжелая модель с длинной направляющей шатуна. Основная часть из ковкого чугуна, лакированная. Детали рычага и шатун из улучшенной стали, оцинкованы и пассивированы. Заклепки из нержавеющей стали, в устройстве размера 3 находятся в закаленных опорных втулках. Опорные участки смазаны. Эргономичная, маслостойкая ручка с большим подручником и мягкой вставкой при размере 3 и 5.

**В комплекте с оцинкованным прижимным винтом № 6880 из улучшенной стали.**



№ заказа	Размер	F1 [кН]	F2 [кН]	Зажимной винт	Вес [г]
94235	3	4	4	M 8x35	540
94250	5	10	10	M12x50	1115
94276	7	25	25	M12x50	2840

## № 6842Y

### Тяжелое зажимное устройство с выталкивателем с желтой ручкой



№ заказа	Размер	F1 [кН]	F2 [кН]	Зажимной винт	Вес [г]
557171	5	10	10	M12x50	1115
557172	7	25	25	M12x50	2840



## № 6842J

### Тяжелое зажимное устройство с выталкивателем с оранжевой ручкой



№ заказа	Размер	F1 [кН]	F2 [кН]	Зажимной винт	Вес [г]
557403	5	10	10	M12x50	1115
557404	7	25	25	M12x50	2840

## № 6842E

### Тяжелое зажимное устройство с выталкивателем с синей ручкой



№ заказа	Размер	F1 [кН]	F2 [кН]	Зажимной винт	Вес [г]
557714	5	10	10	M12x50	1115
557715	7	25	25	M12x50	2840



## № 6842G

Тяжелое зажимное устройство с выталкивателем с зеленой ручкой



№ заказа	Размер	F1 [кН]	F2 [кН]	Зажимной винт	Вес [г]
557561	5	10	10	M12x50	1115
557562	7	25	25	M12x50	2840

## № 6842T

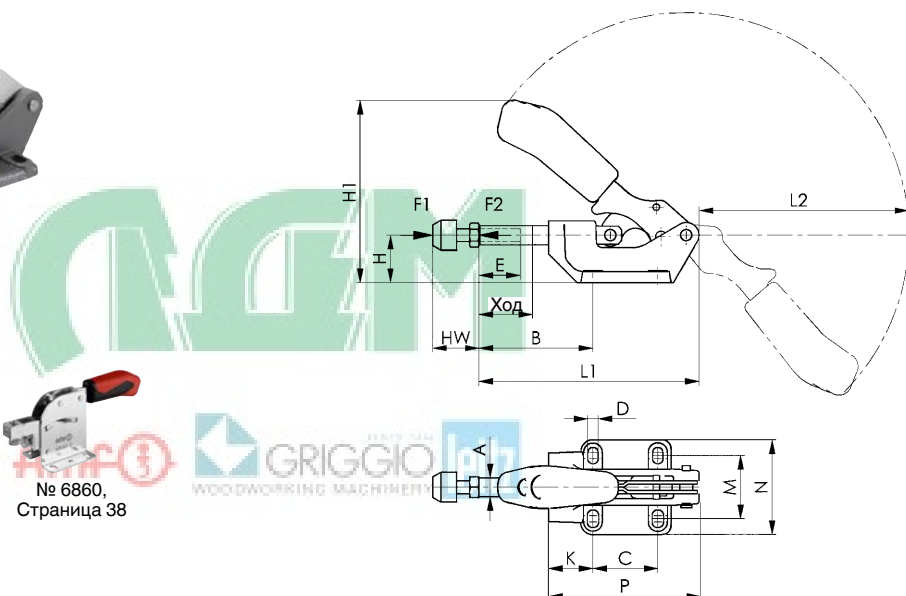
Тяжелое зажимное устройство с выталкивателем с черной ручкой



№ заказа	Размер	F1 [кН]	F2 [кН]	Зажимной винт	Вес [г]
558054	5	10	10	M12x50	1115
558055	7	25	25	M12x50	2840



CAD



### Принадлежности и рекомендации



№ 6841,  
Страница 40



№ 6842PL,  
Страница 51

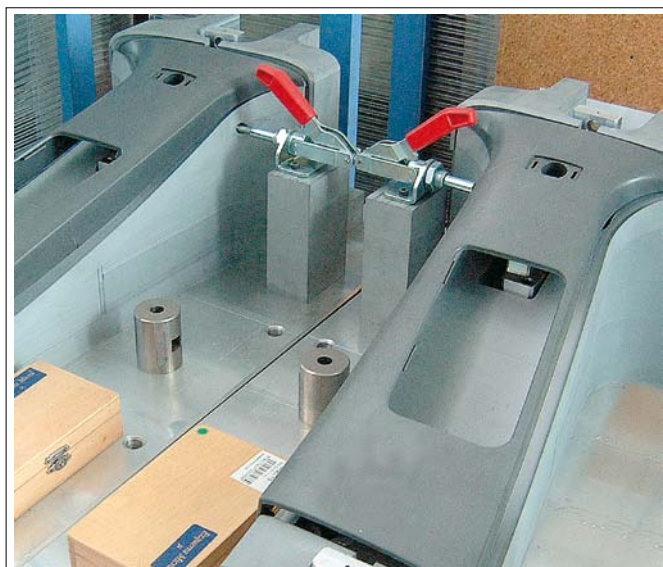


№ 6860,  
Страница 38



### Таблица размеров:

Размер	A	В мин.	В макс.	C	D	E	H	H1	Ход	HW мин.	HW макс.	K	L1	L2	M	N	P
3	12	40	72	41	6,5	30	30	116,0	32	22	35	28	139	135	36-44	60	95
5	16	58	98	41	8,5	50	38	137,5	40	30	50	45	174	156	41-50	71	121
7	22	59	105	70	11,0	50	55	179,0	50	30	50	45	218	192	57-65	93	158



Возможны технические изменения.

## № 6842PK

### Тяжелое шатунное зажимное устройство

с массивным рычагом. Прижимное и натяжное устройство.

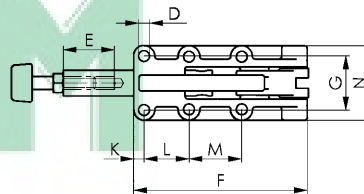
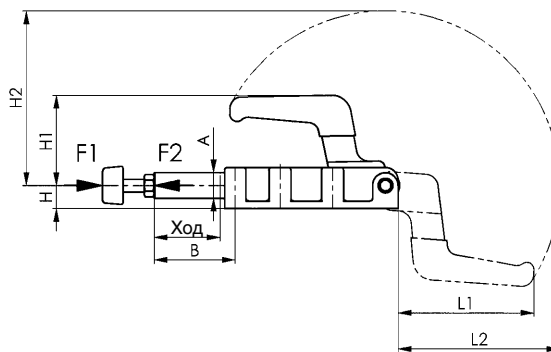
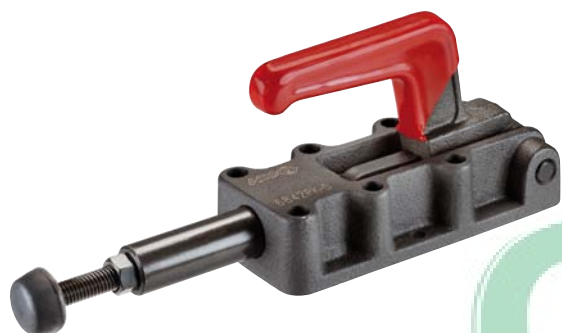
(Шатун и рычаг движутся синхронно). Тяжелая модель с длинной направляющей шатуна. Основная часть из вороненого ковкого чугуна. Закаленные болты. Детали рычага и шатуна из улучшенной стали, вороненые. Ручка из красной, маслостойкой пластмассы.

В комплекте с прижимным винтом № 6880 из улучшенной стали.



CAD

№ заказа	Размер	F1 [кН]	F2 [кН]	Зажимной винт	Вес [г]
92544	4	7	7	M 8x35	590
92569	5	12	12	M10x50	1650
92585	7	25	25	M12x50	4150
92601	8	45	45	M16x80	7420



#### Принадлежности и рекомендации



№ 6800,  
Страница 10



№ 6811P,  
Страница 22



№ 6842PL,  
Страница 51

#### Таблица размеров:

№ заказа	Размер	A	B	D	E	F	G	H	H1	H2	Ход	K	L	L1	L2	M	N
92544	4	14	63	5,5	30	90	33,3	12	42,5	96	32	25,0	36,5	69,0	88,0	-	47
92569	5	20	63	8,5	50	137	41,0	18	70,0	136	50	8,0	35,0	105,0	126,0	41	58
92585	7	25	114	10,5	50	198	54,0	22	93,5	196	75	12,0	45,0	151,5	183,5	45	84
92601	8	30	149	10,5	60	254	57,0	28	111,5	247	106	14,5	70,0	196,0	232,0	70	86

## № 6842PL

### Тяжелое шатунное зажимное устройство

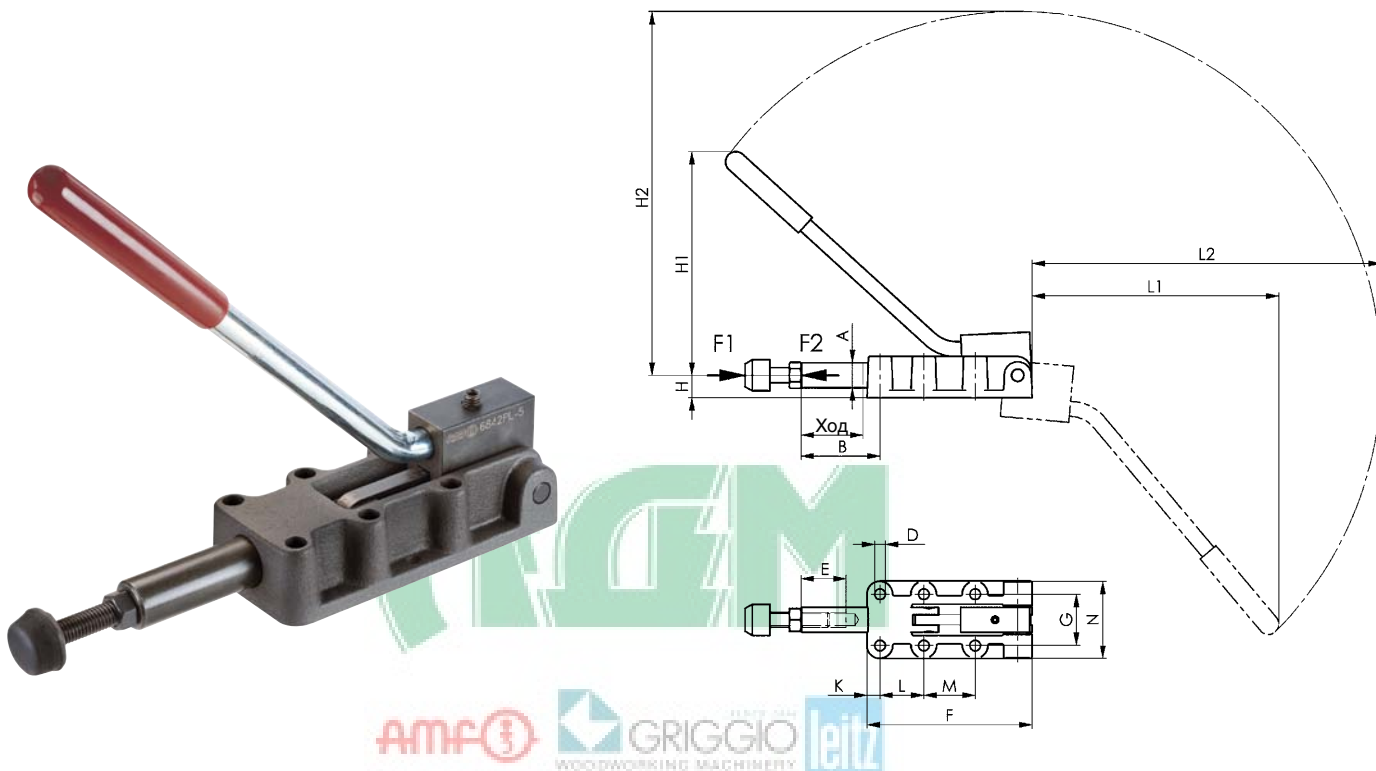
с перемещаемым рычагом. Прижимное и натяжное устройство.

(Шатун и рычаг движутся синхронно). Тяжелая модель с длинной направляющей шатуна. Основная часть из вороненого ковкого чугуна. Закаленные болты. Детали рычага и шатуна из улучшенной стали, вороненые. Оцинкованный пассивированный рычаг с ручкой из красной, маслостойкой пластмассы.

**В комплекте с прижимным винтом № 6880 из улучшенной стали.**



№ заказа	Размер	F1 [кН]	F2 [кН]	Зажимной винт	Вес [г]
92627	4	7	7	M 8x35	650
92643	5	12	12	M10x50	1600
92668	7	25	25	M12x50	4280
92684	8	45	45	M16x80	7720



#### Принадлежности и рекомендации



№ 6830,  
Страница 26



№ 6842,  
Страница 48



№ 6842PK,  
Страница 50

#### Таблица размеров:

№ заказа	Размер	A	B	D	E	F	G	H	H1	H2	Ход	K	L	L1	L2	M	N
92627	4	14	63	5,5	30	90	33,3	12	115,0	190,0	32	25,0	36,5	128	182	-	47
92643	5	20	63	8,5	50	137	41,0	18	178,5	290,5	50	8,0	35,0	197	279	41	58
92668	7	25	114	10,5	50	198	54,0	22	246,0	392,0	75	12,0	45,0	267	374	45	84
92684	8	30	149	10,5	60	254	57,0	28	323,0	523,0	106	14,5	70,0	365	501	70	86

## № 6847

### Стягивающее зажимное устройство

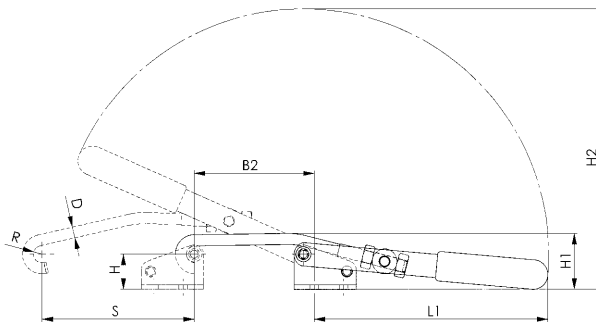
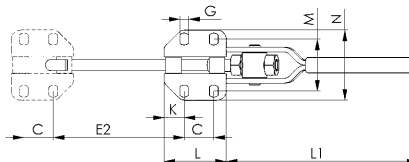
Оцинковано и пассивировано. Закаленные и смазанные опорные втулки. Заклепки из нержавеющей стали. Крюк и зажимная втулка из улучшенной стали. Ручка из красной, маслостойкой пластмассы. Эргономичная, маслостойкая ручка с большим подручником и мягкой вставкой при размере 1.



CAD

№ заказа	Размер	F1	Диапазон регулировки	Вес [г]
		[кН]	[мм]	
94524	1	2	8	100
94540	3	3	12	270
94565	5	5	14	850

Также возможна поставка модели из нержавеющей стали (№ 6847NI)!



#### Принадлежности и рекомендации



№ 6847S, Страница 75



№ 6848H, Страница 54

#### Таблица размеров:

№ заказа	Размер	B1	B2	C	D	E1	E2	G	H	H1	H2	K	L	L1	M	N	R	S
94524	1	16-23	35-42	19	5,30	17-24	35-42	4,5	22,7	34,5	111	6	31	62,6	26,0-30,0	40	4,5	45
94540	3	32-44	65-77	19	7,10	39-51	72-84	5,5	22,7	36,0	181	13	40	123,5	31,5-35,5	45	5,5	98
94565	5	26-40	57-71	29	10,75	27-42	58-73	11,2	49,0	69,0	282	13	55	189,5	55,5-63,0	85	8,0	147

## № 6847G

### Контрпора

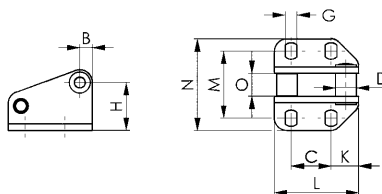
совместимо с № 6847. Оцинковано и пассивировано. Закаленные втулки. Заклепка из нержавеющей стали.



CAD

№ заказа	Размер	Высота	Длина	Вес [г]
		[мм]	[мм]	
94623	1	29	31	40
94649	3	29	40	70
94664	5	61	55	320

Также возможна поставка модели из нержавеющей стали (№ 6847GN)!



#### Таблица размеров:

№ заказа	Размер	B	C	D	G	H	K	L	M	N	O
94623	1	6	19	8	4,5	22,7	6	31	26,0-30,0	40	6,9
94649	3	6	19	10	5,5	22,7	13	40	31,3-35,8	45	10,9
94664	5	12	29	15	11,2	49,1	13	55	56,5-64,0	86	13,8

Возможны технические изменения.

## № 6847K

### Стягивающее зажимное устройство

для цилиндрических поверхностей крепления.  
Оцинковано и пассивировано. Закаленные, смазанные, сквозные опорные втулки. Заклепки из нержавеющей стали. Крюк и зажимная втулка из улучшенной стали. Ручна из красной, маслостойкой пластмассы. Крепление с помощью винтов с цилиндрической головкой ISO 4762 (DIN 912).

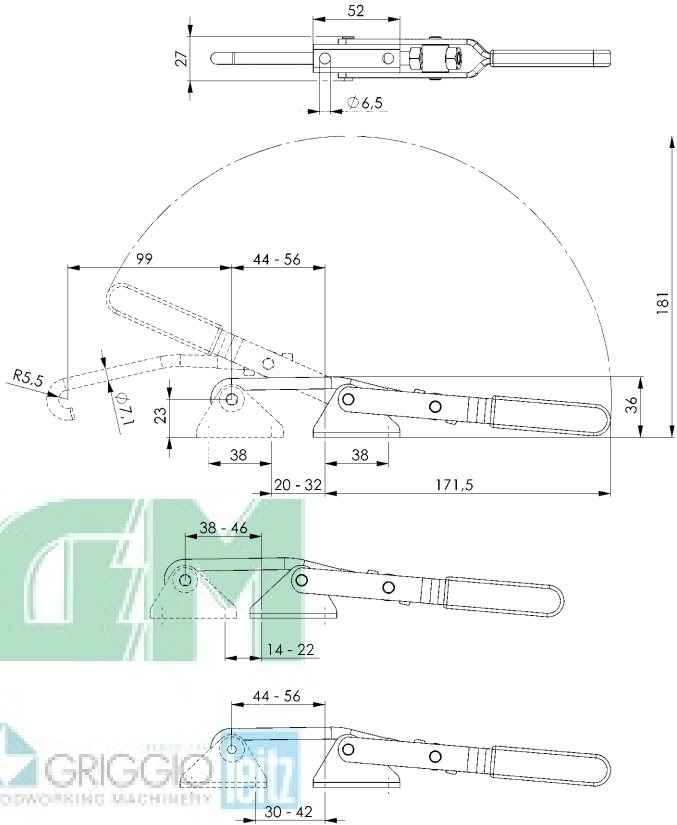


№ заказа	Размер	F1 [кН]	Диапазон регулировки [мм]	Вес [г]
94680	3	3	22	270

Также возможна поставка модели из нержавеющей стали (№ 6847KNI)!

#### Указание:

Диапазон регулировки обеспечивается путем поворота опоры и перестановки натяжного крюка.



#### Принадлежности и рекомендации



№ 6847S,  
Страница 75



№ 6849PH,  
Страница 58



## № 6847GK

### Контропора

для цилиндрических поверхностей крепления.  
Совместимо со стягивающим зажимным устройством 6847K. Оцинковано и пассивировано. Закаленная, сквозная втулка. Заклепка из нержавеющей стали. Крепление с помощью винтов с цилиндрической головкой ISO 4762 (DIN 912).

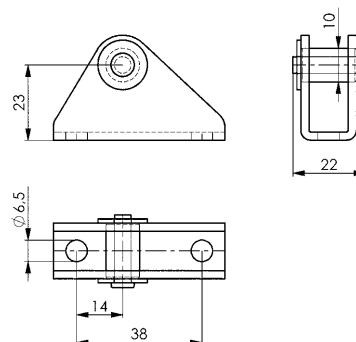


№ заказа	Размер	Высота [мм]	Длина [мм]	Вес [г]
94672	3	32	52	65

Также возможна поставка модели из нержавеющей стали (№ 6847GKNI)!

#### Указание:

Диапазон регулировки зажимного устройства можно увеличить за счет поворота контропоры.



## № 6848H

### Горизонтальное запирающее зажимное устройство с красной ручкой

Оцинковано и пассивировано. Заклепки из нержавеющей стали,двигающиеся в закаленных опорных втулках. Крюк из улучшенной стали. Опорные участки смазаны. Эргономичная, маслостойкая ручка с большим подручником и мягкой вставкой.

**В комплекте с контропорой.**



№ заказа	Размер	F1		Вес [г]
		[кН]		
94698	2	1,6		120
94706	3	3,2		330
94714	4	7,0		810

Также возможна поставка модели из нержавеющей стали (№ 6847HNI)!

## № 6848HY

### Горизонтальное запирающее зажимное устройство с желтой ручкой



№ заказа	Размер	F1		Вес [г]
		[кН]		
557173	2	1,6		120
557174	3	3,2		330
557175	4	7,0		810

Также возможна поставка модели из нержавеющей стали (№ 6848HNIY)!

## № 6848HJ

### Горизонтальное запирающее зажимное устройство с оранжевой ручкой

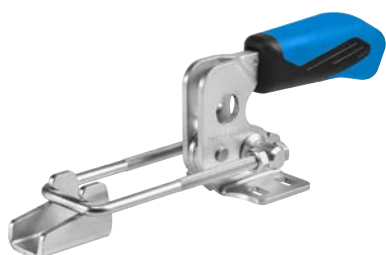


№ заказа	Размер	F1		Вес [г]
		[кН]		
557405	2	1,6		120
557406	3	3,2		330
557407	4	7,0		810

Также возможна поставка модели из нержавеющей стали (№ 6848HNIJ)!

## № 6848HE

### Горизонтальное запирающее зажимное устройство с синей ручкой



№ заказа	Размер	F1		Вес [г]
		[кН]		
557718	2	1,6		120
557719	3	3,2		330
557720	4	7,0		810

Также возможна поставка модели из нержавеющей стали (№ 6848HNIЕ)!

## № 6848HG

Горизонтальное запирающее зажимное устройство с зеленой ручкой



№ заказа	Размер	F1		Вес [г]
		[кН]		
557563	2	1,6		120
557564	3	3,2		330
557565	4	7,0		810

Также возможна поставка модели из нержавеющей стали (№ 6848HNIG)!

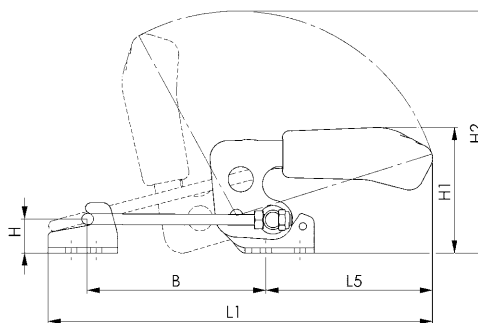
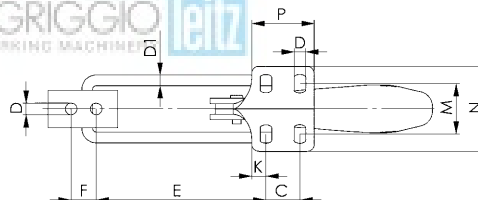
## № 6848HT

Горизонтальное запирающее зажимное устройство с черной ручкой



№ заказа	Размер	F1		Вес [г]
		[кН]		
558056	2	1,6		120
558057	3	3,2		330
558058	4	7,0		810

Также возможна поставка модели из нержавеющей стали (№ 6848HNIT)!



### Принадлежности и рекомендации



№ 6847SU,  
Страница 75



№ 6848V,  
Страница 56

### Таблица размеров:

Размер	В мин.	В макс.	C	D	D1	Е мин.	Е макс.	F	H	H1	H2	K	L1 мин.	L1 макс.	L5	M	N	P
2	42,0	76	13	5,2	4	38,0	72	11	12	47,0	99,0	6,4	125	159	69	19,5-23,5	38,0	26,0
3	53,5	101	19	6,5	6	48,6	96	14	19	70,0	135,5	8,0	169	216	93	24,5-32,0	48,0	35,0
4	66,0	130	32	8,5	8	59,0	123	19	26	94,5	171,5	9,5	209	273	111	35,0-46,0	64,3	53,5

Возможны технические изменения.

## № 6848V

### Вертикальное запирающее зажимное устройство с красной ручкой

Оцинковано и пассивировано. Заклепки из нержавеющей стали,двигающиеся в закаленных опорных втулках. Крюк из улучшенной стали. Опорные участки смазаны. Эргономичная, маслястойкая ручка с большим подручником и мягкой вставкой.

**В комплекте с контропорой.**



№ заказа	Размер	F1	
		[кН]	Вес [г]
94755	2	1,6	130
94763	3	3,2	340
94771	4	7,0	810

Также возможна поставка модели из нержавеющей стали (№ 6847VNI)!

## № 6848VY

### Вертикальное запирающее зажимное устройство с желтой ручкой



№ заказа	Размер	F1	
		[кН]	Вес [г]
557176	2	1,6	130
557177	3	3,2	340
557178	4	7,0	810

Также возможна поставка модели из нержавеющей стали (№ 6848VNIY)!

## № 6848VJ

### Вертикальное запирающее зажимное устройство с оранжевой ручкой



№ заказа	Размер	F1	
		[кН]	Вес [г]
557408	2	1,6	130
557409	3	3,2	340
557411	4	7,0	810

Также возможна поставка модели из нержавеющей стали (№ 6848VNIJ)!

## № 6848VE

### Вертикальное запирающее зажимное устройство с синей ручкой



№ заказа	Размер	F1	
		[кН]	Вес [г]
557721	2	1,6	130
557722	3	3,2	340
557723	4	7,0	810

Также возможна поставка модели из нержавеющей стали (№ 6848VNIE)!



## № 6848VG

Вертикальное запирающее зажимное устройство с зеленой ручкой



№ заказа	Размер	F1	Вес [г]
		[кН]	
557566	2	1,6	130
557567	3	3,2	340
557568	4	7,0	810

Также возможна поставка модели из нержавеющей стали (№ 6848VNIG)!

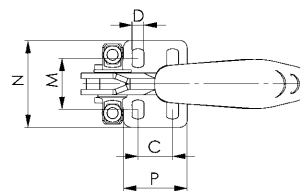
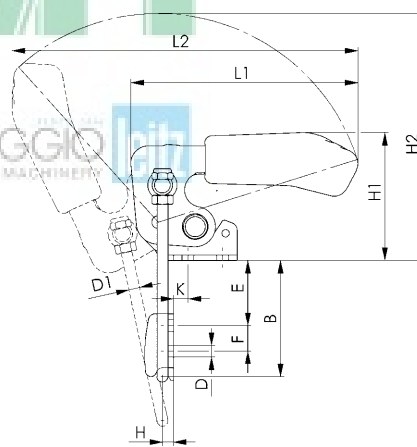
## № 6848VT

Вертикальное запирающее зажимное устройство с черной ручкой



№ заказа	Размер	F1	Вес [г]
		[кН]	
558126	2	1,6	130
558127	3	3,2	340
558128	4	7,0	810

Также возможна поставка модели из нержавеющей стали (№ 6848VNIT)!



### Принадлежности и рекомендации



№ 6847,  
Страница 52



№ 6848H,  
Страница 54



№ 6849PH,  
Страница 58

### Таблица размеров:

Размер	В мин.	В макс.	C	D	D1	Е мин.	Е макс.	F	H	H1	H2	K	L1	L2	M	N	P
2	24,0	49	13	5,2	4	5	30	11	4,5	47,0	99	6,4	91	158	19,5-23,5	38,0	26,0
3	34,5	64	19	6,5	6	7	36	14	6,0	70,0	136	8,0	125	190	24,5-32,0	48,0	35,0
4	43,0	81	32	8,5	8	9	47	19	8,0	94,5	168	9,5	151	239	35,0-46,0	64,5	53,5

Возможны технические изменения.

## № 6849PH

### Тяжелое запирающее стягивающее устройство

для больших удерживающих усилий.

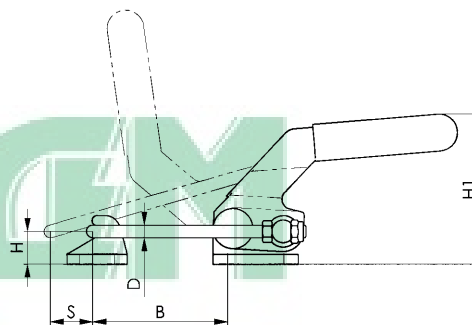
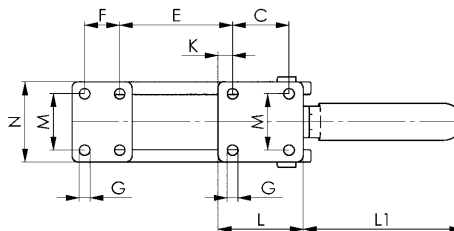
Болты закалены и отшлифованы, покрыты долговременной смазкой, установлены в опорных втулках со стопорными кольцами. Зажимной винт со стопорными кольцами установлен в центре. Опора, плечо рычага и контропоры выполнены из вороненого стального литья. Стяжной хомут, зажимной винт и гайки из улученной стали, оцинкованы. Ручка из красной, маслостойкой пластмассы.

**В комплекте с контропорой.**

№ заказа	Размер	F1	Диапазон регулировки	Вес
		[кН]	[мм]	[г]
93849	4	15	66	2830
93856	5	27	65	4020



CAD



#### Принадлежности и рекомендации



№ 6847K,  
Страница 53



№ 6848H,  
Страница 54



№ 6811P,  
Страница 22

#### Таблица размеров:

№ заказа	Размер	B	C	D	E	F	G	H	H1	K	L	L1	M	N	S
93849	4	42-107	45	10	24-90	28	8,5	26	122	12,0	68	130	45	64	44
93856	5	49-114	57	12	28-93	35	10,5	32	146	12,5	86	164	57	82	47

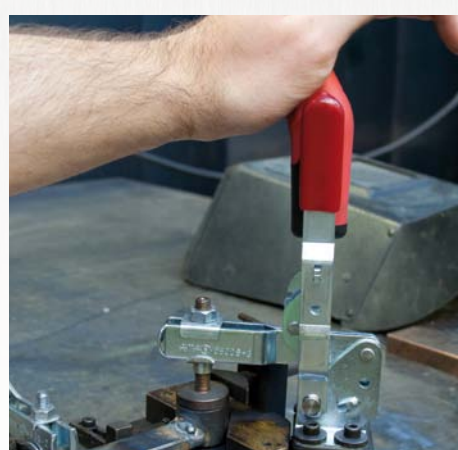
Возможны технические изменения.



## ДОСТОИНСТВА ПРЕДОХРАНИТЕЛЬНЫХ ФИКСАТОРОВ

Предохранительный фиксатор является стопором для зажимного рычага ручного зажимного устройства как в открытом, так и в закрытом положении. Таким образом обеспечивается защита ручного зажимного устройства от случайного размыкания или закрытия зажимного рычага при вибрации или монтаже на высоте.

Это лучший аргумент в пользу безопасности на рабочем месте!



### № 6800S

#### Вертикальное зажимное устройство с красной ручкой и предохранительным фиксатором

в закрытом и открытом положении.

С открытым зажимным рычагом и горизонтальной опорой.

Оцинковано и пассивировано. Заклепки из нержавеющей стали,двигающиеся в закаленных опорных втулках. Опорные участки смазаны. Эргономичная, маслостойкая ручка с большим подручником и мягкой вставкой. Предохранительный зажимной элемент с защитой для пальцев. Устройство для предотвращения потери прижимного винта на конце зажимного рычага.

В комплекте с оцинкованным прижимным винтом № 6890 из улучшенной стали.



№ заказа	Размер	F1 [кН]	F2 [кН]	Зажимной винт	Вес [г]
90134	2	1,0	1,2	M6x35	260
90142	3	1,4	2,5	M8x45	470
90159	4	2,0	3,0	M8x65	690



### № 6800SY

#### Вертикальное зажимное устройство с желтой ручкой и предохранительным фиксатором



№ заказа	Размер	F1 [кН]	F2 [кН]	Зажимной винт	Вес [г]
557179	2	1,0	1,2	M6x35	260
557180	3	1,4	2,5	M8x45	470
557181	4	2,0	3,0	M8x65	690

### № 6800SJ

#### Вертикальное зажимное устройство с оранжевой ручкой и предохранительным фиксатором



№ заказа	Размер	F1 [кН]	F2 [кН]	Зажимной винт	Вес [г]
557417	2	1,0	1,2	M6x35	260
557418	3	1,4	2,5	M8x45	470
557419	4	2,0	3,0	M8x65	690

Возможны технические изменения.

## № 6800SE

Вертикальное зажимное устройство с синей ручкой и предохранительным фиксатором



№ заказа	Размер	F1 [кН]	F2 [кН]	Зажимной винт	Вес [г]
557724	2	1,0	1,2	M6x35	260
557725	3	1,4	2,5	M8x45	470
557726	4	2,0	3,0	M8x65	690

## № 6800SG

Вертикальное зажимное устройство с зеленой ручкой и предохранительным фиксатором



№ заказа	Размер	F1 [кН]	F2 [кН]	Зажимной винт	Вес [г]
557569	2	1,0	1,2	M6x35	260
557570	3	1,4	2,5	M8x45	470
557571	4	2,0	3,0	M8x65	690

## № 6800ST

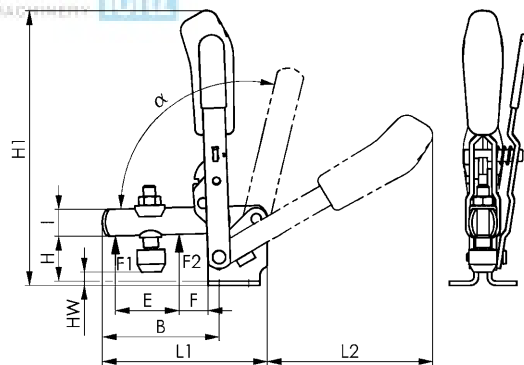
Вертикальное зажимное устройство с черной ручкой и предохранительным фиксатором



№ заказа	Размер	F1 [кН]	F2 [кН]	Зажимной винт	Вес [г]
558129	2	1,0	1,2	M6x35	260
558130	3	1,4	2,5	M8x45	470
558131	4	2,0	3,0	M8x65	690



CAD



### Принадлежности и рекомендации



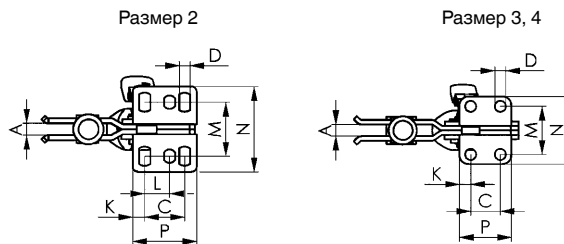
№ 6891,  
Страница 151



№ 6800,  
Страница 10



№ 6860,  
Страница 38



### Таблица размеров:

Размер	A	B	C	D	E	F	H	H1	HW мин.	HW макс.	I	K	L	L1	L2	M	N	P	α	α*
2	6	52	20	5,5	25	11	23,0	139,5	-3	4,5	12	6,0	12,5	78	89	23-31	43	32	105°	60°
3	8	79	20	7,5	36	19	33,0	186,0	2	11,0	18	7,5	-	112	112	32,5	46	35	105°	60°
4	10	101	32	8,6	54	16	42,5	221,0	-6	22,5	20	13,0	-	141	130	45,0	64	53	105°	60°

\* Угол раскрытия можно изменять путем запрессовки штифтового упора.

Возможны технические изменения.

## № 6802S

### Вертикальное зажимное устройство с красной ручкой и предохранительным фиксатором

в закрытом и открытом положении.

С открытым зажимным рычагом и вертикальной опорой.

Оцинковано и пассивировано. Заклепки из нержавеющей стали,двигающиеся в закаленных опорных втулках. Опорные участки смазаны. Эргономичная, маслостойкая ручка с большим подручником и мягкой вставкой. Предохранительный зажимной элемент с защитой для пальцев. Устройство для предотвращения потери прижимного винта на конце зажимного рычага.

В комплекте с оцинкованным прижимным винтом № 6890 из улучшенной стали.



№ заказа	Размер	F1 [кН]	F2 [кН]	Зажимной винт	Вес [г]
90209	2	1,0	1,2	M6x35	175
90274	3	1,4	2,5	M8x45	470
90282	4	2,0	3,0	M8x65	690

## № 6802SY

### Вертикальное зажимное устройство с желтой ручкой и предохранительным фиксатором



№ заказа	Размер	F1 [кН]	F2 [кН]	Зажимной винт	Вес [г]
557182	2	1,0	1,2	M6x35	175
557183	3	1,4	2,5	M8x45	470
557184	4	2,0	3,0	M8x65	690

## № 6802SJ

### Вертикальное зажимное устройство с оранжевой ручкой и предохранительным фиксатором



№ заказа	Размер	F1 [кН]	F2 [кН]	Зажимной винт	Вес [г]
557420	2	1,0	1,2	M6x35	175
557421	3	1,4	2,5	M8x45	470
557422	4	2,0	3,0	M8x65	690

## № 6802SE

### Вертикальное зажимное устройство с синей ручкой и предохранительным фиксатором



№ заказа	Размер	F1 [кН]	F2 [кН]	Зажимной винт	Вес [г]
557735	2	1,0	1,2	M6x35	175
557736	3	1,4	2,5	M8x45	470
557737	4	2,0	3,0	M8x65	690

Возможны технические изменения.

## № 6802SG

Вертикальное зажимное устройство с зеленой ручкой и предохранительным фиксатором



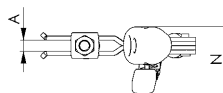
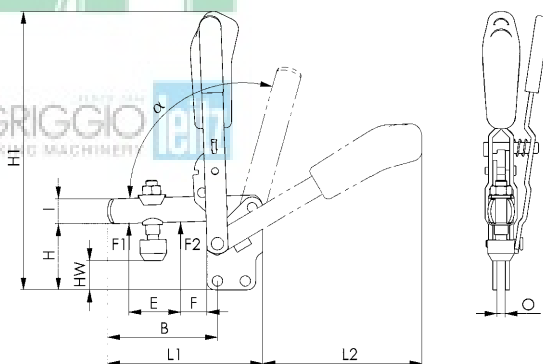
№ заказа	Размер	F1 [кН]	F2 [кН]	Зажимной винт	Вес [г]
557572	2	1,0	1,2	M6x35	175
557573	3	1,4	2,5	M8x45	470
557574	4	2,0	3,0	M8x65	690

## № 6802ST

Вертикальное зажимное устройство с черной ручкой и предохранительным фиксатором

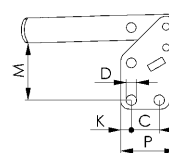
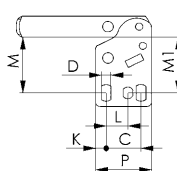


№ заказа	Размер	F1 [кН]	F2 [кН]	Зажимной винт	Вес [г]
558136	2	1,0	1,2	M6x35	175
558137	3	1,4	2,5	M8x45	470
558138	4	2,0	3,0	M8x65	690



Размер 2

Размер 3, 4



### Принадлежности и рекомендации



№ 6895,  
Страница 154



№ 6802,  
Страница 12



№ 6820A,  
Страница 120

### Таблица размеров:

Размер	A	B	C	D	E	F	H	H1	HW мин.	HW макс.	I	K	L	L1	L2	M	M1	N	O	P	α	α*
2	6	52	20	5,5	25	11	38	154	11,5	19,5	12	6,0	12,5	78	89	28,5-32	30	37,5	5	32	105°	60°
3	8	79	20	7,5	37	19	48	200	10,0	18,5	18	7,5	-	111	114	41,0	-	48,0	6	40	105°	60°
4	10	101	32	8,6	54	16	65	244	16,5	45,5	20	13,0	-	141	130	55,5	-	53,0	8	53	105°	60°

\* Угол раскрытия можно изменять путем запрессовки штифтового упора.

Возможны технические изменения.



CAD

## № 6803S

### Вертикальное зажимное устройство с красной ручкой и предохранительным фиксатором

в закрытом и открытом положении.

С открытым зажимным рычагом и угловой опорой.

Оцинковано и пассивировано. Заклепки из нержавеющей стали,двигающиеся в закаленных опорных втулках. Опорные участки смазаны. Эргономичная, маслостойкая ручка с большим подручником и мягкой вставкой. Предохранительный зажимной элемент с защитой для пальцев. Устройство для предотвращения потери прижимного винта на конце зажимного рычага.

В комплекте с оцинкованным прижимным винтом № 6890 из улучшенной стали.



№ заказа	Размер	F1 [кН]	F2 [кН]	Зажимной винт	Вес [г]
90357	2	1,0	1,2	M6x35	250
90365	3	1,4	2,5	M8x45	535
90373	4	2,0	3,0	M8x65	750

## № 6803SY

### Вертикальное зажимное устройство с желтой ручкой и предохранительным фиксатором



№ заказа	Размер	F1 [кН]	F2 [кН]	Зажимной винт	Вес [г]
557202	2	1,0	1,2	M6x35	250
557203	3	1,4	2,5	M8x45	535
557204	4	2,0	3,0	M8x65	750

## № 6803SJ

### Вертикальное зажимное устройство с оранжевой ручкой и предохранительным фиксатором



№ заказа	Размер	F1 [кН]	F2 [кН]	Зажимной винт	Вес [г]
557423	2	1,0	1,2	M6x35	250
557424	3	1,4	2,5	M8x45	535
557425	4	2,0	3,0	M8x65	750

## № 6803SE

### Вертикальное зажимное устройство с синей ручкой и предохранительным фиксатором



№ заказа	Размер	F1 [кН]	F2 [кН]	Зажимной винт	Вес [г]
557738	2	1,0	1,2	M6x35	250
557739	3	1,4	2,5	M8x45	535
557740	4	2,0	3,0	M8x65	750

Возможны технические изменения.



## № 6803SG

Вертикальное зажимное устройство с зеленой ручкой и предохранительным фиксатором



№ заказа	Размер	F1 [кН]	F2 [кН]	Зажимной винт	Вес [г]
557575	2	1,0	1,2	M6x35	250
557576	3	1,4	2,5	M8x45	535
557577	4	2,0	3,0	M8x65	750

## № 6803ST

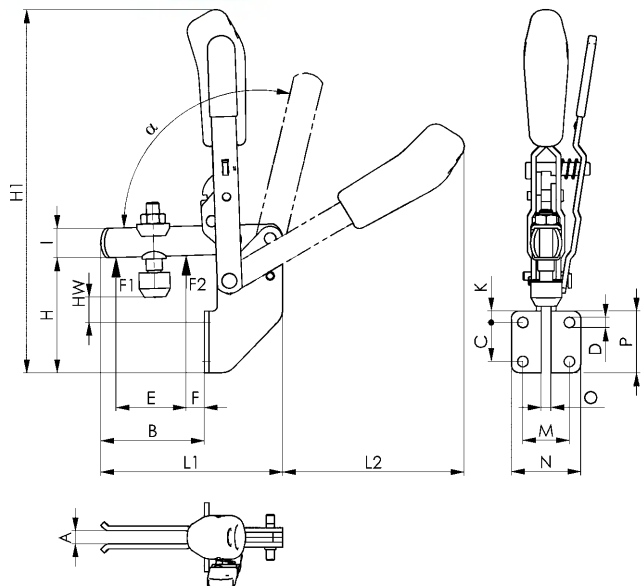
Вертикальное зажимное устройство с черной ручкой и предохранительным фиксатором



№ заказа	Размер	F1 [кН]	F2 [кН]	Зажимной винт	Вес [г]
558149	2	1,0	1,2	M6x35	250
558150	3	1,4	2,5	M8x45	535
558151	4	2,0	3,0	M8x65	750



CAD



### Принадлежности и рекомендации



№ 6896,  
Страница 153



№ 6803,  
Страница 14



№ 6821A,  
Страница 121

### Таблица размеров:

Размер	A	B	C	D	E	F	H	H1	HW мин.	HW макс.	I	K	L1	L2	M	N	O	P	α	α*
2	6	40	20	5,5	25	9	61	180	2	11	12	6	78	63	25,5	38	5	32	105°	60°
3	8	65	24	6,5	43	11	71	243	6	18	18	7	112	111	28,5	43	6	38	105°	60°
4	10	84	32	8,5	50	17	102	280	11	40	20	54	140	129	32,0	52	8	96	105°	60°

\* Угол раскрытия можно изменять путем запрессовки штифтового упора.

Возможны технические изменения.

## № 6804S

### Вертикальное зажимное устройство с красной ручкой и предохранительным фиксатором

в закрытом и открытом положении.

С массивным зажимным рычагом и горизонтальной опорой.

Оцинковано и пассивировано. Заклепки из нержавеющей стали,двигающиеся в закаленных опорных втулках. Опорные участки смазаны. Эргономичная, маслостойкая ручка с большим подручником и мягкой вставкой. Предохранительный зажимной элемент с защитой для пальцев.

В комплекте с оцинкованным прижимным винтом № 6890 из улучшенной стали и втулкой для приваривания.



№ заказа	Размер	F1 [кН]	F2 [кН]	Зажимной винт	Вес [г]
90399	3	1,4	2,5	M8x45	470
90407	4	2,0	3,0	M8x65	690

## № 6804SY

### Вертикальное зажимное устройство с желтой ручкой и предохранительным фиксатором



№ заказа	Размер	F1 [кН]	F2 [кН]	Зажимной винт	Вес [г]
557205	3	1,4	2,5	M8x45	470



## № 6804SJ

### Вертикальное зажимное устройство с оранжевой ручкой и предохранительным фиксатором



№ заказа	Размер	F1 [кН]	F2 [кН]	Зажимной винт	Вес [г]
557426	3	1,4	2,5	M8x45	470

## № 6804SE

### Вертикальное зажимное устройство с синей ручкой и предохранительным фиксатором



№ заказа	Размер	F1 [кН]	F2 [кН]	Зажимной винт	Вес [г]
557746	3	1,4	2,5	M8x45	470

Возможны технические изменения.

## № 6804SG

Вертикальное зажимное устройство с зеленой ручкой и предохранительным фиксатором



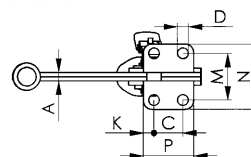
№ заказа	Размер	F1 [кН]	F2 [кН]	Зажимной винт	Вес [г]
557578	3	1,4	2,5	M8x45	470

## № 6804ST

Вертикальное зажимное устройство с черной ручкой и предохранительным фиксатором



№ заказа	Размер	F1 [кН]	F2 [кН]	Зажимной винт	Вес [г]
558155	3	1,4	2,5	M8x45	470



### Принадлежности и рекомендации



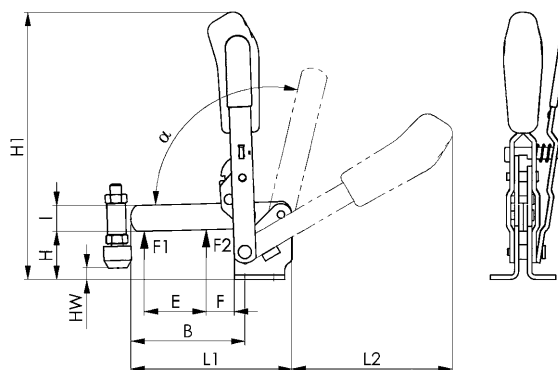
№ 6886,  
Страница 151



№ 6804,  
Страница 16



№ 6834S,  
Страница 72



### Таблица размеров:

Размер	A	B	C	D	E	F	H	H1	HW мин.	HW макс.	I	K	L1	L2	M	N	P	$\alpha$	$\alpha^*$
3	6	81	20	7,1	43	19	48,0	186	0	12	18	7,5	112	112	32	46	35	105°	60°
4	8	101	32	8,5	61	16	42,5	220	-8	21	20	13,0	140	130	45	64	53	105°	60°

\* Угол раскрытия можно изменять путем запрессовки штифтового упора.

Возможны технические изменения.

## № 6830S

### Горизонтальное зажимное устройство с красной ручкой и предохранительным фиксатором

в закрытом и открытом положении.

С открытым зажимным рычагом и горизонтальной опорой.

Оцинковано и пассивировано. Наклейки из нержавеющей стали,двигающиеся в закаленных опорных втулках. Опорные участки смазаны. Эргономичная, маслостойкая ручка с большим подручником и мягкой вставкой. Устройство для предотвращения потери прижимного винта на конце зажимного рычага.

В комплекте с оцинкованным прижимным винтом № 6890 из улучшенной стали.



№ заказа	Размер	F1 [кН]	F2 [кН]	Зажимной винт	Вес [г]
92650	3	1,8	2,5	M8x45	390
93112	4	2,0	3,0	M8x65	800

#### Указание:

Подходящий опрос датчика размер 3 см. № 6897S.

## № 6830SY

### Горизонтальное зажимное устройство с желтой ручкой и предохранительным фиксатором



№ заказа	Размер	F1 [кН]	F2 [кН]	Зажимной винт	Вес [г]
557206	3	1,8	2,5	M8x45	390
557207	4	2,0	3,0	M8x65	800

## № 6830SJ

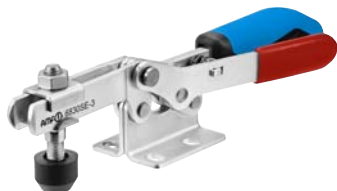
### Горизонтальное зажимное устройство с оранжевой ручкой и предохранительным фиксатором



№ заказа	Размер	F1 [кН]	F2 [кН]	Зажимной винт	Вес [г]
557427	3	1,8	2,5	M8x45	390
557428	4	2,0	3,0	M8x65	800

## № 6830SE

### Горизонтальное зажимное устройство с синей ручкой и предохранительным фиксатором



№ заказа	Размер	F1 [кН]	F2 [кН]	Зажимной винт	Вес [г]
557747	3	1,8	2,5	M8x45	390
557748	4	2,0	3,0	M8x65	800

## № 6830SG

Горизонтальное зажимное устройство с зеленой ручкой и предохранительным фиксатором



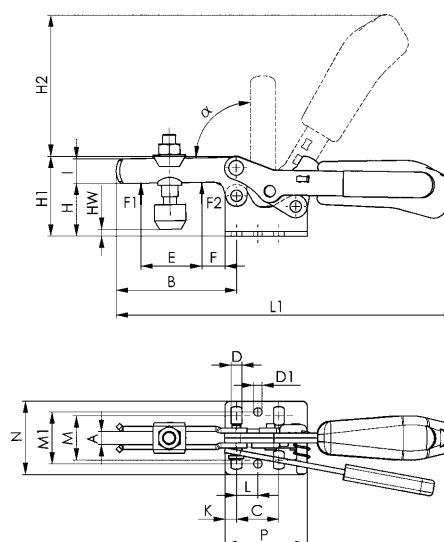
№ заказа	Размер	F1 [кН]	F2 [кН]	Зажимной винт	Вес [г]
557579	3	1,8	2,5	M8x45	390
557580	4	2,0	3,0	M8x65	800

## № 6830ST

Горизонтальное зажимное устройство с черной ручкой и предохранительным фиксатором



№ заказа	Размер	F1 [кН]	F2 [кН]	Зажимной винт	Вес [г]
558156	3	1,8	2,5	M8x45	390
558157	4	2,0	3,0	M8x65	800



### Таблица размеров:

Размер	A	B	C	D	D1	E	F	H	H1	H2	HW мин.	HW макс.	I	K	L	L1	M	M1	N	P	$\alpha$
3	8	73	25,7	6,5	5,1	38	14	32	48,5	86,0	-2	9	15	7	13,0	206	22,0-31,8	31,6	45,5	50	90°
4	10	113	41,0	8,5	8,5	63	27	45	75,0	126,5	-4	24	20	8	20,5	287	29,0-43,0	43,0	58	57	90°

Возможны технические изменения.

## № 6832S

### Горизонтальное зажимное устройство с красной ручкой и предохранительным фиксатором

в закрытом и открытом положении.

С открытым зажимным рычагом и вертикальной опорой.

Оцинковано и пассивировано. Опорные участки смазаны.

Эргономичная, маслостойкая ручка с большим подручником и мягкой вставкой. Устройство для предотвращения потери прижимного винта на конце зажимного рычага.

В комплекте с оцинкованным прижимным винтом

№ 6890 из улучшенной стали.



№ заказа	Размер	F1 [кН]	F2 [кН]	Зажимной винт	Вес [г]
93195	3	1,8	2,5	M8x45	390
93260	4	2,0	3,0	M8x65	800

## № 6832SY

### Горизонтальное зажимное устройство с желтой ручкой и предохранительным фиксатором



№ заказа	Размер	F1 [кН]	F2 [кН]	Зажимной винт	Вес [г]
557209	3	1,8	2,5	M8x45	390
557210	4	2,0	3,0	M8x65	800



## № 6832SJ

### Горизонтальное зажимное устройство с оранжевой ручкой и предохранительным фиксатором



№ заказа	Размер	F1 [кН]	F2 [кН]	Зажимной винт	Вес [г]
557429	3	1,8	2,5	M8x45	390
557430	4	2,0	3,0	M8x65	800

## № 6832SE

### Горизонтальное зажимное устройство с синей ручкой и предохранительным фиксатором



№ заказа	Размер	F1 [кН]	F2 [кН]	Зажимной винт	Вес [г]
557749	3	1,8	2,5	M8x45	390
557750	4	2,0	3,0	M8x65	800



№ 6832SG

Горизонтальное зажимное устройство с зеленой ручкой и предохранительным фиксатором



№ заказа	Размер	F1 [кН]	F2 [кН]	Зажимной винт	Вес [г]
557581	3	1,8	2,5	M8x45	390
557582	4	2,0	3,0	M8x65	800

№ 6832ST

Горизонтальное зажимное устройство с черной ручкой и предохранительным фиксатором



№ заказа	Размер	F1 [кН]	F2 [кН]	Зажимной винт	Вес [г]
558158	3	1,8	2,5	M8x45	390
558159	4	2,0	3,0	M8x65	800

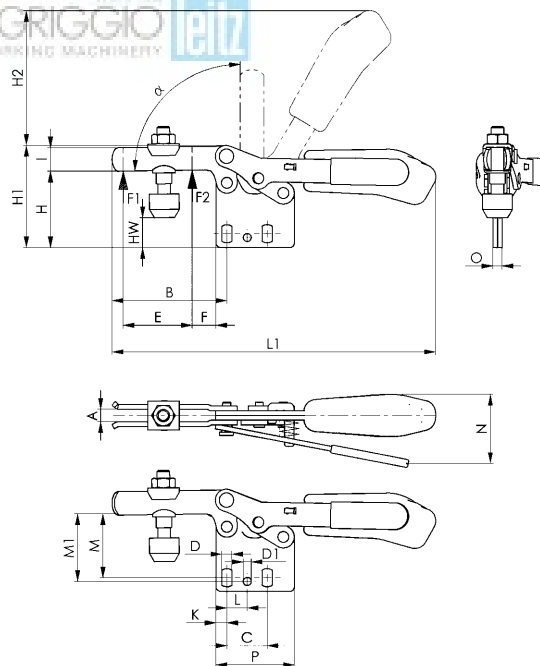


Таблица размеров:

Размер	A	B	C	D	D1	E	F	H	H1	H2	HW мин.	HW макс.	I	K	L	L1	M	M1	N	O	P	α
3	8	73	25,7	6,5	5,1	38	14	49,0	65	86	14,5	26	15	7	13,0	206	37,5-42,5	42	48	6	50	90°
4	10	113	41,0	8,5	8,5	63	27	66,5	97	115	17,5	46	20	8	20,5	287	52,0-59,0	59	51	8	57	90°

Возможны технические изменения.

## № 6834S

### Горизонтальное зажимное устройство с красной ручкой и предохранительным фиксатором

в закрытом и открытом положении.

С массивным зажимным рычагом и горизонтальной опорой.

Оцинковано и пассивировано. Заклепки из нержавеющей стали,двигающиеся в закаленных опорных втулках. Опорные участки смазаны. Эргономичная, маслостойкая ручка с большим подручником и мягкой вставкой.

В комплекте с оцинкованным прижимным винтом № 6885 из улучшенной стали и втулкой для приваривания.

№ заказа	Размер	F1 [кН]	F2 [кН]	Зажимной винт	Вес [г]
93534	4	2	3	M8x65	800



## № 6834SY

### Горизонтальное зажимное устройство с желтой ручкой и предохранительным фиксатором

№ заказа	Размер	F1 [кН]	F2 [кН]	Зажимной винт	Вес [г]
557211	4	2	3	M8x65	800



## № 6834SJ

### Горизонтальное зажимное устройство с оранжевой ручкой и предохранительным фиксатором

№ заказа	Размер	F1 [кН]	F2 [кН]	Зажимной винт	Вес [г]
557431	4	2	3	M8x65	800



## № 6834SE

### Горизонтальное зажимное устройство с синей ручкой и предохранительным фиксатором

№ заказа	Размер	F1 [кН]	F2 [кН]	Зажимной винт	Вес [г]
557751	4	2	3	M8x65	800



Возможны технические изменения.





## № 6834SG

Горизонтальное зажимное устройство с зеленой ручкой и предохранительным фиксатором



№ заказа	Размер	F1 [кН]	F2 [кН]	Зажимной винт	Вес [г]
557583	4	2	3	M8x65	800

## № 6834ST

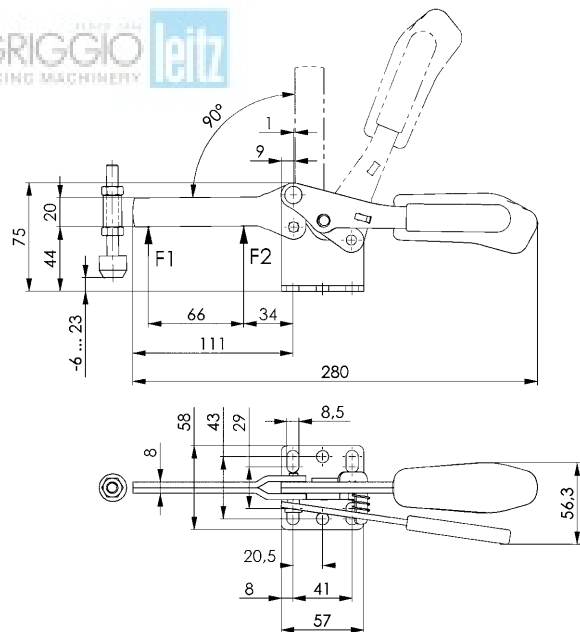
Горизонтальное зажимное устройство с черной ручкой и предохранительным фиксатором



№ заказа	Размер	F1 [кН]	F2 [кН]	Зажимной винт	Вес [г]
558160	4	2	3	M8x65	800



CAD



### Принадлежности и рекомендации



№ 6886,  
Страница 151



№ 6834,  
Страница 32



№ 6804S,  
Страница 66

## № 6840S

### Шатунное зажимное устройство с предохранительным фиксатором

Для положения зажима и открытого положения.

Без угловой опоры. Прижимное и натяжное устройство (шатун и рычаг движутся синхронно).

Длинная направляющая шатуна с крепежной резьбой и гайкой. Заклепки из нержавеющей стали, детали рычага и шатун из улучшенной стали. Опорные участки смазаны.

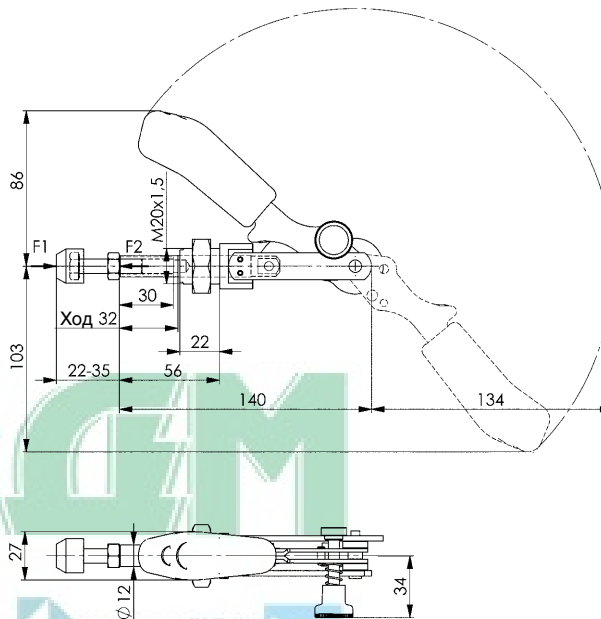
Эргономичная, маслястойкая ручка с большим подручником и мягкой вставкой.

В комплекте с оцинкованным зажимным винтом № 6880 из улучшенной стали.

№ заказа	Размер	F1 [кН]	F2 [кН]	Зажимной винт	Вес [г]
92619	3	2,5	2,5	M8x35	402



CAD



### Принадлежности и рекомендации



№ 6843,  
Страница 46



№ 6844,  
Страница 44



№ 6800S,  
Страница 60

Возможны технические изменения.

## № 6847S

### Стягивающее зажимное устройство с предохранительным фиксатором

#### Блокировка в закрытом состоянии.

Оцинковано и пассивировано. Закаленные и смазанные опорные втулки. Заклепки из нержавеющей стали. Крюк и зажимная втулка из оцинкованной стали. Ручка из красной, маслостойкой пластмассы.



№ заказа	Размер	F1	Вес
		[кН]	[г]
93666	3	3	295

#### Указание:

Для надежной блокировки необходимо выдерживать входную высоту 23 мм.

#### На заказ:

На заказ поставляется также в варианте „нержавеющая сталь“.



CAD

#### Принадлежности и рекомендации



№ 6847G,  
Страница 52

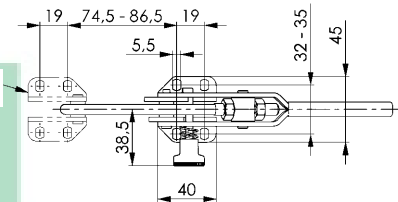


№ 6847V,  
Страница 52



№ 6847SU,  
Страница 75

Принадлежности  
6847G-3



## № 6847SU

### Запирающее зажимное устройство с предохранительным фиксатором

#### U-образный хомут, Фиксация в закрытом состоянии.

Оцинковано и пассивировано. Закаленные и смазанные опорные втулки. Заклепки из нержавеющей стали. Хомут и зажимная втулка из улучшенной стали. Ручка из красной, маслостойкой пластмассы.

В комплекте с контропорой.



№ заказа	Размер	F1	Вес
		[кН]	[г]
91470	3	3	295



CAD

#### Принадлежности и рекомендации



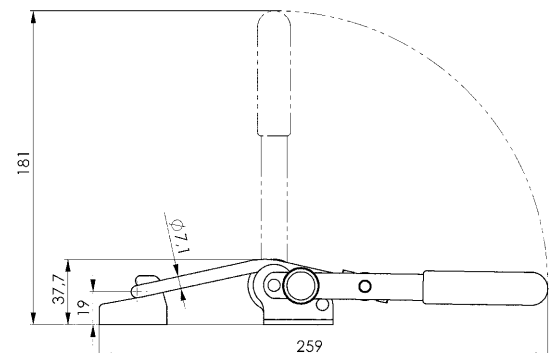
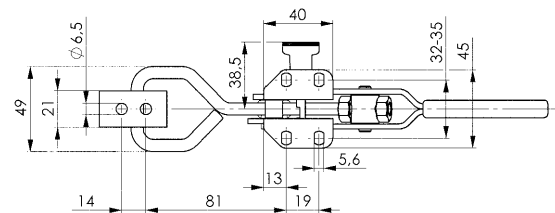
№ 6848H,  
Страница 54



№ 6848V,  
Страница 56



№ 6849PH,  
Страница 58



## № 6848HS

### Горизонтальное запирающее зажимное устройство с красной ручкой и предохранительным фиксатором

Оцинковано и пассивировано. Заклепки из нержавеющей стали,двигающиеся в закаленных опорных втулках. Крюк из улучшенной стали. Опорные участки смазаны. Эргономичная, маслястойкая ручка с большим подручником и мягкой вставкой.

**В комплекте с контропорой.**

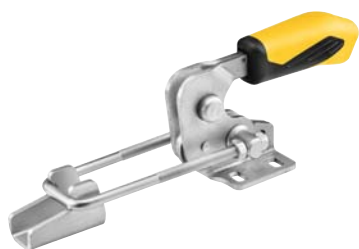


№ заказа	Размер	F1	Вес
		[кН]	[г]
92692	4	7,0	850

Также возможна поставка модели из нержавеющей стали (№ 6848HSNI)!

## № 6848HSY

### Горизонтальное запирающее зажимное устройство с желтой ручкой и предохранительным фиксатором



№ заказа	Размер	F1	Вес
		[кН]	[г]
557212	4	7,0	850

Также возможна поставка модели из нержавеющей стали (№ 6848HSNIY)!

## № 6848HSJ

### Горизонтальное запирающее зажимное устройство с оранжевой ручкой и предохранительным фиксатором

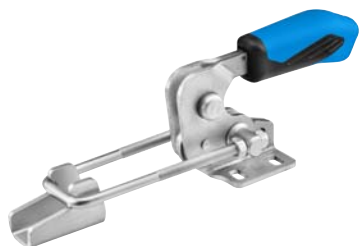


№ заказа	Размер	F1	Вес
		[кН]	[г]
557432	4	7,0	850

Также возможна поставка модели из нержавеющей стали (№ 6848HSNIJ)!

## № 6848HSE

### Горизонтальное запирающее зажимное устройство с синей ручкой и предохранительным фиксатором



№ заказа	Размер	F1	Вес
		[кН]	[г]
557752	4	7,0	850

Также возможна поставка модели из нержавеющей стали (№ 6848HSNIE)!

## № 6848HSG

Горизонтальное запирающее зажимное устройство с зеленой ручкой и предохранительным фиксатором

№ заказа	Размер	F1 [кН]	Вес [г]
557584	4	7,0	850

Также возможна поставка модели из нержавеющей стали (№ 6848HSNIG)!

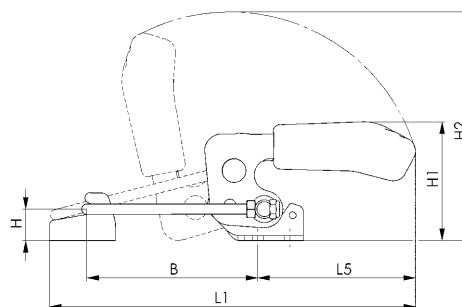
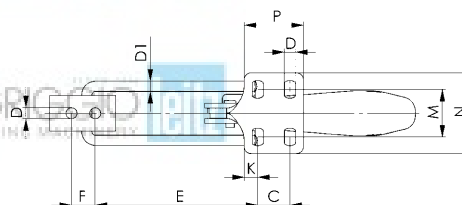
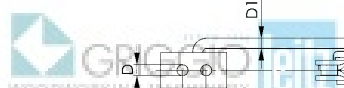
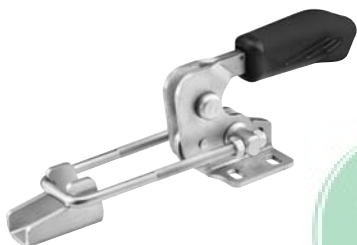


## № 6848HST

Горизонтальное запирающее зажимное устройство с черной ручкой и предохранительным фиксатором

№ заказа	Размер	F1 [кН]	Вес [г]
558161	4	7,0	850

Также возможна поставка модели из нержавеющей стали (№ 6848HSNIT)!



CAD

### Принадлежности и рекомендации



№ 6847SU,  
Страница 75



№ 6847S,  
Страница 75



№ 6848GH,  
Страница 155

### Таблица размеров:

Размер	B мин.	B макс.	C	D	D1	E мин.	E макс.	F	H	H1	H2	K	L1 мин.	L1 макс.	L5	M	N	P
4	66	130	32	8,5	8	59	123	19	26	94	168	9,5	209	273	111	35-46	64,3	53,5

Возможны технические изменения.

Быстрозажимные устройства из материала 1.4301 / V2A (или же 1.4567) преднозначено для специальной области применения, например в химической или пищевой промышленности. Особенно следует отметить использование на станках и приборах, к которым применимы гигиенические предписания, а также в неблагоприятных метеорологических и коррозионно-активных условиях.

## ПРЕИМУЩЕСТВА МОДЕЛЕЙ ИЗ НЕРЖАВЕЮЩЕЙ ИНСТРУМЕНТАЛЬНОЙ СТАЛИ:

Положительными свойствами являются коррозионная стойкость при контакте с влажным воздухом, водой или прочими внешними воздействиями, а также кислотоустойчивость материала и его антимагнитные качества. Как правило, последующей обработки материала перед установкой / применением или после них, например, окраски или гальванической обработки, не требуется. Таким образом, нет необходимости в дополнительных временных затратах и финансовых расходах.



## INOX STAINLESS STEEL

### № 6800NI

#### Вертикальное зажимное устройство с красной ручкой

с открытым зажимным рычагом и горизонтальной опорой.

Нержавеющая полированная сталь. Заклепки в устройствах размера 2 - 4 двигаются в опорных втулках. Опорные участки смазаны. Эргономичная, маслостойкая ручка с большим подручником и мягкой вставкой.

В комплекте с прижимным винтом № 6890NI из нержавеющей стали.

Может использоваться также в пищевой промышленности.

№ заказа	Размер	F1 [кН]	F2 [кН]	Зажимной винт	Вес [г]
95000	0	0,5	0,7	M4x25	60
95026	1	0,6	1,1	M5x30	105
95042	2	0,8	1,2	M6x35	175
95067	3	1,2	2,5	M8x45	410
95083	4	1,7	3,0	M8x65	630



### № 6800NIY

#### Вертикальное зажимное устройство с желтой ручкой



№ заказа	Размер	F1 [кН]	F2 [кН]	Зажимной винт	Вес [г]
557213	0	0,5	0,7	M4x25	60
557214	1	0,6	1,1	M5x30	105
557215	2	0,8	1,2	M6x35	175
557216	3	1,2	2,5	M8x45	410
557217	4	1,7	3,0	M8x65	630

### № 6800NIJ

#### Вертикальное зажимное устройство с оранжевой ручкой



№ заказа	Размер	F1 [кН]	F2 [кН]	Зажимной винт	Вес [г]
557433	0	0,5	0,7	M4x25	60
557434	1	0,6	1,1	M5x30	105
557435	2	0,8	1,2	M6x35	175
557436	3	1,2	2,5	M8x45	410
557437	4	1,7	3,0	M8x65	630

Возможны технические изменения.

## № 6800NIE

Вертикальное зажимное устройство с синей ручкой



№ заказа	Размер	F1 [кН]	F2 [кН]	Зажимной винт	Вес [г]
557753	0	0,5	0,7	M4x25	60
557754	1	0,6	1,1	M5x30	105
557755	2	0,8	1,2	M6x35	175
557756	3	1,2	2,5	M8x45	410
557757	4	1,7	3,0	M8x65	630

## № 6800NIG

Вертикальное зажимное устройство с зеленой ручкой



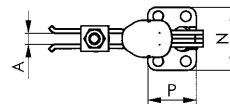
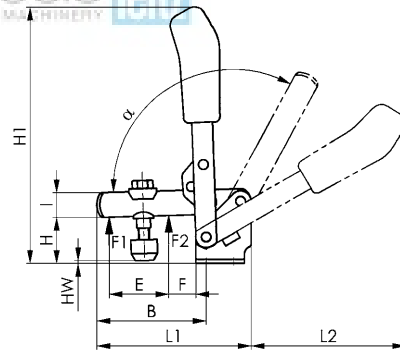
№ заказа	Размер	F1 [кН]	F2 [кН]	Зажимной винт	Вес [г]
557586	0	0,5	0,7	M4x25	60
557587	1	0,6	1,1	M5x30	105
557588	2	0,8	1,2	M6x35	175
557589	3	1,2	2,5	M8x45	410
557590	4	1,7	3,0	M8x65	630

## № 6800NIT

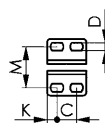
Вертикальное зажимное устройство с черной ручкой



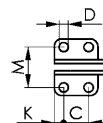
№ заказа	Размер	F1 [кН]	F2 [кН]	Зажимной винт	Вес [г]
558164	0	0,5	0,7	M4x25	60
558165	1	0,6	1,1	M5x30	105
558166	2	0,8	1,2	M6x35	175
558167	3	1,2	2,5	M8x45	410
558168	4	1,7	3,0	M8x65	630



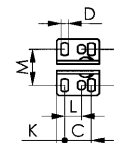
Размер 0



Размер 1, 3, 4



Размер 2



### Таблица размеров:

Размер	A	B	C	D	E	F	H	H1	HW мин.	HW макс.	I	K	L	L1	L2	M	M1	N	P	α	α*
0	4	31	8,5-13,5	4,5	14,0	5,5	18,0	81	-1,5	3,5	8	4,3	-	49	50	23	-	32	22	95°	-
1	5	39	16	4,5	17,5	6,0	19,0	98	-4,2	2,0	10	5,5	-	61	57	24	-	34	27	95°	-
2	6	52	20	5,5	25,0	11,0	23,0	129	-3,3	5,0	12	6,0	12,5	78	80	23-31	27	43	32	105°	60°
3	8	79	20	7,5	36,0	19,0	33,0	186	2,4	11,2	18	7,5	-	112	112	32	-	46	35	105°	60°
4	10	100	32	8,5	54,0	16,0	42,5	220	-6,0	22,0	20	13,0	-	141	130	45	-	64	53	105°	60°

\* Угол раскрытия можно изменять путем запрессовки штифтового упора.

Возможны технические изменения.

## № 6803NI

### Вертикальное зажимное устройство с красной ручкой

с открытым зажимным рычагом и угловой опорой.  
Нержавеющая отполированная сталь. Заклепки движутся в смазанных опорных втулках. Эргономичная, маслостойкая ручка с большим подручником и мягкой вставкой.  
Эргономичная конструкция, в комплекте с прижимным винтом № 6890NI из нержавеющей стали.  
Может использоваться также в пищевой промышленности.



№ заказа	Размер	F1 [кН]	F2 [кН]	Зажимной винт	Вес [г]
95133	2	0,8	1,2	M6x35	220

## № 6803NIY

### Вертикальное зажимное устройство с желтой ручкой



№ заказа	Размер	F1 [кН]	F2 [кН]	Зажимной винт	Вес [г]
557273	2	0,8	1,2	M6x35	220

## № 6803NIJ

### Вертикальное зажимное устройство с оранжевой ручкой



№ заказа	Размер	F1 [кН]	F2 [кН]	Зажимной винт	Вес [г]
557438	2	0,8	1,2	M6x35	220

## № 6803NIE

### Вертикальное зажимное устройство с синей ручкой



№ заказа	Размер	F1 [кН]	F2 [кН]	Зажимной винт	Вес [г]
557595	2	0,8	1,2	M6x35	220

Возможны технические изменения.



## № 6803NIG

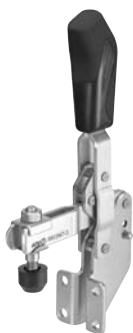
Вертикальное зажимное устройство с зеленой ручкой



№ заказа	Размер	F1 [кН]	F2 [кН]	Зажимной винт	Вес [г]
557759	2	0,8	1,2	M6x35	220

## № 6803NIT

Вертикальное зажимное устройство с черной ручкой



№ заказа	Размер	F1 [кН]	F2 [кН]	Зажимной винт	Вес [г]
558169	2	0,8	1,2	M6x35	220



### Принадлежности и рекомендации



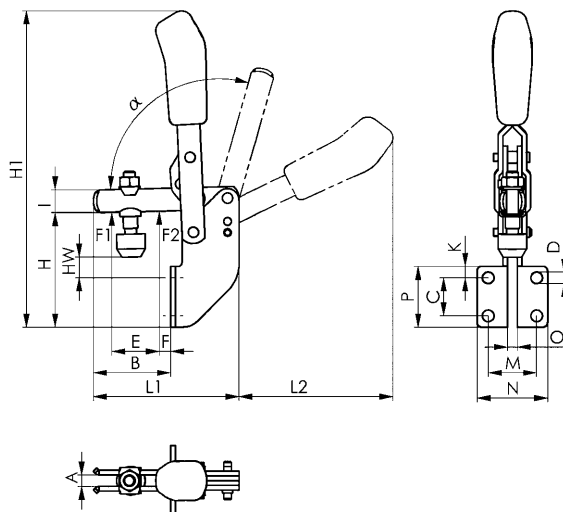
№ 6847NI,  
Страница 90



№ 6848VNI,  
Страница 96



№ 6844NI,  
Страница 88



CAD

### Таблица размеров:

Размер	A	B	C	D	E	F	H	H1	HW мин.	HW макс.	I	K	L1	L2	M	N	O	P	α	α*
2	6	41	20	6,1	25	6	60	167	8	15	12	6	77	81	25,5	37	5	32	105°	60°

\* Угол раскрытия можно изменять путем запрессовки штифтового упора.

Возможны технические изменения.

## № 6830NI

### Горизонтальное зажимное устройство с красной ручкой

с открытым зажимным рычагом и горизонтальной опорой. Нержавеющая полированная сталь. Заклепки в устройствах размера 2 - 5 двигаются в опорных втулках. Опорные участки смазаны. Эргономичная, маслястойкая ручка с большим подручником и мягкой вставкой.

В комплекте с прижимным винтом № 6890NI из нержавеющей стали.

Может использоваться также в пищевой промышленности.



№ заказа	Размер	F1 [кН]	F2 [кН]	Зажимной винт	Вес [г]
95141	0	0,25	0,4	M4x25	35
95166	1	0,80	1,1	M5x30	105
95182	2	1,00	1,2	M6x35	185
95208	3	1,80	2,5	M8x45	320
95224	4	2,00	3,0	M8x65	700

#### Указание:

Подходящий опрос датчика размер 3 см. № 6897S.

## № 6830NIY

### Горизонтальное зажимное устройство с желтой ручкой



№ заказа	Размер	F1 [кН]	F2 [кН]	Зажимной винт	Вес [г]
557274	0	0,25	0,4	M4x25	35
557275	1	0,80	1,1	M5x30	105
557276	2	1,00	1,2	M6x35	185
557277	3	1,80	2,5	M8x45	320
557278	4	2,00	3,0	M8x65	700

## № 6830NIJ

### Горизонтальное зажимное устройство с оранжевой ручкой



№ заказа	Размер	F1 [кН]	F2 [кН]	Зажимной винт	Вес [г]
557439	0	0,25	0,4	M4x25	35
557440	1	0,80	1,1	M5x30	105
557441	2	1,00	1,2	M6x35	185
557442	3	1,80	2,5	M8x45	320
557443	4	2,00	3,0	M8x65	700

## № 6830NIE

### Горизонтальное зажимное устройство с синей ручкой



№ заказа	Размер	F1 [кН]	F2 [кН]	Зажимной винт	Вес [г]
557760	0	0,25	0,4	M4x25	35
557761	1	0,80	1,1	M5x30	105
557762	2	1,00	1,2	M6x35	185
557763	3	1,80	2,5	M8x45	320
557764	4	2,00	3,0	M8x65	700

## № 6830NIG

Горизонтальное зажимное устройство с зеленой ручкой



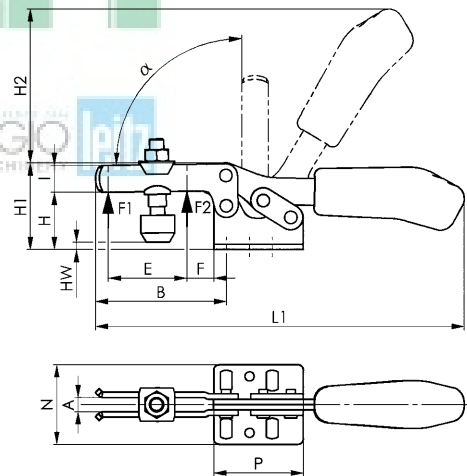
№ заказа	Размер	F1 [кН]	F2 [кН]	Зажимной винт	Вес [г]
557596	0	0,25	0,4	M4x25	35
557597	1	0,80	1,1	M5x30	105
557598	2	1,00	1,2	M6x35	185
557599	3	1,80	2,5	M8x45	320
557600	4	2,00	3,0	M8x65	700

## № 6830NIT

Горизонтальное зажимное устройство с черной ручкой



№ заказа	Размер	F1 [кН]	F2 [кН]	Зажимной винт	Вес [г]
558170	0	0,25	0,4	M4x25	35
558171	1	0,80	1,1	M5x30	105
558172	2	1,00	1,2	M6x35	185
558173	3	1,80	2,5	M8x45	320
558174	4	2,00	3,0	M8x65	700



### Принадлежности и рекомендации



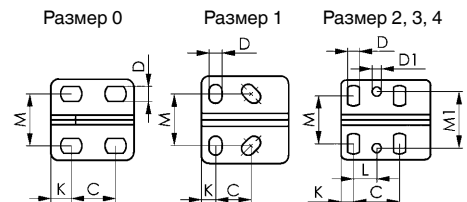
№ 6897S,  
Страница 146



№ 6800NI,  
Страница 78



№ 6847KNI,  
Страница 91



### Таблица размеров:

Размер	A	B	C	D	D1	E	F	H	H1	H2	HW мин.	HW макс.	I	K	L	L1	M	M1	N	P	α
0	4	28	11,5-15,5	4,6	-	9,0	5	14,5	23,0	34	-5,0	0,6	7,5	6,25	-	79	16,0	-	25,0	25,5	90°
1	5	42	13,3-14,7	5,2	-	18,6	8	19,0	30,0	49	-4,0	2,0	10,0	5,50	-	120	18,0-21,5	-	34,0	34,0	90°
2	6	64	26,0	5,6	5,6	32,0	16	24,0	45,0	68	-1,6	5,0	13,0	6,00	12,7	162	19,5-29,5	28,5	42,0	38,0	90°
3	8	73	25,7	6,5	5,1	36,0	14	32,0	48,5	86	-2,0	9,0	15,0	7,00	13,0	206	22,0-31,8	31,6	44,5	50,0	90°
4	10	113	41,0	8,5	8,5	63,0	27	45,0	75,0	126	-4,0	24,0	20,0	8,00	20,5	287	29,0-43,0	43,0	58,0	57,0	90°

Возможны технические изменения.

## № 68300NI

### Горизонтальное зажимное устройство plus с красной ручкой

С повышенной удерживающей силой, с открытым зажимным рычагом и с горизонтальной опорой.

Нержавеющая полированная сталь. Постели подшипников смазаны. Эргономичная, маслостойкая ручка с большим подручником и мягкой вставкой. Безопасный зажимной элемент с устройством для предотвращения потери зажимного винта на конце зажимного рычага.

В сборе с зажимным винтом из нержавеющей стали № 68301NI. Может использоваться также в пищевой промышленности.



№ заказа	Размер	F1 [кН]	F2 [кН]	Зажимной винт	Вес [г]
555175	2	1,6	3,0	M6 x 50	450
555176	4	3,5	8,0	M10 x 76	1250

## № 68300NIY

### Горизонтальное зажимное устройство plus с желтой ручкой



№ заказа	Размер	F1 [кН]	F2 [кН]	Зажимной винт	Вес [г]
557279	2	1,6	3,0	M6 x 50	450
557280	4	3,5	8,0	M10 x 76	1250

## № 68300NIJ

### Горизонтальное зажимное устройство plus с оранжевой ручкой



№ заказа	Размер	F1 [кН]	F2 [кН]	Зажимной винт	Вес [г]
557444	2	1,6	3,0	M6 x 50	450
557445	4	3,5	8,0	M10 x 76	1250

## № 68300NIE

### Горизонтальное зажимное устройство plus с синей ручкой



№ заказа	Размер	F1 [кН]	F2 [кН]	Зажимной винт	Вес [г]
557765	2	1,6	3,0	M6 x 50	450
557766	4	3,5	8,0	M10 x 76	1250

Возможны технические изменения.

## № 68300NIG

Горизонтальное зажимное устройство plus с зеленой ручкой



№ заказа	Размер	F1 [кН]	F2 [кН]	Зажимной винт	Вес [г]
557601	2	1,6	3,0	M6 x 50	450
557602	4	3,5	8,0	M10 x 76	1250

## № 68300NIT

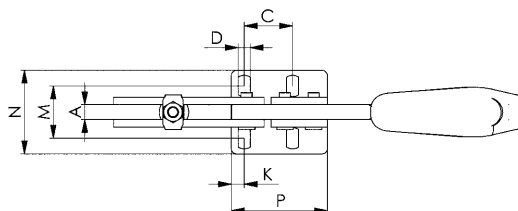
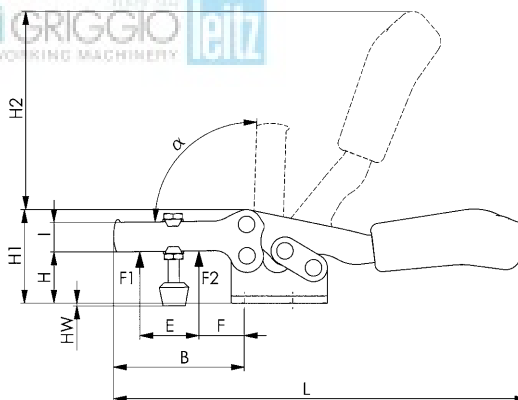
Горизонтальное зажимное устройство plus с черной ручкой



№ заказа	Размер	F1 [кН]	F2 [кН]	Зажимной винт	Вес [г]
558175	2	1,6	3,0	M6 x 50	450
558176	4	3,5	8,0	M10 x 76	1250



CAD



### Принадлежности и рекомендации



№ 68301NI,  
Страница 148



№ 6800NI,  
Страница 78

### Таблица размеров:

Размер	A	B	C	D	E	F	H	H1	H2	HW мин.	HW макс.	I	K	L	M	N	P	α
2	8	71	26,0	6,5	39	14	28	51	110	-1	12,0	16	7,0	224	23,5 - 34	46	52	90°
4	10	120	41,5	8,6	69	23	41	77	135	-2	17,5	24	10,5	329	34,5 - 45	60	76	90°

Возможны технические изменения.

## № 6841NI

**Зажимное устройство с выталкивателем с красной ручкой с маленькой угловой опорой.** Прижимное и натяжное устройство.

(Шатун и рычаг движутся синхронно). Нержавеющая полированная сталь. Длинная направляющая шатуна с крепежной резьбой и гайкой. Опорная втулка в устройстве размера 3. Опорные участки смазаны. Рычаг поворачивается под любым углом к опорной плоскости. Эргономичная, маслостойкая ручка с большим подручником и мягкой вставкой.

**В комплекте с прижимным винтом № 6880NI из нержавеющей стали.**

Может использоваться также в пищевой промышленности.

№ заказа	Размер	F1 [кН]	F2 [кН]	Зажимной винт	Вес [г]
95265	0	0,8	0,8	M4x20	65
95299	3	2,5	2,5	M8x35	445



## № 6841NIY

**Зажимное устройство с выталкивателем с желтой ручкой**

№ заказа	Размер	F1 [кН]	F2 [кН]	Зажимной винт	Вес [г]
557288	0	0,8	0,8	M4x20	65



## № 6841NIJ

**Зажимное устройство с выталкивателем с оранжевой ручкой**

№ заказа	Размер	F1 [кН]	F2 [кН]	Зажимной винт	Вес [г]
557453	0	0,8	0,8	M4x20	65



## № 6841NIE

**Зажимное устройство с выталкивателем с синей ручкой**

№ заказа	Размер	F1 [кН]	F2 [кН]	Зажимной винт	Вес [г]
557774	0	0,8	0,8	M4x20	65



Возможны технические изменения.

## № 6841NIG

Зажимное устройство с выталкивателем с зеленой ручкой



№ заказа	Размер	F1 [кН]	F2 [кН]	Зажимной винт	Вес [г]
557610	0	0,8	0,8	M4x20	65

## № 6841NIT

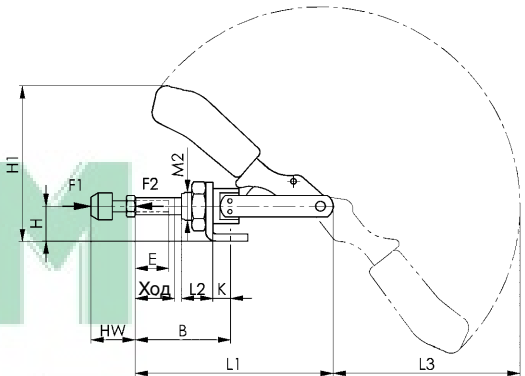
Зажимное устройство с выталкивателем с черной ручкой



№ заказа	Размер	F1 [кН]	F2 [кН]	Зажимной винт	Вес [г]
558185	0	0,8	0,8	M4x20	65



CAD



### Принадлежности и рекомендации



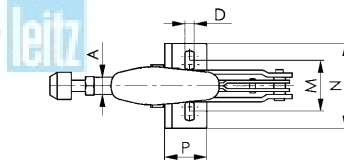
№ 6844NI,  
Страница 88



№ 6860,  
Страница 38

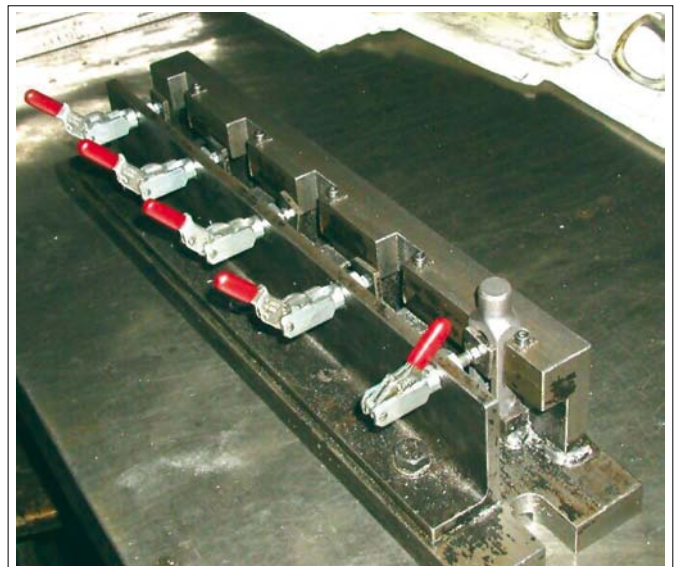


№ 6800NI,  
Страница 78



### Таблица размеров:

Размер	A	B мин.	B макс.	D	E	H	H1	Ход	HW мин.	HW макс.	K	L1	L2	L3	M	M2	N	P
0	6,5	17	33	4,5	13	12	49,3	16	12	20	6,5	66,5	10	54	16,0	M10x1,0	25	16
3	12,0	37	69	6,5	30	25	110,0	32	22	35	13,0	140,0	22	132	29,5-42,5	M20x1,5	60	30



Возможны технические изменения.

## № 6844NI

### Зажимное устройство с выталкивателем с красной ручкой

короткая конструкция. Прижимное и натяжное устройство. Нержавеющая полированная сталь. Длинная направляющая шатуна с крепежной резьбой и гайкой. Подогнанный винт на резьбе приклеен. Опорные участки смазаны. Эргономичная, маслостойкая ручка с большим подручником и мягкой вставкой.

**В комплекте с прижимным винтом № 6880NI из нержавеющей стали.**

Может использоваться также в пищевой промышленности.

№ заказа	Размер	F1 [кН]	F2 [кН]	Зажимной винт	Вес [г]
95349	2	1,0	1,0	M6x25	130
95364	3	2,5	2,5	M8x35	320
95380	5	4,0	4,0	M12x50	1200

### Применение:

Шатунное зажимное устройство можно закрепить на металлических стенках или на корпусе приспособления с помощью торцевой резьбы. Кроме того, предусмотрено фланцевое соединение с помощью угловой опоры № 6843NI.



## № 6844NIY

### Зажимное устройство с выталкивателем с желтой ручкой



№ заказа	Размер	F1 [кН]	F2 [кН]	Зажимной винт	Вес [г]
557289	2	1,0	1,0	M6x25	130
557290	3	2,5	2,5	M8x35	320
557291	5	4,0	4,0	M12x50	1200

## № 6844NIJ

### Зажимное устройство с выталкивателем с оранжевой ручкой



№ заказа	Размер	F1 [кН]	F2 [кН]	Зажимной винт	Вес [г]
557454	2	1,0	1,0	M6x25	130
557455	3	2,5	2,5	M8x35	320
557456	5	4,0	4,0	M12x50	1200

## № 6844NIE

### Зажимное устройство с выталкивателем с синей ручкой



№ заказа	Размер	F1 [кН]	F2 [кН]	Зажимной винт	Вес [г]
557775	2	1,0	1,0	M6x25	130
557776	3	2,5	2,5	M8x35	320
557777	5	4,0	4,0	M12x50	1200



## № 6844NIG

Зажимное устройство с выталкивателем с зеленой ручкой



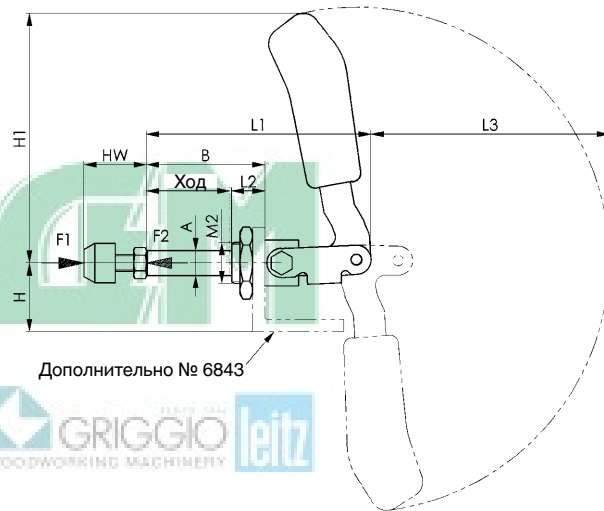
№ заказа	Размер	F1 [кН]	F2 [кН]	Зажимной винт	Вес [г]
557611	2	1,0	1,0	M6x25	130
557612	3	2,5	2,5	M8x35	320
557613	5	4,0	4,0	M12x50	1200

## № 6844NIT

Зажимное устройство с выталкивателем с черной ручкой



№ заказа	Размер	F1 [кН]	F2 [кН]	Зажимной винт	Вес [г]
558186	2	1,0	1,0	M6x25	130
558187	3	2,5	2,5	M8x35	320
558188	5	4,0	4,0	M12x50	1200



### Принадлежности и рекомендации



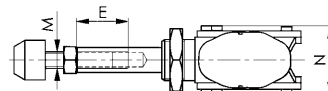
№ 6841NI,  
Страница 86



№ 6847NI,  
Страница 90



Дополнительно № 6843



### Таблица размеров:

Размер	A	B	E	H	H1	Ход	HW мин.	HW макс.	L1	L2	L3	M	M2	N
2	10	36	15	24	73,0	21,5	17	27,0	68,5	13	69	M6	M16x1,5	30,5
3	12	57	25	33	120,5	40,0	22	37,5	108,0	16	115	M8	M20x1,5	33,0
5	16	92	45	37	149,0	67,0	30	50,0	175,0	24	139	M12	M24x1,5	49,0

## № 6843NI

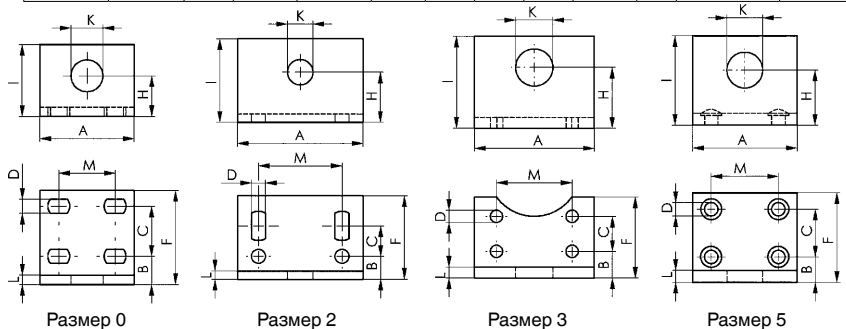
Угловая опора, стабильная

для № 6841NI и № 6844NI.

Нержавеющая полированная сталь. Расширенная область применения за счет большой высоты зажима, для монтажа на приспособлениях. Крепление с помощью 4 винтов.



№ заказа	Размер	A	B	C	D	F	H	I	K	L	M	Вес [г]
95091	0	30	9,0	16	4,5	30	13	23	10,2	3	15,5-20,5	35
95158	2	60	11,0	11-18	6,7	40	24	40	16,2	5	40	170
95174	3	65	14,5	19	6,7	44	33	50	20,2	6	41	260
95190	5	70	17,0	32	9,0	60	37	60	24,0	8	45	480



Возможны технические изменения.

## № 6847NI

### Стягивающее зажимное устройство

Нержавеющая полированная сталь. Заклепки движутся в смазанных опорных втулках. Ручка из красной, маслястойкой пластмассы. Эргономичная, маслястойкая ручка с большим подручником и мягкой вставкой при размере 1. Может использоваться также в пищевой промышленности.



#### Принадлежности и рекомендации

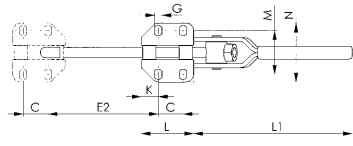


№ 6848HNI,  
Страница 92

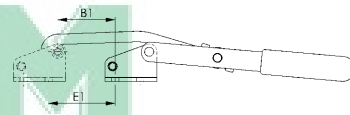
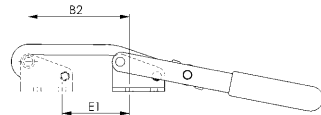
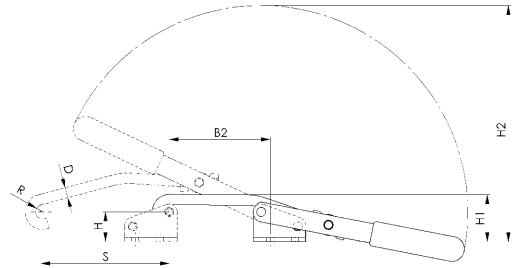


№ 6841NI,  
Страница 86

№ заказа	Размер	F1	Диапазон регулировки	Вес [г]
		[кН]	[мм]	
95406	1	1,0	8	100
95422	3	1,5	12	270
95448	5	2,5	14	850



CAD



#### Таблица размеров:

№ заказа	Размер	B1	B2	C	D	E1	E2	G	H	H1	H2	K	L	L1	M	N	R	S
95406	1	15-23	34-42	19	6	15-24	34-42	4,5	22,7	35,0	111	6	31	63	26,0-30,0	40	4,5	45
95422	3	32-44	65-77	19	8	39-51	72-84	5,6	22,7	36,0	181	13	40	121	31,5-35,5	45	5,5	97
95448	5	26-40	57-71	29	12	27-42	58-73	11,2	49,0	70,5	281	13	55	188	56,5-64,0	86	8,0	146

## № 6847GNI

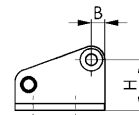
### Контропора

Совместимо со стягивающим зажимным устройством № 6847NI.

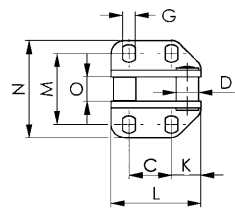
Нержавеющая полированная сталь.



№ заказа	Размер	Высота	Длина	Вес [г]
		[мм]	[мм]	
95463	1	29	31	40
95489	3	29	40	70
95505	5	61	55	320



CAD



#### Таблица размеров:

№ заказа	Размер	B	C	D	G	H	K	L	M	N	O
95463	1	6	19	8	4,5	22,7	6	31	26,0-30,0	40	6,9
95489	3	6	19	10	5,6	22,7	13	40	31,3-35,8	45	10,9
95505	5	12	29	15	11,2	49,1	13	55	56,5-64,0	86	13,8

Возможны технические изменения.

## № 6847KNI

### Стягивающее зажимное устройство

для цилиндрических поверхностей крепления.  
Нержавеющая полированная сталь. Заклепки движутся в сквозных смазанных опорных втулках. Ручка из красной, маслястойкой пластмассы. Крепление с помощью винтов с цилиндрической головкой ISO 4762 (DIN 912).  
Может использоваться также в пищевой промышленности.



#### Принадлежности и рекомендации



№ 6847NI,  
Страница 90



№ 6847GNI,  
Страница 90



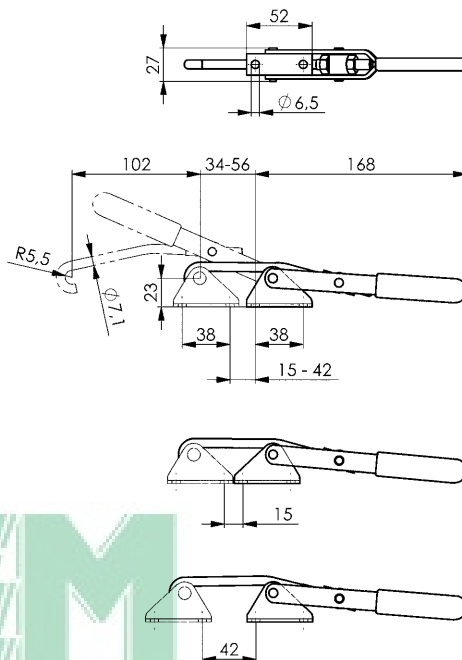
№ заказа	Размер	F1	Диапазон регулировки	Вес [г]
		[кН]	[мм]	
95455	3	1,5	22	270

#### Указание:

Диапазон регулировки обеспечивается путем поворота опоры и перестановки натяжного крюка.



CAD



## № 6847GKNI

### Контропора

для цилиндрических поверхностей крепления.  
Совместимо со стягивающим зажимным устройством 6847KNI. Нержавеющая полированная сталь. Сквозная втулка. Крепление с помощью винтов с цилиндрической головкой ISO 4762 (DIN 912).



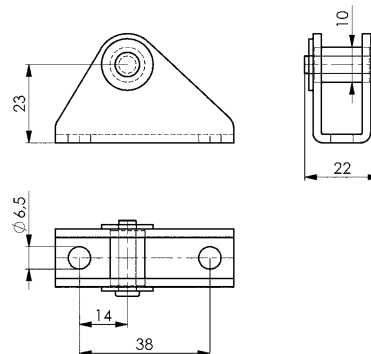
№ заказа	Размер	Высота	Длина	Вес [г]
		[мм]	[мм]	
95596	3	32	52	65

#### Указание:

Диапазон регулировки зажимного устройства можно увеличить за счет поворота контропоры.



CAD



## № 6848HNI

### Горизонтальное запирающее зажимное устройство с красной ручкой

Нержавеющая полированная сталь. Заклепки движутся в смазанных опорных втулках. Эргономичная, маслостойкая ручка с большим подручником и мягкой вставкой.

**В комплекте с контропорой.**

Может использоваться также в пищевой промышленности.

№ заказа	Размер	F1	
		[кН]	Вес [г]
95521	2	1,6	120
95547	3	3,2	330
95562	4	7,0	810



## № 6848HNIY

### Горизонтальное запирающее зажимное устройство с желтой ручкой



№ заказа	Размер	F1	
		[кН]	Вес [г]
557281	2	1,6	120
557282	3	3,2	330
557283	4	7,0	810

## № 6848HNIJ

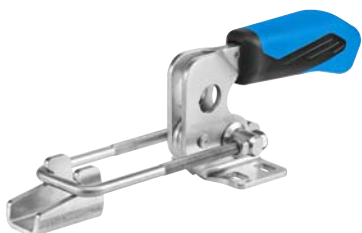
### Горизонтальное запирающее зажимное устройство с оранжевой ручкой



№ заказа	Размер	F1	
		[кН]	Вес [г]
557446	2	1,6	120
557447	3	3,2	330
557448	4	7,0	810

## № 6848HNIE

### Горизонтальное запирающее зажимное устройство с синей ручкой



№ заказа	Размер	F1	
		[кН]	Вес [г]
557767	2	1,6	120
557768	3	3,2	330
557769	4	7,0	810

## № 6848HNIG

Горизонтальное запирающее зажимное устройство с зеленой ручкой



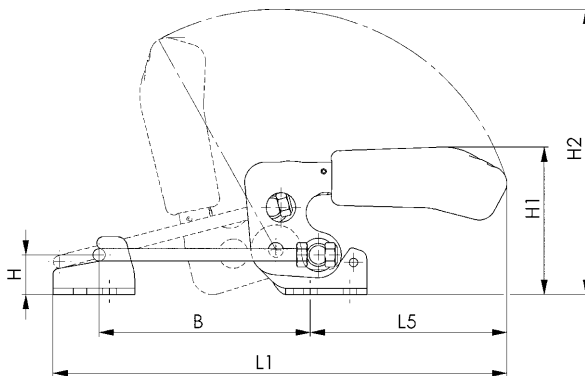
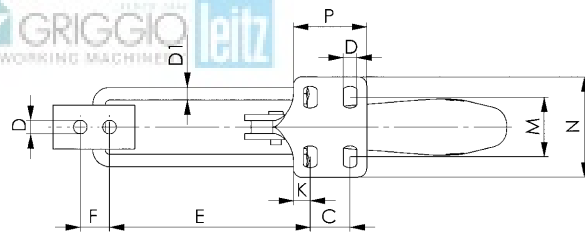
№ заказа	Размер	F1	Вес
		[кН]	
557603	2	1,6	120
557604	3	3,2	330
557605	4	7,0	810

## № 6848HNIT

Горизонтальное запирающее зажимное устройство с черной ручкой



№ заказа	Размер	F1	Вес
		[кН]	
558178	2	1,6	120
558179	3	3,2	330
558180	4	7,0	810



CAD

### Принадлежности и рекомендации



№ 6848VNI,  
Страница 96



№ 6847NI,  
Страница 90

### Таблица размеров:

Размер	В мин.	В макс.	C	D	D1	Е мин.	Е макс.	F	H	H1	H2	K	L1 мин.	L1 макс.	L5	M	N	P
2	42,0	76	13	5,2	4	38,0	72	11	12	47,0	99	6,4	125	159	69	19,5-23,5	38,0	26,0
3	53,5	101	19	6,5	6	48,6	96	14	19	70,0	137	8,0	169	217	94	24,5-32,5	48,0	35,0
4	72,0	127	32	8,5	8	65,0	120	19	26	94,5	168	9,5	214	270	111	35,0-46,0	64,5	53,5

Возможны технические изменения.

## № 6848HSNI

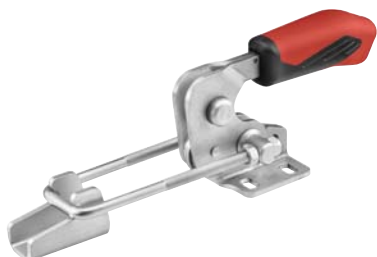
### Горизонтальное запирающее зажимное устройство с красной ручкой и предохранительным фиксатором

Нержавеющая полированная сталь. Заклепки движутся в смазанных опорных втулках. Эргономичная, маслостойкая ручка с большим подручником и мягкой вставкой.

**В комплекте с контропорой.**

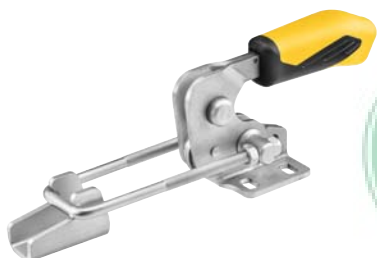
Может использоваться также в пищевой промышленности.

№ заказа	Размер	F1	Вес
		[кН]	[г]
93658	4	7,0	850



## № 6848HSNIY

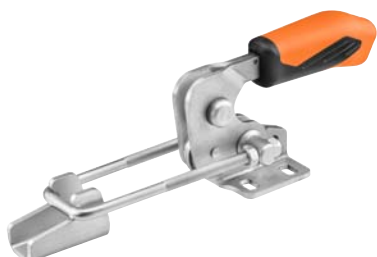
### Горизонтальное запирающее зажимное устройство с желтой ручкой и предохранительным фиксатором



№ заказа	Размер	F1	Вес
		[кН]	[г]
557284	4	7,0	850

## № 6848HSNIJ

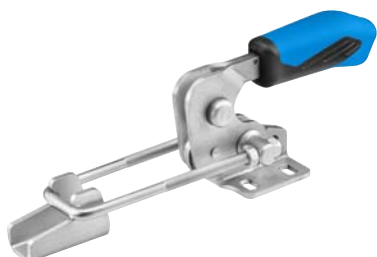
### Горизонтальное запирающее зажимное устройство с оранжевой ручкой и предохранительным фиксатором



№ заказа	Размер	F1	Вес
		[кН]	[г]
557449	4	7,0	850

## № 6848HSNIE

### Горизонтальное запирающее зажимное устройство с синей ручкой и предохранительным фиксатором



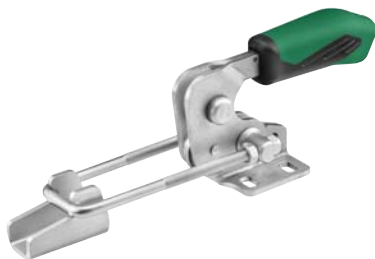
№ заказа	Размер	F1	Вес
		[кН]	[г]
557770	4	7,0	850

Возможны технические изменения.

## № 6848HSNIG

Горизонтальное запирающее зажимное устройство с зеленой ручкой и предохранительным фиксатором

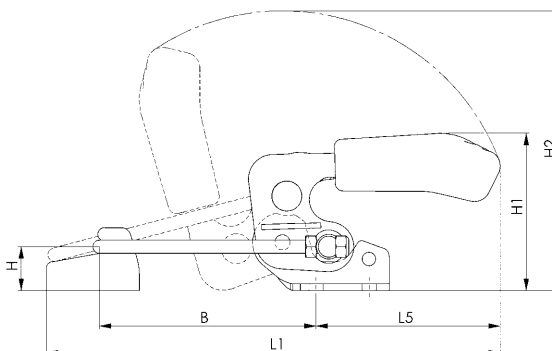
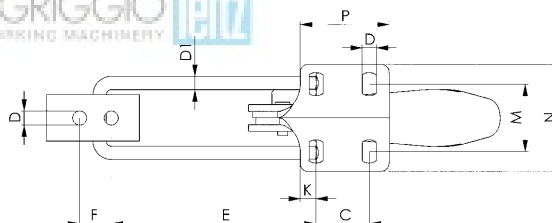
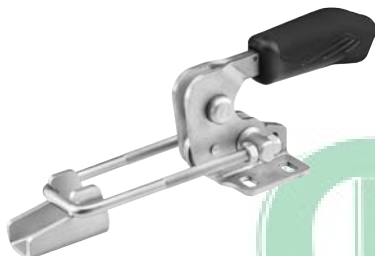
№ заказа	Размер	F1	Вес
		[кН]	[г]
557606	4	7,0	850



## № 6848HSNIT

Горизонтальное запирающее зажимное устройство с черной ручкой и предохранительным фиксатором

№ заказа	Размер	F1	Вес
		[кН]	[г]
558181	4	7,0	850



CAD

### Принадлежности и рекомендации



№ 6848VNI,  
Страница 96



№ 6848GHNI,  
Страница 155

### Таблица размеров:

Размер	B мин.	B макс.	C	D	D1	E мин.	E макс.	F	H	H1	H2	K	L1 мин.	L1 макс.	L5	M	N	P
4	72	130	32	8,5	8	65	123	19	26	94	168	9,5	215	273	111	35-46	64,5	53,5

Возможны технические изменения.

## № 6848VNI

### Вертикальное запирающее зажимное устройство с красной ручкой

Нержавеющая полированная сталь. Заклепки движутся в смазанных опорных втулках. Эргономичная, маслостойкая ручка с большим подручником и мягкой вставкой.

**В комплекте с контропорой.**

Может использоваться также в пищевой промышленности.

№ заказа	Размер	F1	
		[кН]	Вес [г]
95588	2	1,6	130
95604	3	3,2	340
95620	4	7,0	810



## № 6848VNIY

### Вертикальное запирающее зажимное устройство с желтой ручкой



№ заказа	Размер	F1	
		[кН]	Вес [г]
557285	2	1,6	130
557286	3	3,2	340
557287	4	7,0	810

## № 6848VNIJ

### Вертикальное запирающее зажимное устройство с оранжевой ручкой



№ заказа	Размер	F1	
		[кН]	Вес [г]
557450	2	1,6	130
557451	3	3,2	340
557452	4	7,0	810

## № 6848VNIE

### Вертикальное запирающее зажимное устройство с синей ручкой



№ заказа	Размер	F1	
		[кН]	Вес [г]
557771	2	1,6	130
557772	3	3,2	340
557773	4	7,0	810

Возможны технические изменения.



## № 6848VNIG

Вертикальное запирающее зажимное устройство с зеленой ручкой



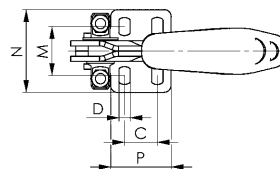
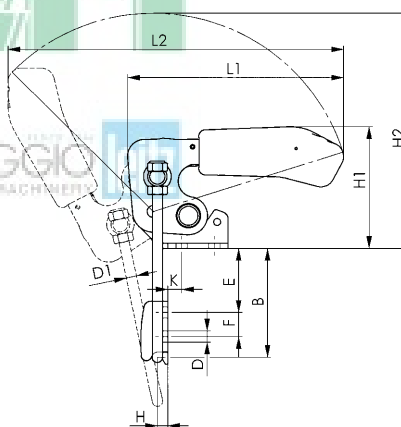
№ заказа	Размер	F1	Вес [г]
		[кН]	
557607	2	1,6	130
557608	3	3,2	340
557609	4	7,0	810

## № 6848VNIT

Вертикальное запирающее зажимное устройство с черной ручкой



№ заказа	Размер	F1	Вес [г]
		[кН]	
558182	2	1,6	130
558183	3	3,2	340
558184	4	7,0	810



### Принадлежности и рекомендации



№ 6848GVNI,  
Страница 155



№ 6844NI,  
Страница 88

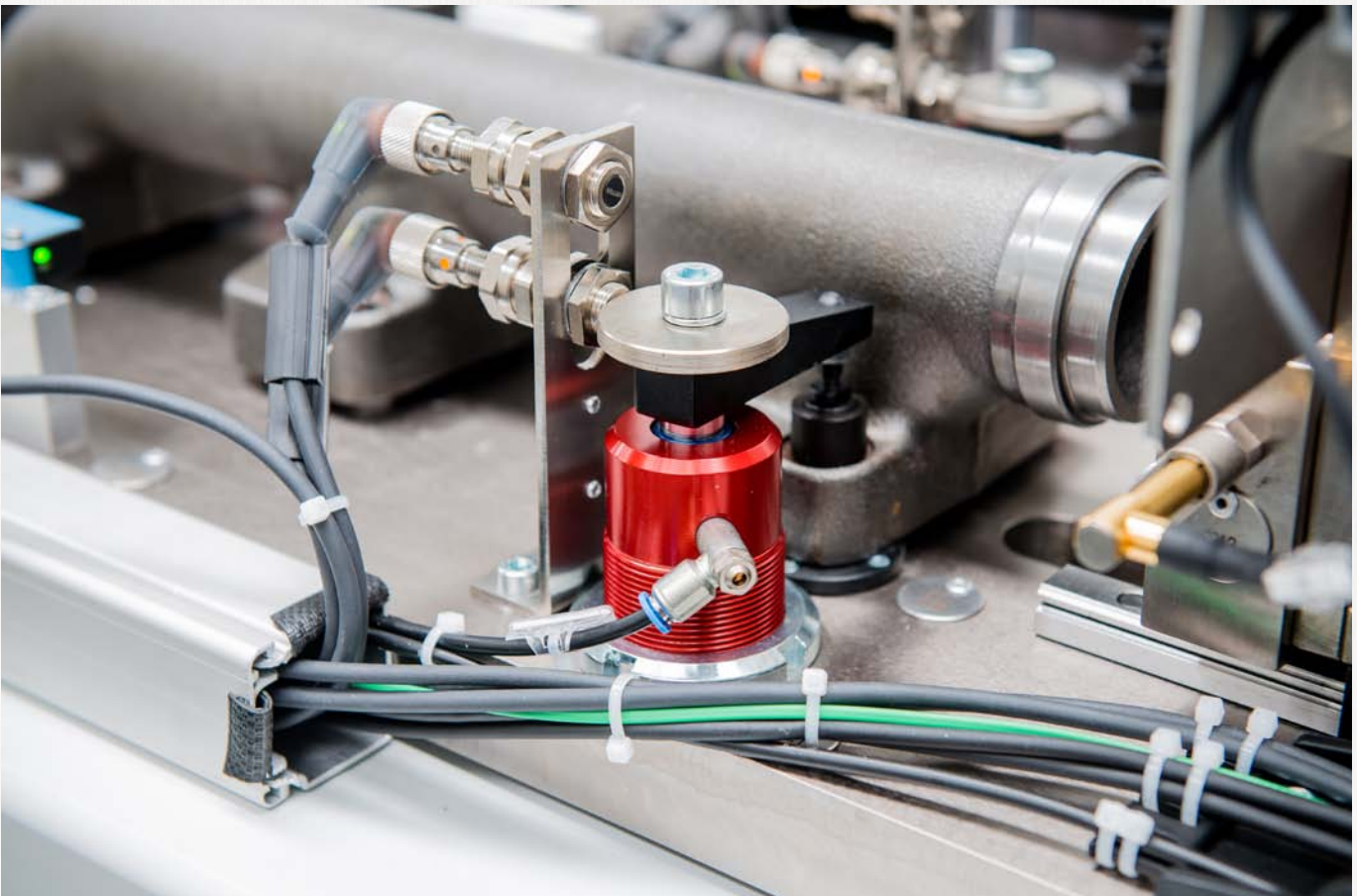
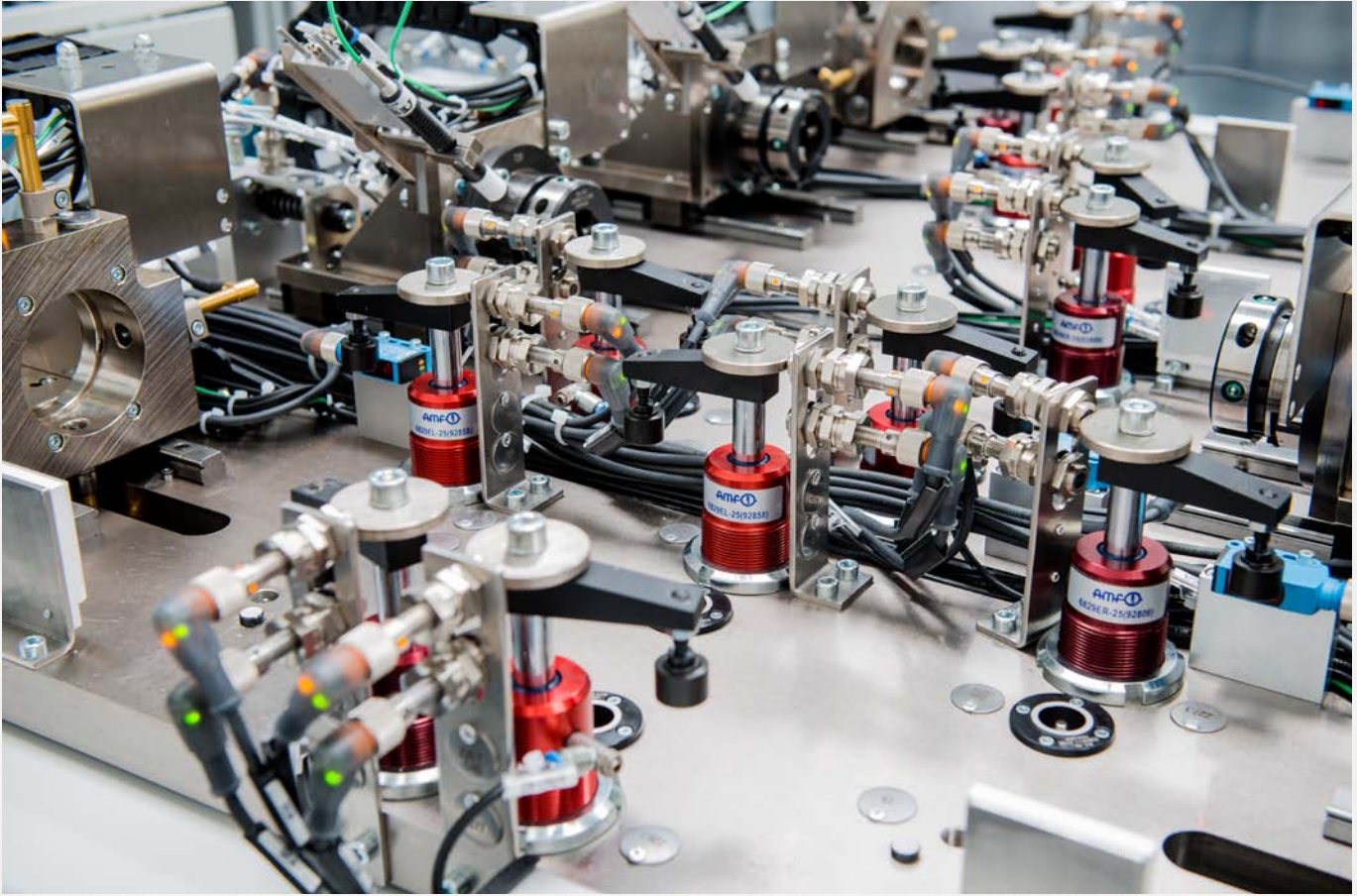


№ 6803NI,  
Страница 80

### Таблица размеров:

Размер	В мин.	В макс.	C	D	D1	Е мин.	Е макс.	F	H	H1	H2	K	L1 мин.	L1 макс.	M	N	P
2	24	47	13	5,2	4	5,0	28	11	4,5	47,0	99	6,8	91	158	19,5-23,5	38,0	26,0
3	33	63	19	6,5	6	6,5	37	14	6,0	70,0	137	8,0	125	195	24,5-32,5	48,0	35,0
4	43	81	32	8,5	8	9,0	47	19	8,0	94,5	171	9,6	155	244	35,0-46,0	64,5	53,5

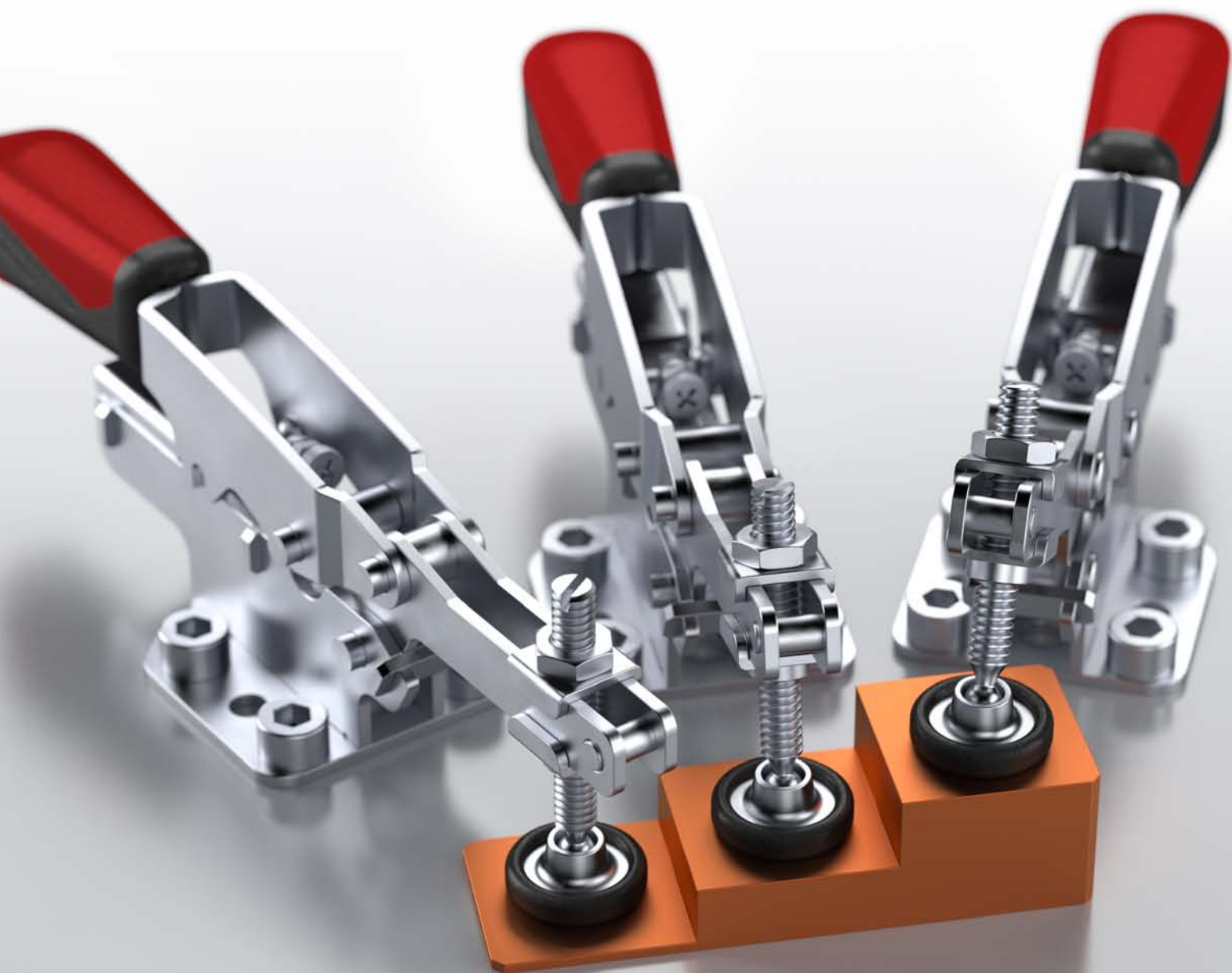
Возможны технические изменения.



## БЫСТРОЗАЖИМНЫЕ УСТРОЙСТВА С ИЗМЕНЯЕМОЙ ВЫСОТОЙ ЗАЖИМА

### Достоинства с первого взгляда:

- > изменяемая высота зажима
- > для заготовок с различными высотами
- > подходит для мелких партий заготовок
- > регулируемая прижимная сила
- > эргономичная, маслостойкая ручка
- > устройство для предотвращения потери зажимного винта



## № 6870

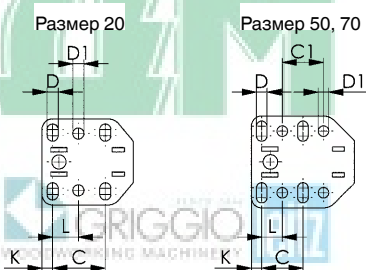
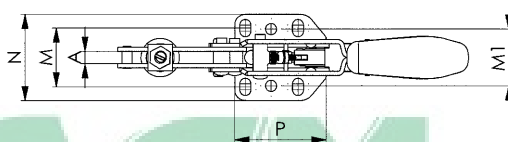
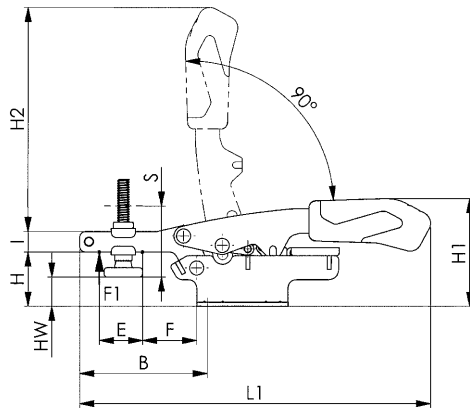
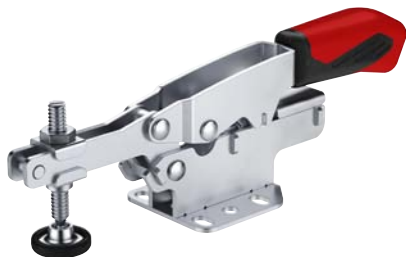
### Горизонтальное зажимное устройство с изменяемой высотой зажима

с открытым кронштейном и горизонтальной опорой.  
Быстрозажимное устройство с плавной функцией выравнивания для заготовок с различными высотами зажима.

Оцинкован и пассивирован. Эргономичная, маслостойкая ручка с большим подручником и мягкой вставкой.  
Устройство для предотвращения потери зажимного винта на конце зажимного рычага.

В сборе с оцинкованным зажимным винтом.

№ заказа	Размер	F1 [кН]	автоматическая корректировка высоты S [мм]	максимальная корректировка высоты [мм]	Зажимной винт	Вес [г]
554878	20	2	20	35	M6 x 40	272
554879	50	3	35	40	M8 x 39	499
554880	70	3	35	60	M8 x 55	544



### Принадлежности и рекомендации



№ 6860,  
Страница 38

№68300,  
Страница 28

### Таблица размеров:

№ заказа	Размер	A	B	C	C1	D	D1	E	F	H	H1	H2	HW мин.	HW макс.	I	K	L	L1	M	M1	N	P
554878	20	6,0	63	26,0	-	5,5	5,5	22	26	27,0	53,0	111	-6,5	14	10	5,3	12,7	173	26 - 32	28	42,5	45,0
554879	50	8,4	104	25,4	25,4	6,5	6,5	35	22	23,0	58,5	158	-8,5	6	13	6,3	12,7	244	32 - 44	38	57,0	63,5
554880	70	8,4	104	25,4	25,4	6,5	6,5	35	50	40,5	76,5	158	-6,5	24	13	6,3	12,7	243	32 - 44	38	57,0	63,5

## № 6871

### Горизонтальное зажимное устройство с изменяемой высотой зажима

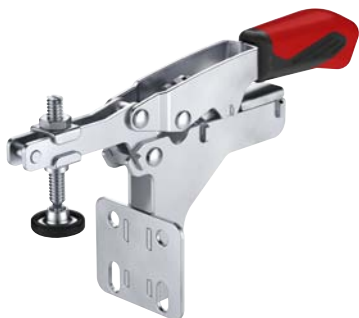
с открытым кронштейном и угловой опорой.

Быстрозажимное устройство с плавной функцией выравнивания для заготовок с различными высотами зажима.

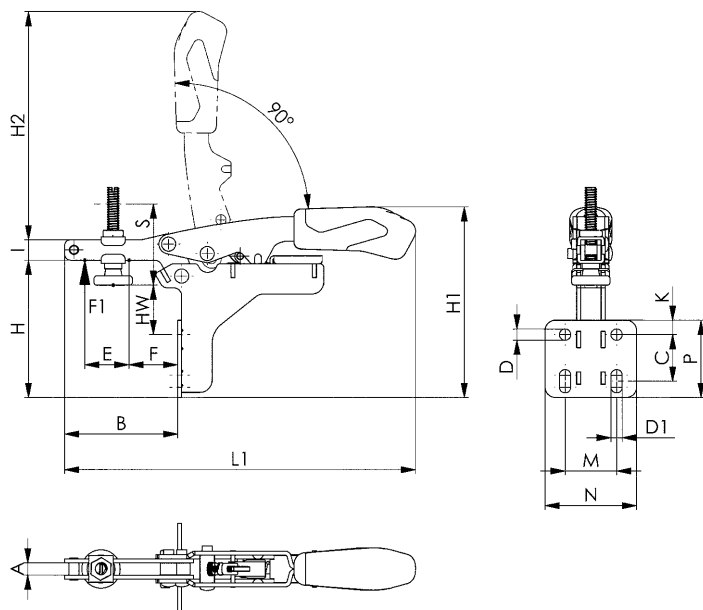
Оцинкован и пассивирован. Эргономичная, маслостойкая ручка с большим подручником и мягкой вставкой.

Устройство для предотвращения потери зажимного винта на конце зажимного рычага.

В сборе с оцинкованным зажимным винтом.



№ заказа	Размер	F1 [кН]	автоматическая корректировка высоты S [мм]	максимальная корректировка высоты [мм]	Зажимной винт	Вес [г]
554881	20	2	20	35	M6 x 40	272
554882	50	3	35	40	M8 x 55	544



CAD

### Таблица размеров:

№ заказа	Размер	A	B	C	D	D1	E	F	H	H1	H2	HW мин.	HW макс.	I	K	L1	M	N	P
554881	20	6,0	56	20 - 26	5,6	5,6	22	24	68	94	113	-3	24	10	7,1	173	25,4	45	38
554882	50	8,4	85	22 - 32	6,5	6,5	35	37	88	124	158	1	31	13	10,6	244	38,1	57	51

## № 6872

### Горизонтальное зажимное устройство с изменяемой высотой зажима

с открытым кронштейном и вертикальной опорой.

Быстрозажимное устройство с плавной функцией выравнивания для заготовок с различными высотами зажима.

Оцинкован и пассивирован. Эргономичная, маслостойкая ручка с большим подручником и мягкой вставкой.

Устройство для предотвращения потери зажимного винта на конце зажимного рычага.

В сборе с оцинкованным зажимным винтом.



### Принадлежности и рекомендации

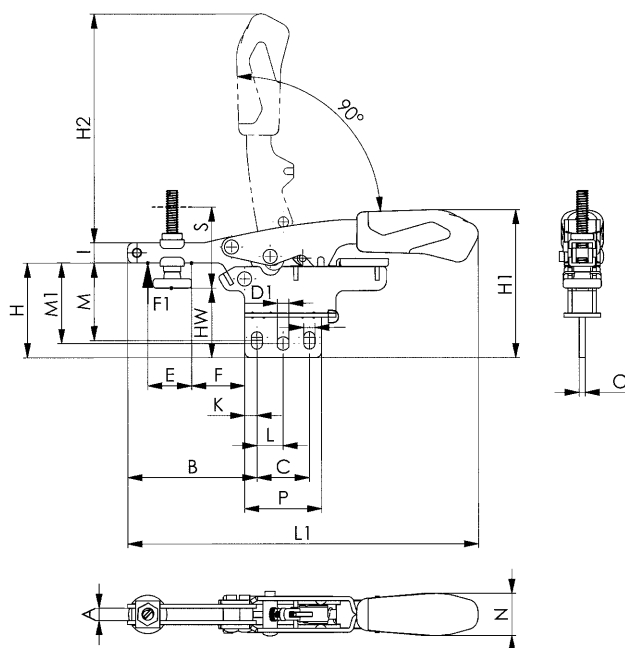


№ 6860, Страница 38



№ 68300, Страница 28

№ заказа	Размер	F1 [кН]	автоматическая корректировка высоты S [мм]	максимальная корректировка высоты [мм]	Зажимной винт	Вес [г]
554883	20	2	20	35	M6 x 40	272
554884	50	3	35	40	M8 x 39	544



CAD

### Таблица размеров:

№ заказа	Размер	A	B	C	D	D1	E	F	H	H1	H2	HW мин.	HW макс.	I	K	L	L1	M	M1	N	O	P
554883	20	6,0	64,0	25,9	5,6	5,6	22	26	47	73	113	13,0	34	10	6,0	12,9	173	37 - 40	39,8	21,0	3	38
554884	50	8,4	106,5	38,0	6,5	6,5	35	50	59	94,5	158	27,5	42	13	8,5	19,0	243	45 - 49	49,0	26,5	4	55

Возможны технические изменения.

## № 6873

### Зажимное устройство с выталкивателем с изменяемой высотой зажима

с угловой опорой.

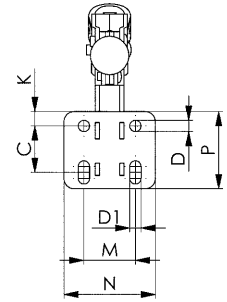
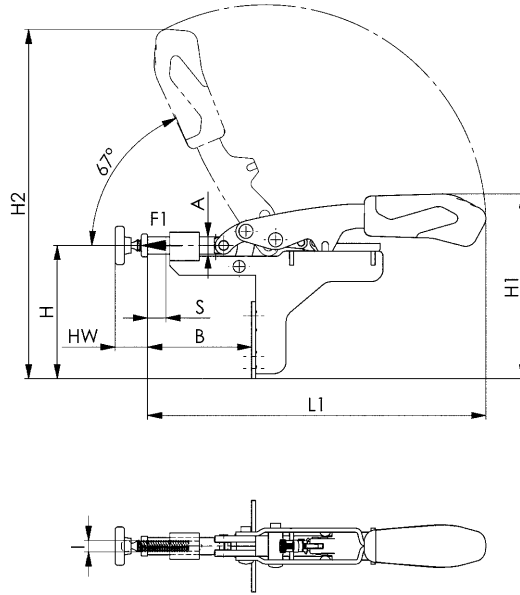
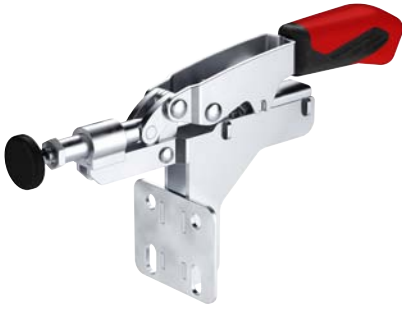
Быстрозажимное устройство с плавной функцией выравнивания для заготовок с различными расстояниями по ширине при зажиме.

Оцинкован и пассивирован. Эргономичная, маслястойкая ручка с большим подручником и мягкой вставкой. Устройство для предотвращения потери зажимного винта на конце зажимного рычага.

В сборе с оцинкованным зажимным винтом.



№ заказа	Размер	F1 [кН]	F1 [кН]	F1 [кН]	Зажимной винт	Вес [г]
554885	15	2	8	25	M6 x 29	272
554886	25	3	13	35	M8 x 38	544



### Таблица размеров:

№ заказа	Размер	A	B	C	D	D1	H	H1	H2	HW мин.	HW макс.	I	K	L1	M	N	P
554885	15	8,5	42 - 51	20 - 26	5,6	5,6	66	91	173	12	29	M6	7,1	167	25,4	45	38
554886	25	11,8	58 - 83	22 - 32	6,5	6,5	84	119	244	17	39	M8	10,6	236	38,1	57	51

## № 6874

### Зажимное устройство с выталкивателем с изменяемой высотой зажима

с горизонтальной опорой.

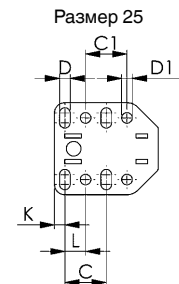
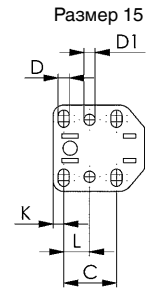
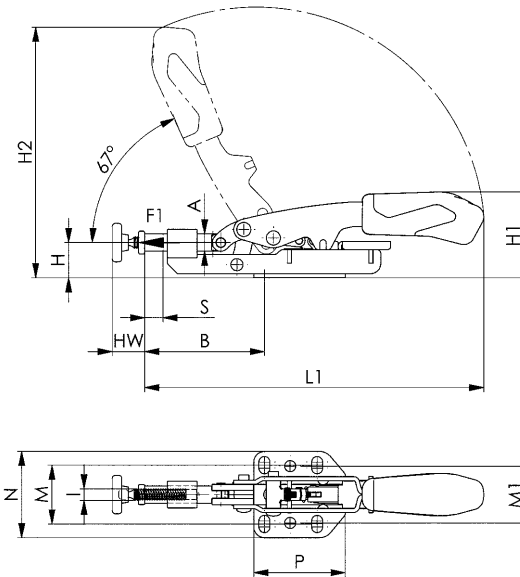
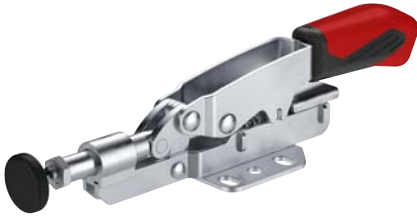
Быстрозажимное устройство с плавной функцией выравнивания для заготовок с различными высотами зажима.

Оцинкован и пассивирован. Эргономичная, маслястойкая ручка с большим подручником и мягкой вставкой. Устройство для предотвращения потери зажимного винта на конце зажимного рычага.

В сборе с оцинкованным зажимным винтом.



№ заказа	Размер	F1 [кН]	F1 [кН]	F1 [кН]	Зажимной винт	Вес [г]
554887	15	2	8	25	M6 x 29	272
554888	25	3	13	35	M8 x 38	499



### Принадлежности и рекомендации



№ 6842, Страница 48

№ 6841, Страница 40

### Таблица размеров:

№ заказа	Размер	A	B	C	C1	D	D1	H	H1	H2	HW мин.	HW макс.	I	K	L	L1	M	M1	N	P
554887	15	8,5	50 - 59	26,0	-	5,5	5,5	17,5	42	124	12	29	M6	5,3	12,7	167	26 - 32	28	42,5	45,0
554888	25	11,8	67 - 92	25,4	25,4	6,5	6,5	23,0	59	170	17	39	M8	6,3	12,7	236	32 - 44	38	57,0	63,5

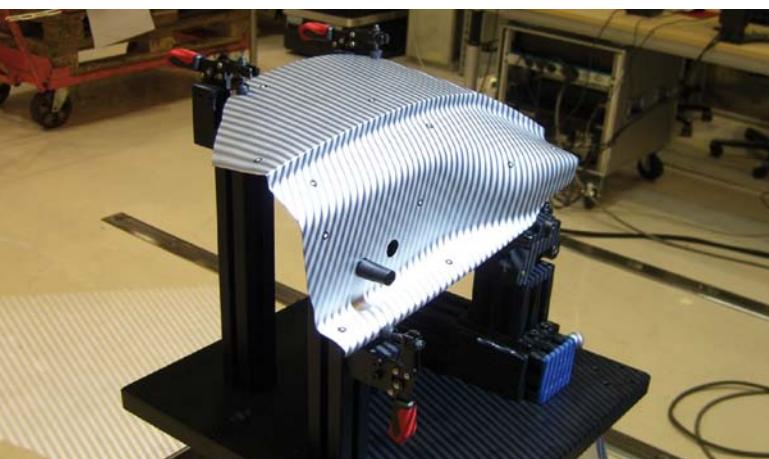
Возможны технические изменения.

## БЫСТРОЗАЖИМНЫЕ УСТРОЙСТВА ФИРМЫ АМФ ДЛЯ ОПТИЧЕСКОЙ ИЗМЕРИТЕЛЬНОЙ ТЕХНИКИ

Черные быстрозахимные устройства предназначены специально для оптического измерения заготовки.

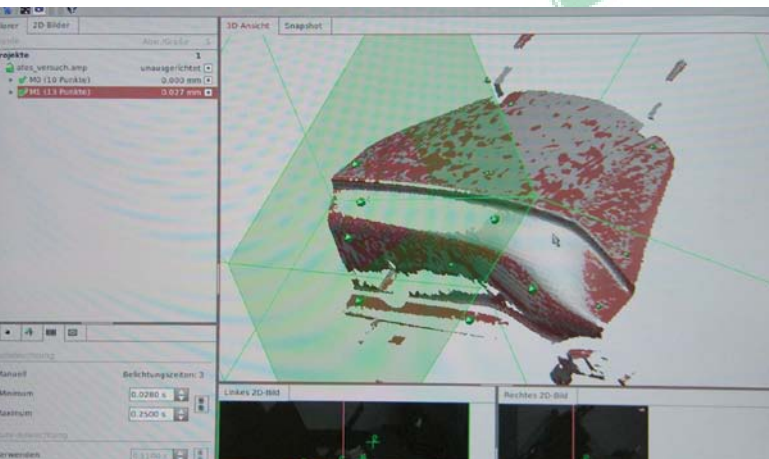
Благодаря матово-черной поверхности исключается возможность отражения. Поэтому при последующей обработке результатов измерения на ПК ненужные зажимные элементы могут быть скрыты и видна будет только непосредственно заготовка.

Все быстрозахимные устройства окрашиваются в черный цвет особым методом. Это обеспечивает эффективную защиту от коррозии и от образования налета ржавчины. Кроме того, при этом методе отсутствуют выбросы, наносящие вред окружающей среде.



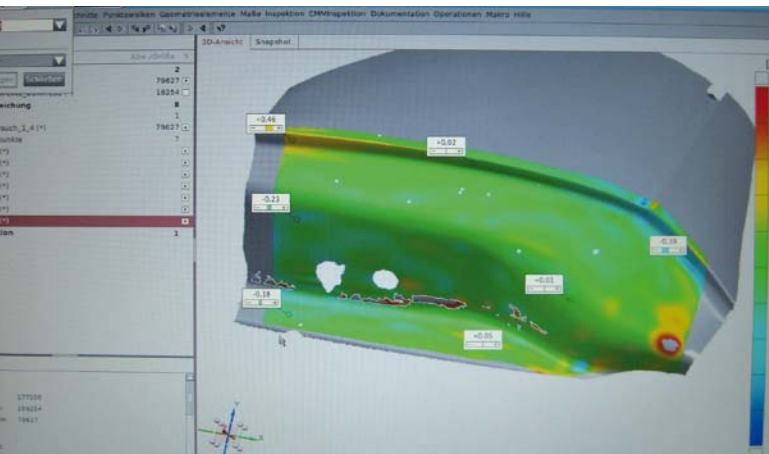
### МАРКИРОВКА И ИЗМЕРЕНИЕ ЗАГОТОВКИ

Для наложения нескольких снимков на объект наклеивается круглая маркировка. Благодаря белому свету штриховое изображение проецируется на поверхность объекта и фотографируется с двух различных углов обзора.



### АНАЛИЗ

В течение нескольких секунд вычисляются высокоточные трехмерные координаты - до 4 миллионов точек объекта за одно измерение. При этом черное приспособление с быстрозахимными устройствами не видна на изображении.



### ВИЗУАЛИЗАЦИЯ И РЕЗУЛЬТАТ

Рассчитываются отклонения от CAD. Трехмерные координаты в точках измерения можно точно измерить и пометить с помощью цвета.

Полный набор данных в трехмерном формате и результаты сравнения могут быть экспортированы в распространенные форматы для последующей обработки.

## № 6800B

### Вертикальное зажимное устройство, цвет черный

с открытым зажимным рычагом и горизонтальной опорой.

Матово-черная поверхность. Заклепки из нержавеющей стали, которые при размерах 2 и 3 находятся в закаленных опорных втулках. Опорные участки смазаны.

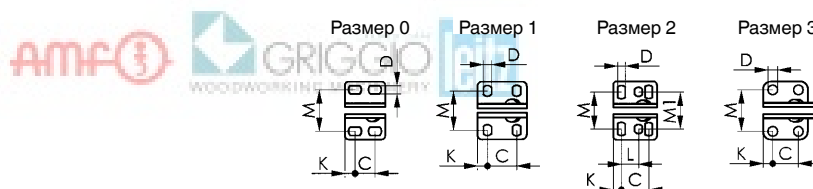
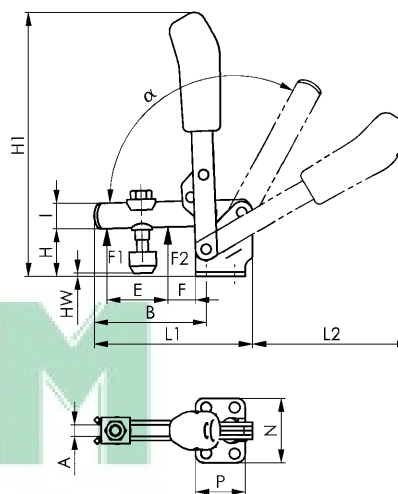
Эргономичная, маслостойкая черная ручка с большим подручником и мягкой вставкой. Предохранительный зажимной элемент с защитой для пальцев. Устройство для предотвращения потери зажимного винта на конце зажимного рычага.

В комплекте с матово-черным зажимным винтом № 6890B из улучшенной стали.

№ заказа	Размер	F1 [кН]	F2 [кН]	Зажимной винт	Вес [г]
90167	0	0,5	0,7	M4x34,5	60
90175	1	0,6	1,1	M5x38,0	105
90183	2	0,8	1,2	M6x46,0	175
90191	3	1,2	2,5	M8x63,0	410

### Указание:

Эти зажимные устройства пригодны для использования в фотограмметрии. Матовая черная поверхность зажимного устройства не отражает свет при фотографировании. Подходящее удлинение зажимного рычага см. № 6896.



### Принадлежности и рекомендации



№ 6890B,  
Страница 149



№ 6802B,  
Страница 105



№ 6800BS,  
Страница 111

### Таблица размеров:

№ заказа	Размер	A	B	C	D	E	F	H	H1	HW мин.	HW макс.	I	K	L	L1	L2	M	M1	N	P	α	α*
90167	0	4	32	8,5-13,5	4,5	14	5,5	18	81,0	-4,0	6,5	8	5,5	-	49,0	50,0	23,0	-	32	22	95°	-
90175	1	5	39	16	4,5	18	6,0	19	97,5	-3,7	1,6	10	5,5	-	61,0	58,0	22,5-26	-	34	27	95°	-
90183	2	6	52	20	5,5	25	11,0	23	130,0	-4,4	4,4	12	6,0	12,5	78,0	80,0	23,0-31	27	43	32	105°	60°
90191	3	8	79	20	7,5	36	19,0	33	188,0	-2,8	7,0	18	7,5	-	111,5	111,5	32,5	-	46	35	105°	60°

\* Угол раскрытия можно изменять путем запрессовки штифтового упора.



CAD



## № 6802B

### Вертикальное зажимное устройство, цвет черный

с открытым зажимным рычагом и вертикальной опорой.

Матово-черная поверхность. Заклепки из нержавеющей стали, которые при размерах 2 и 3 находятся в закаленных опорных втулках. Опорные участки смазаны.

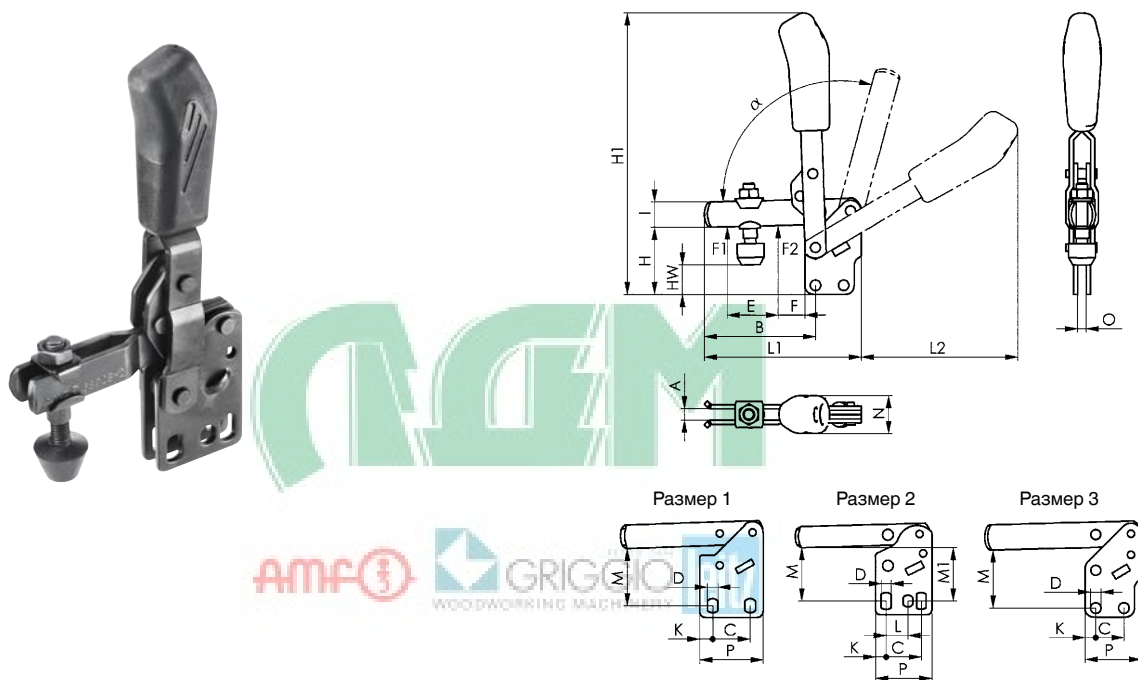
Эргономичная, маслостойкая черная ручка с большим подручником и мягкой вставкой. Предохранительный зажимной элемент с защитой для пальцев. Устройство для предотвращения потери зажимного винта на конце зажимного рычага.

**В комплекте с матово-черным зажимным винтом № 6890B из улучшенной стали.**

№ заказа	Размер	F1 [кН]	F2 [кН]	Зажимной винт	Вес [г]
90415	1	0,6	1,1	M5x38	105
90472	2	0,8	1,2	M6x46	175
90498	3	1,2	2,5	M8x63	410

#### Указание:

Эти зажимные устройства пригодны для использования в фотограмметрии. Матовая черная поверхность зажимного устройства не отражает свет при фотографировании. Подходящее удлинение зажимного рычага см. № 6896.



#### Принадлежности и рекомендации



№ 6890B,  
Страница 149



№ 6802BS,  
Страница 112



№ 6841B,  
Страница 110

#### Таблица размеров:

№ заказа	Размер	A	B	C	D	E	F	H	H1	HW мин.	HW макс.	I	K	L	L1	L2	M	M1	N	O	P	α	α*
90415	1	5	39	16	4,5	18	6	29	110,5	6,8	12	10	5,5	-	61	58	23,5-25	-	19	5	27	95°	-
90472	2	6	52	20	5,5	25	11	38	144,5	10,5	19	12	6,0	12,5	78	80	28,5-32	30	21	5	32	105°	60°
90498	3	8	79	20	7,5	36	19	48	201,0	11,4	21	18	7,5	-	112	113	41	-	27	6	40	105°	60°

\* Угол раскрытия можно изменять путем запрессовки штифтового упора.



## № 6830B

### Горизонтальное зажимное устройство, цвет черный

с открытым зажимным рычагом и горизонтальной опорой.

Матово-черная поверхность. Заклепки из нержавеющей стали, которые при размерах 2 и 3 находятся в закаленных опорных втулках. Опорные участки смазаны.

Эргономичная, маслостойкая черная ручка с большим подручником и мягкой вставкой. Устройство для предотвращения потери зажимного винта на конце зажимного рычага.

**В комплекте с матово-черным зажимным винтом № 6890B из улучшенной стали.**

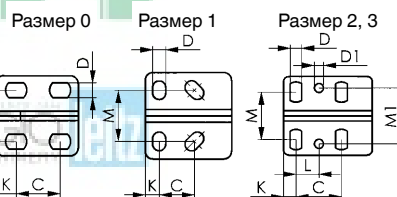
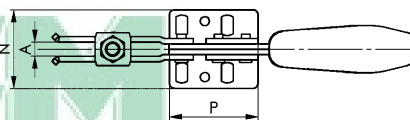
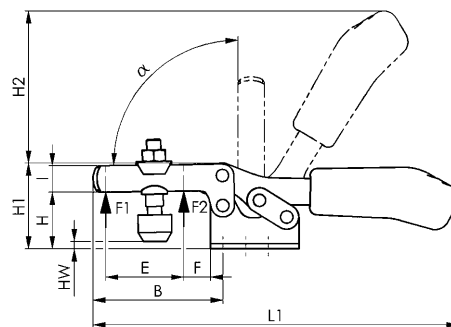
№ заказа	Размер	F1 [кН]	F2 [кН]	Зажимной винт	Вес [г]
90423	0	0,3	0,4	M4x34,5	35
90480	1	0,8	1,1	M5x38	105
90506	2	1,0	1,2	M6x46	185
90522	3	1,8	2,5	M8x63	320

#### Указание:

Эти зажимные устройства пригодны для использования в фотограмметрии. Матовая черная поверхность зажимного устройства не отражает свет при фотографировании.

Подходящее удлинение зажимного рычага см. № 6896.

Подходящий опрос датчика размер 3 см. № 6897S.



#### Принадлежности и рекомендации



№ 6890B,  
Страница 149



№ 6832B,  
Страница 107



№ 6841B,  
Страница 110

#### Таблица размеров:

№ заказа	Размер	A	B	C	D	D1	E	F	H	H1	H2	HW мин.	HW макс.	I	K	L	L1	M	M1	N	P	α
90423	0	4	28	11,5-15,5	4,6	-	9,0	5,5	14,5	23,0	34,0	-7,4	2,7	7,5	6,25	-	79	16,0	-	25,0	25,5	90°
90480	1	5	42	13,0-14,5	5,2	-	18,8	8,0	19,0	30,0	49,0	-3,6	1,8	10,0	5,50	-	120	18,0-21,5	-	34,0	34,0	90°
90506	2	6	64	26,0	5,6	5,6	32,0	16,0	24,0	45,0	66,3	-2,6	5,0	13,2	6,00	12,7	162	19,5-29,5	28,5	42,0	38,0	90°
90522	3	8	73	25,7	6,5	5,1	37,0	14,0	32,0	48,5	86,0	-7,4	5,0	15,0	7,00	-	206	22,0-31,8	31,6	45,5	50,0	90°

CAD



Возможны технические изменения.

## № 6832B

### Горизонтальное зажимное устройство, цвет черный

с открытым зажимным рычагом и вертикальной опорой.

Матово-черная поверхность. Заклепки из нержавеющей стали, которые при размерах 2 и 3 находятся в закаленных опорных втулках. Опорные участки смазаны.

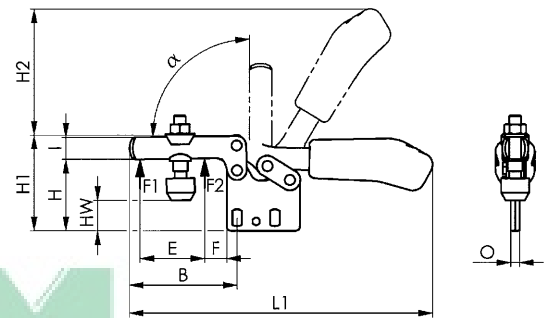
Эргономичная, маслостойкая черная ручка с большим подручником и мягкой вставкой. Устройство для предотвращения потери зажимного винта на конце зажимного рычага.

**В комплекте с матово-черным зажимным винтом № 6890B из улучшенной стали.**

№ заказа	Размер	F1 [кН]	F2 [кН]	Зажимной винт	Вес [г]
90290	0	0,3	0,4	M4x34,5	35
90308	1	0,8	1,1	M5x38	105
482471	1	0,8	1,1	-	95
90530	2	1,0	1,2	M6x46	185
456400	2	1,0	1,2	-	170
90381	3	1,8	2,5	M8x63	320
482497	3	1,8	2,5	-	280

#### Указание:

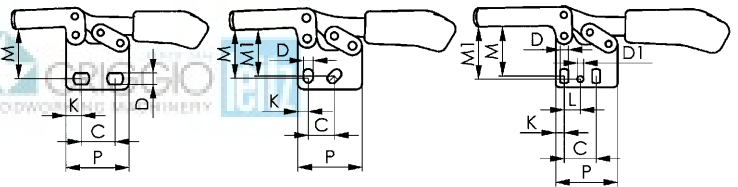
Эти зажимные устройства пригодны для использования в фотограмметрии. Матовая черная поверхность зажимного устройства не отражает свет при фотографировании. Подходящее удлинение зажимного рычага см. № 6896.



Размер 0

Размер 1

Размер 2, 3



#### Принадлежности и рекомендации



№ 6890B,  
Страница 149



№ 6830B,  
Страница 106



№ 6800B,  
Страница 104

#### Таблица размеров:

№ заказа	Размер	A	B	C	D	D1	E	F	H	H1	H2	HW мин.	HW макс.	I	K	L	L1	M	M1	N	O	P	α
90290	0	4	28,0	11,5-15,5	4,6	-	9,0	5,5	24,5	33	34	2,2	13,7	7,5	6,25	-	79,0	20,0	-	12	3	25,5	90°
90308	1	5	41,7	13,0-15,5	5,2	-	18,5	8,0	31,5	43	49	8,9	14,8	10,0	5,50	-	119,7	23,5-25,5	24,5	18	5	34,0	90°
482471	1	5	41,7	13,0-15,5	5,5	-	18,5	8,0	31,5	43	49	-	-	10,0	5,50	-	119,7	23,5-25,5	24,5	18	5	34,0	90°
90530	2	6	64,0	26,0	5,6	5,6	32,0	16,0	40,0	61	68	14,0	22,0	13,2	6,00	12,7	164,0	29,5-34,0	34,0	21	5	38,0	90°
456400	2	6	64,0	26,0	5,6	5,6	32,0	16,0	40,0	61	68	-	-	13,2	6,00	12,7	164,0	29,5-34,0	34,0	21	5	38,0	90°
90381	3	8	73,0	25,7	6,5	5,1	39,0	12,0	49,0	65	86	9,5	22,0	15,0	7,00	13,0	206,0	37,5-42,5	42,0	27	6	50,0	90°
482497	3	8	73,0	25,7	6,5	5,1	39,0	12,0	49,0	65	86	-	-	15,0	7,00	13,0	206,0	37,5-42,5	42,0	27	6	50,0	90°



## № 6835B-2

### Горизонтальное зажимное устройство, цвет черный

с открытым зажимным рычагом и вертикальной открытой опорой.

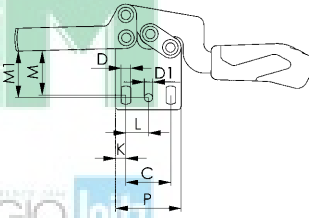
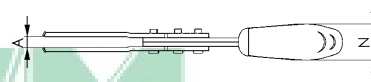
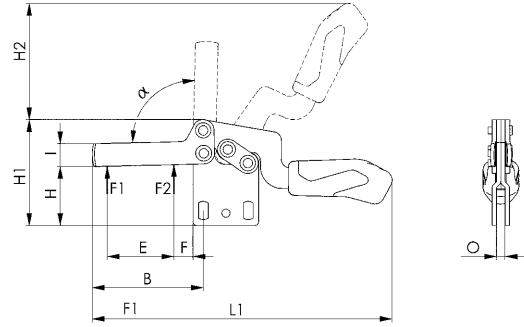
Матово-черная поверхность. Заклепки из нержавеющей стали,двигающиеся в закаленных опорных втулках. Опорные участки смазаны.

Эргономичная, маслястойкая черная ручка с большим подручником и мягкой вставкой. Устройство для предотвращения потери зажимного винта на конце зажимного рычага.

№ заказа	Размер	F1 [кН]	F2 [кН]	Вес [г]
90670	2	1,0	1,2	190

#### Указание:

Эти зажимные устройства пригодны для использования в фотограмметрии. Матовая черная поверхность зажимного устройства не отражает свет при фотографировании. Подходящее удлинение зажимного рычага см. № 6896.



#### Принадлежности и рекомендации



№ 6896,  
Страница 153



№ 6890B,  
Страница 149

#### Таблица размеров:

№ заказа	Размер	A	B	C	D	D1	E	F	H	H1	H2	I	K	L	L1	M	M1	N	O	P	$\alpha$
90670	2	6,2	64	26,0	5,6	4,8	38,6	11,0	34	61	67	13,2	6	13,1	173,5	23,0-28,0	27	21	5	38	90°

CAD



Возможны технические изменения.

## № 6835B-3

### Горизонтальное зажимное устройство, цвет черный

с открытым зажимным рычагом и вертикальной открытой опорой.

Матово-черная поверхность. Заклепки из нержавеющей стали,двигающиеся в закаленных опорных втулках. Опорные участки смазаны.

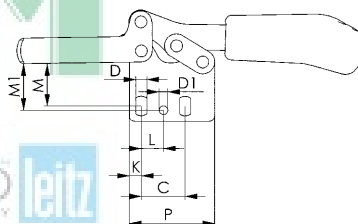
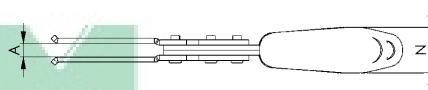
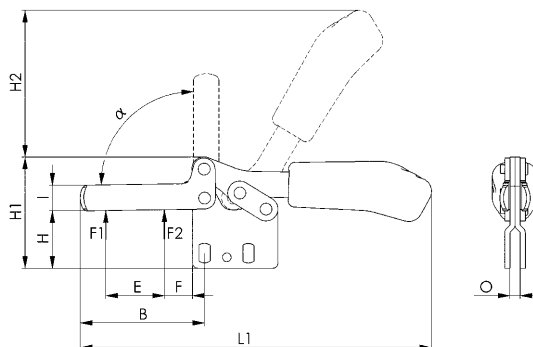
Эргономичная, маслостойкая черная ручка с большим подручником и мягкой вставкой. Устройство для предотвращения потери зажимного винта на конце зажимного рычага.

№ заказа	Размер	F1 [кН]	F2 [кН]	Вес [г]
90696	3	1,8	2,5	320

#### Указание:

Эти зажимные устройства пригодны для использования в фотограмметрии. Матовая черная поверхность зажимного устройства не отражает свет при фотографировании.

Подходящее удлинение зажимного рычага см. № 6896.



#### Принадлежности и рекомендации



№ 6896,  
Страница 153



№ 6890B,  
Страница 149

#### Таблица размеров:

№ заказа	Размер	A	B	C	D	D1	E	F	H	H1	H2	I	K	L	L1	M	M1	N	O	P	$\alpha$
90696	3	8,0	73	25,7	6,5	5,1	34,5	16,5	34	65	86	15,0	7	13,0	206,0	22,5-27,5	27	27	6	50	90°



## № 6841B

### Шатунное зажимное устройство, цвет черный

с маленькой угловой опорой. Прижимное и натяжное устройство.

(шатун и рычаг движутся синхронно). Длинная направляющая шатуна с крепежной резьбой и гайкой. Матово-черная поверхность. Заклепки из нержавеющей стали. Детали рычага и шатуна из улучшенной стали. Опорные участки смазаны. Эргономичная, маслостойкая черная ручка с большим подручником и мягкой вставкой. Рычаг поворачивается под любым углом к опорной плоскости.

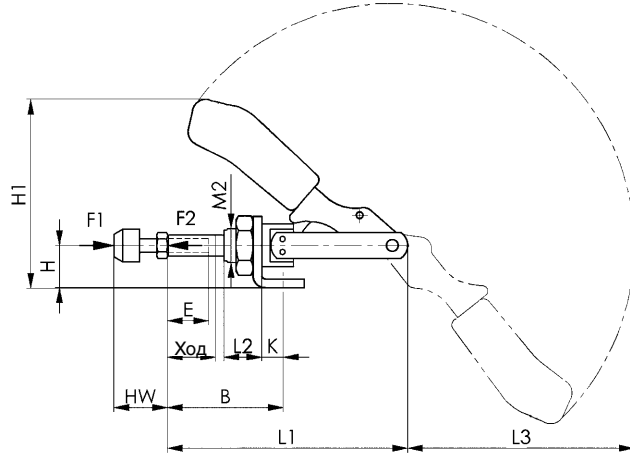
В комплекте с матово-черным зажимным винтом № 6880B из улучшенной стали.



№ заказа	Размер	F1 [кН]	F2 [кН]	Зажимной винт	Вес [г]
90548	1	1,0	1,0	M4x20	125
91280	2	2,0	2,0	M6x25	245

#### Указание:

Эти зажимные устройства пригодны для использования в фотограмметрии. Матовая черная поверхность зажимного устройства не отражает свет при фотографировании.



#### Принадлежности и рекомендации



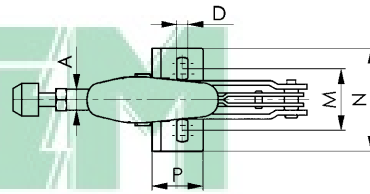
№ 6880B,  
Страница 150



№ 6800B,  
Страница 104



№ 6830B,  
Страница 106



#### Таблица размеров:

№ заказа	Размер	A	B мин.	B макс.	D	E	H	H1	Ход	HW мин.	HW макс.	K	L1	L2	L3	M	M2	N	P
90548	1	8,0	24,5	44,5	4,5	20	15	60	20	12	20	7,0	91	16	72	16,0-19,5	M12x1,5	30	20
91280	2	10,0	32,5	57,5	5,6	25	20	95	26	17	25	12,5	114	19	105	31,8-36,0	M16x1,5	50	34

## № 6845B

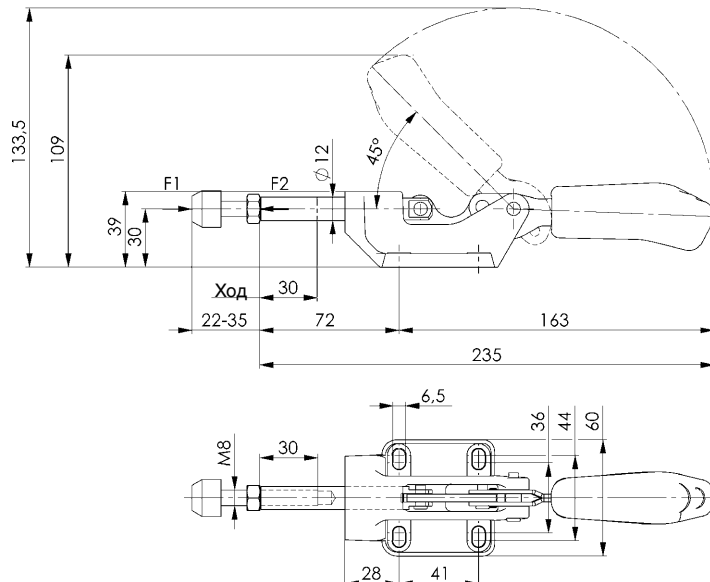
### Шатунное зажимное устройство, цвет черный

Прижимное устройство.

(Шатун и рычаг движутся в противоположном направлении). Модель с длинной направляющей шатуна. Основная часть из ковкого чугуна, черная матовая поверхность. Детали рычага и шатуна из улучшенной стали с черной матовой оцинковкой. Заклепки из нержавеющей стали,двигающиеся в закаленных опорных втулках. Опорные участки смазаны. Эргономичная, маслостойкая ручка с большим подручником и мягкой вставкой.

В комплекте с зажимным винтом № 6880B-3 из черной матовой улучшенной стали.

№ заказа	Размер	F1 [кН]	Зажимной винт	Вес [г]
99663	3	4	M8 x 44	540



Возможны технические изменения.

## № 6800BS

### Вертикальное зажимное устройство с предохранительным фиксатором, цвет черный

для положения зажима и открытого положения.

С открытым зажимным рычагом и горизонтальной опорой.

Матово-черная поверхность. Наклейки из нержавеющей стали,двигающиеся в закаленных опорных втулках.

Опорные участки смазаны.

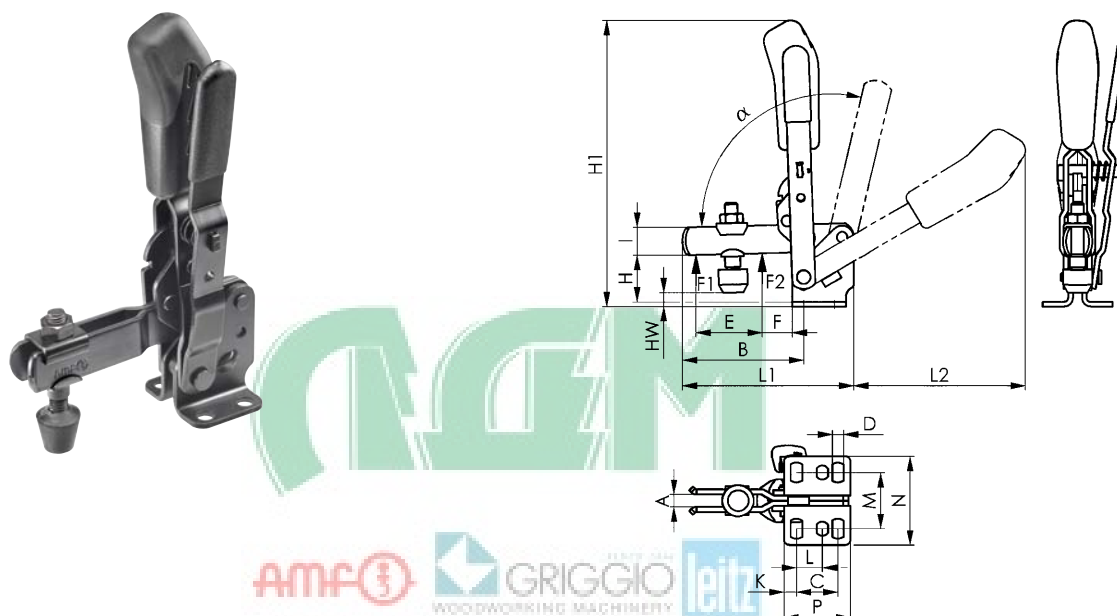
Эргономичная, маслостойкая черная ручка с большим подручником и мягкой вставкой. Предохранительный зажимной элемент с защитой для пальцев. Устройство для предотвращения потери зажимного винта на конце зажимного рычага.

**В комплекте с матово-черным зажимным винтом № 6890B из улучшенной стали.**

№ заказа	Размер	F1 [кН]	F2 [кН]	Зажимной винт	Вес [г]
91348	2	1,0	1,2	M6x46	260

#### Указание:

Эти зажимные устройства пригодны для использования в фотограмметрии. Матовая черная поверхность зажимного устройства не отражает свет при фотографировании. Подходящее удлинение зажимного рычага см. № 6896.



#### Принадлежности и рекомендации



№ 6890B,  
Страница 149



№ 6800B,  
Страница 104



№ 6802B,  
Страница 105

#### Таблица размеров:

№ заказа	Размер	A	B	C	D	E	F	H	H1	HW мин.	HW макс.	I	K	L	L1	L2	M	N	P	α	α*
91348	2	6	52	20	5,5	26	11	23	139	-4,4	4,4	12	6	12,5	78	88	23-31	43	32	105°	60°

\* Угол раскрытия можно изменять путем запрессовки штифтового упора.



CAD

## № 6802BS

### Вертикальное зажимное устройство с предохранительным фиксатором, цвет черный

для положения зажима и открытого положения. С открытым зажимным рычагом и вертикальной опорой.

Матово-черная поверхность. Заклепки из нержавеющей стали,двигающиеся в закаленных опорных втулках. Опорные участки смазаны.

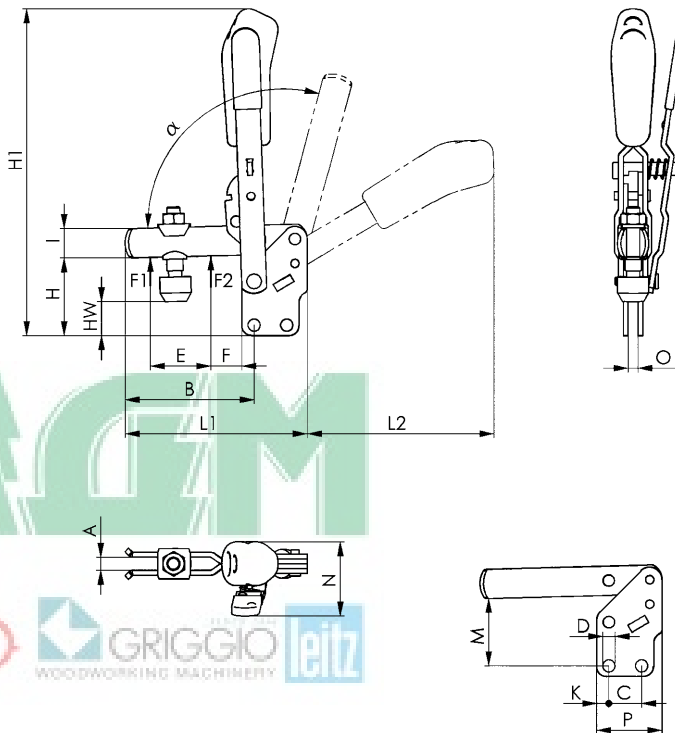
Эргономичная, маслястойкая черная ручка с большим подручником и мягкой вставкой. Предохранительный зажимной элемент с защитой для пальцев. Устройство для предотвращения потери зажимного винта на конце зажимного рычага.

В комплекте с матово-черным зажимным винтом № 6890В из улучшенной стали.

№ заказа	Размер	F1 [кН]	F2 [кН]	Зажимной винт	Вес [г]
99689	3	1,4	2,5	M8x63	470

#### Указание:

Эти зажимные устройства пригодны для использования в фотограмметрии. Матовая черная поверхность зажимного устройства не отражает свет при фотографировании. Подходящее удлинение зажимного рычага см. № 6896.



#### Принадлежности и рекомендации



№ 6890В,  
Страница 149



№ 6802В,  
Страница 105



№ 6800В,  
Страница 104

#### Таблица размеров:

№ заказа	Размер	A	B	C	D	E	F	H	H1	HW мин.	HW макс.	I	K	L1	L2	M	N	O	P	α	α*
99689	3	8	79	20	7,5	37	19	48	200	16,5	25	18	7,5	112	114	41	45,5	6	40	105°	60°



CAD



## № 6832BS

### Горизонтальное зажимное устройство с предохранительным фиксатором, цвет черный

для положения зажима и открытого положения. С открытым зажимным рычагом и вертикальной опорой.

Матово-черная поверхность. Заклепки из нержавеющей стали,двигающиеся в закаленных опорных втулках. Опорные участки смазаны.

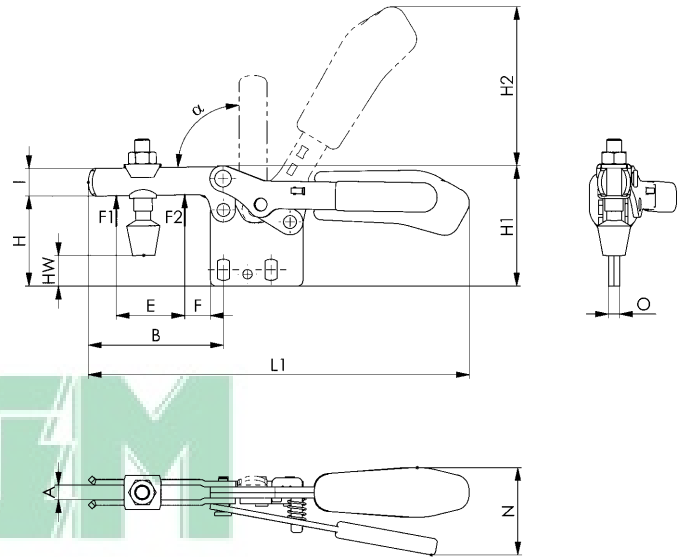
Эргономичная, маслостойкая черная ручка с большим подручником и мягкой вставкой. Устройство для предотвращения потери зажимного винта на конце зажимного рычага.

**В комплекте с матово-черным зажимным винтом № 6890B из улучшенной стали.**

№ заказа	Размер	F1 [кН]	F2 [кН]	Зажимной винт	Вес [г]
99648	3	1,8	2,5	M8x63	390

#### Указание:

Эти зажимные устройства пригодны для использования в фотограмметрии. Матовая черная поверхность зажимного устройства не отражает свет при фотографировании. Подходящее удлинение зажимного рычага см. № 6896.



#### Принадлежности и рекомендации



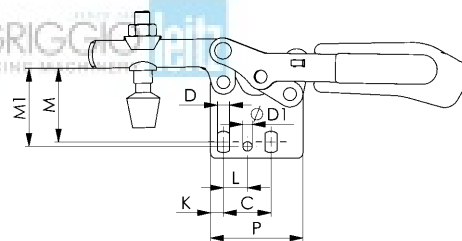
№ 6896,  
Страница 153



№ 6890B,  
Страница 149



№ 6835BS-2,  
Страница 114



#### Таблица размеров:

№ заказа	Размер	A	B	C	D	D1	E	F	H	H1	H2	HW мин.	HW макс.	I	K	L	L1	M	M1	N	O	P	α
99648	3	8	73	25,7	6,5	5,1	37	14	49	65	86	9	22	15	7	13	206	38-42	42	47	6	50	90°



## № 6835BS-2

### Горизонтальное зажимное устройство с предохранительным фиксатором, цвет черный

для положения зажима и открытого положения. С открытым зажимным рычагом и вертикальной открытой опорой.

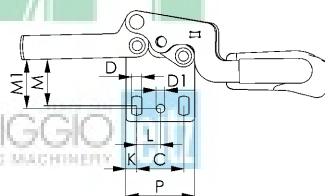
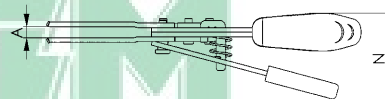
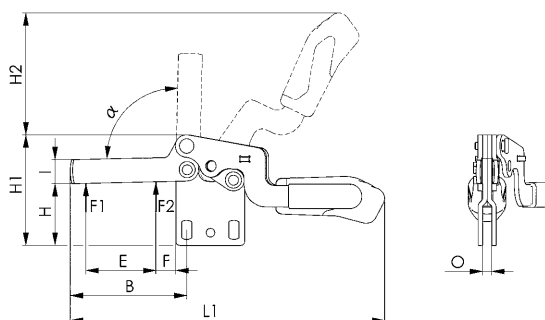
Матово-черная поверхность. Заклепки из нержавеющей стали,двигающиеся в закаленных опорных втулках. Опорные участки смазаны.

Эргономичная, маслястойкая черная ручка с большим подручником и мягкой вставкой. Устройство для предотвращения потери зажимного винта на конце зажимного рычага.

№ заказа	Размер	F1 [кН]	F2 [кН]	Вес [г]
90712	2	1,0	1,2	230

#### Указание:

Эти зажимные устройства пригодны для использования в фотограмметрии. Матовая черная поверхность зажимного устройства не отражает свет при фотографировании. Подходящее удлинение зажимного рычага см. № 6896.



#### Принадлежности и рекомендации



№ 6896,  
Страница 153



№ 6890B,  
Страница 149



№ 6832BS,  
Страница 113

#### Таблица размеров:

№ заказа	Размер	A	B	C	D	D1	E	F	H	H1	H2	I	K	L	L1	M	M1	N	O	P	α
90712	2	6,2	64	26,0	5,6	4,8	38,6	11,0	34	61	67	13,2	6	13,1	173,5	23,0-28,0	27	48,0	5	38	90°

CAD



Возможны технические изменения.

## № 6835BS-3

### Горизонтальное зажимное устройство с предохранительным фиксатором, цвет черный

для положения зажима и открытого положения. С открытым зажимным рычагом и вертикальной открытой опорой.

Матово-черная поверхность. Заклепки из нержавеющей стали,двигающиеся в закаленных опорных втулках. Опорные участки смазаны.

Эргономичная, маслостойкая черная ручка с большим подручником и мягкой вставкой. Устройство для предотвращения потери зажимного винта на конце зажимного рычага.

№ заказа	Размер	F1 [кН]	F2 [кН]	Вес [г]
90662	3	1,8	2,5	350

#### Указание:

Эти зажимные устройства пригодны для использования в фотограмметрии. Матовая черная поверхность зажимного устройства не отражает свет при фотографировании. Подходящее удлинение зажимного рычага см. № 6896.



#### Принадлежности и рекомендации



№ 6896,  
Страница 153



№ 6890B,  
Страница 149

#### Таблица размеров:

№ заказа	Размер	A	B	C	D	D1	E	F	H	H1	H2	I	K	L	L1	M	M1	N	O	P	α
90662	3	8,0	73	25,7	6,5	5,1	34,5	16,5	34	65	86	15,0	7	13,0	206,0	22,5-27,5	27	46,5	6	50	90°



## > ПНЕВМАТИЧЕСКИЕ ЗАЖИМНЫЕ УСТРОЙСТВА AMF

помимо положительных качеств ручных зажимных устройств имеют также следующие преимущества:

- > Пользователь освобождается от частых операций крепления
- > Несколько зажимных устройств приводятся в действие одновременно
- > Несколько зажимных устройств в определенной последовательности могут быть сомкнуты и разомкнуты
- > Отдельными зажимными устройствами или несколькими зажимными устройствами можно управлять с использованием системы управления машины
- > Отдельными зажимными устройствами или несколькими зажимными устройствами можно управлять из различных мест

## > БЛАГОДАРЯ КОЛЕННО-РЫЧАЖНОМУ ПРИНЦИПУ ...

- > зажимное устройство остается сомкнутым даже в случае прекращения подачи воздуха
- > расход воздуха небольшой благодаря высокому коэффициенту конечной передачи
- > достигается большой угол раскрытия пневматического зажимного устройства путем поворота натяжной планки
- > создается оптимальное соотношение затрат сил и движения

## > УКАЗАНИЯ ДЛЯ ПРАВИЛЬНОГО ВЫБОРА

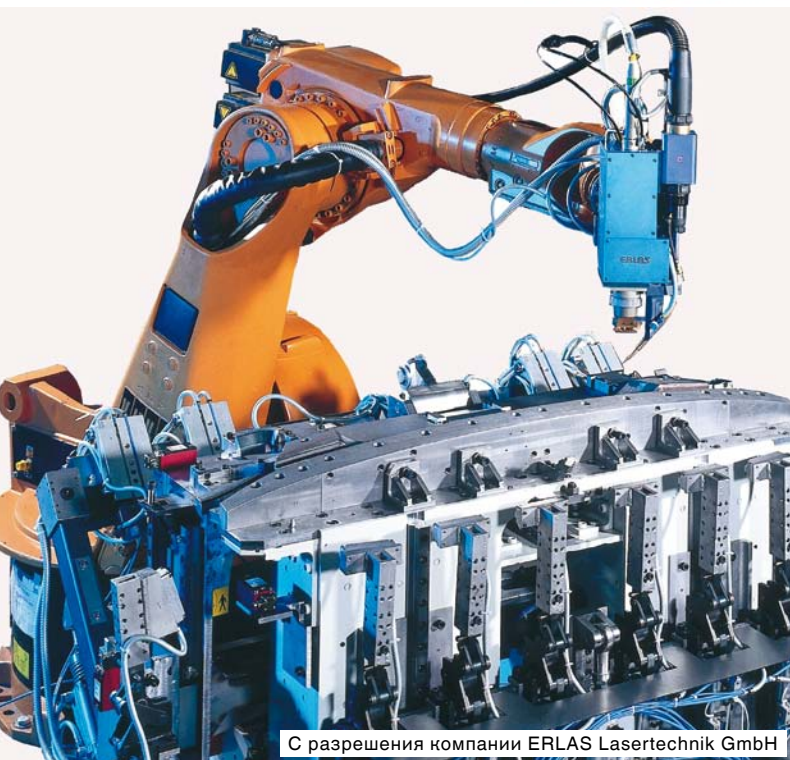
Модель: Пневматические зажимные устройства № 6820 по конструкции и размерам соответствуют ручным вертикальным зажимным устройствам № 6800. Поэтому встроенные ручные зажимные устройства впоследствии без значительных затрат могут быть заменены пневматическими зажимными устройствами.

Тяжелые пневматические зажимные устройства № 6825C/CE и 6826C/CE в соответствии с требованиями машиностроения предназначены для установки в специальных и многопозиционных станках-автоматах. Благодаря применению отшлифованных болтов из улучшенной стали обеспечивается длительный срок службы. Шатунные пневматические зажимные устройства № 6850 соответствует по конструкции и размерам ручным шатунным зажимным устройствам № 6842. При использовании прессов могут достигаться предельные давления 2,5 - 10 кН.

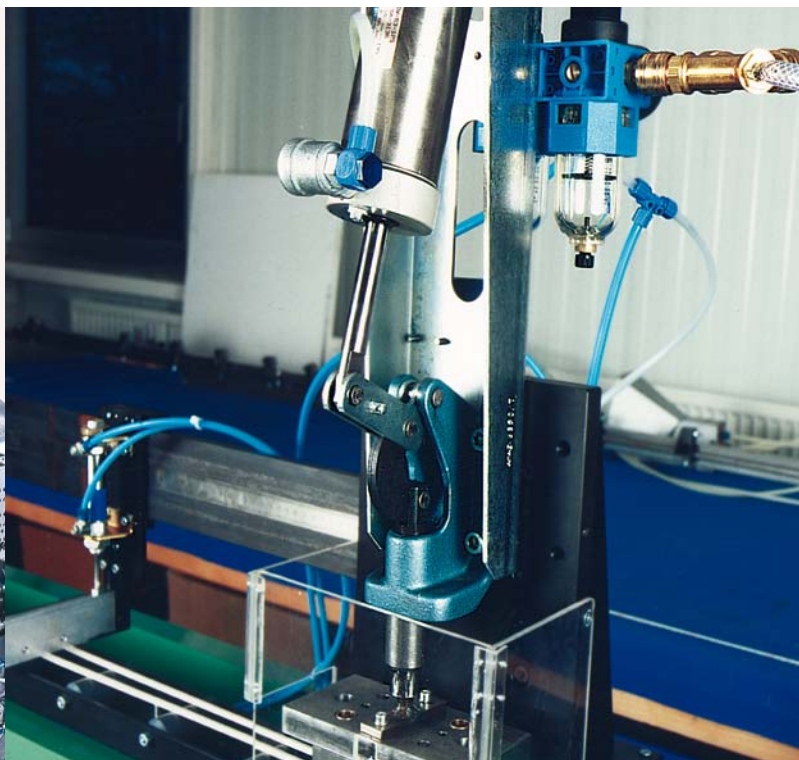
## > ЗАЖИМНОЕ УСИЛИЕ И УДЕРЖИВАЮЩАЯ СИЛА

Как уже было упомянуто при описании ручных зажимных устройств, очень важен выбор необходимого размера и модели зажимного устройства. Для выбора необходимого размера пневматического зажимного устройства наряду с удерживающей силой указывается также и возможное зажимное усилие при давлении воздуха 6 бар.

- > F3 - возможное зажимное усилие, оказываемое зажимным устройством на конце натяжной планки.
- > F4 - усилие в точке поворота зажимного устройства.
- > F5 - сила, действующая на поршень, при давлении 6 бар.



С разрешения компании ERLAS Lasertechnik GmbH



## № 6850

### Шатунное пневматическое зажимное устройство

Прижимное устройство

Тяжелая модель с большим сроком службы. Оснащен пневматическим цилиндром FESTO с двойным действием с дросселирующими отверстиями для снижения скорости, анодирован и смонтирован и готов к подключению, у размеров 5 и 7 запрос конечного положения невозможен. Материал: Консоль оцинкована и пассивирована, основная часть из ковкого чугуна, окрашенная. Детали рычага и шатун из улучшенной стали, оцинкованы и пассивированы. Заклепки из нержавеющей стали. Опорные участки смазаны.

**В комплекте с оцинкованным прижимным винтом № 6880 из улучшенной стали.**



№ заказа	Размер	F1 [кН]	F3 [кН]	F5 [кН]	Vn [dm³]	Зажимной винт	Вес [г]
95034	3	4	2,5	0,75	0,8	M8x35	1800
95059	5	10	5,0	1,00	2,2	M12x50	3400
95075	7	25	10,0	1,80	4,5	M12x50	7680

F3 = макс. достижимое зажимное усилие при 6 бар.

Vn = расход воздуха для каждого двойного хода в dm³ при 6 бар.

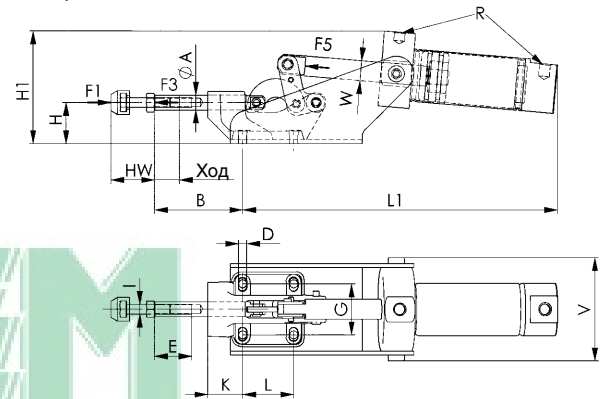
#### Указание:

Размеры 5 и 7 отличаются длинными консолями.

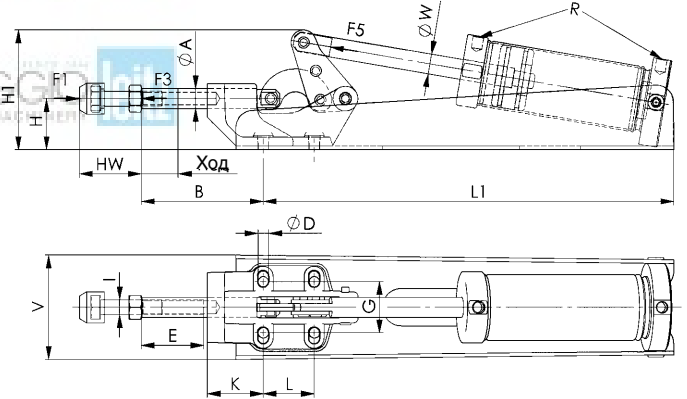
Подходящие датчики приближения для опроса конечного положения и крепежный набор заказывается отдельно.



Размер 3



Размер 5, 7



#### Принадлежности и рекомендации



№ 6842,  
Страница 48



№ 6820A,  
Страница 120



№ 6825C,  
Страница 122

#### Таблица размеров:

№ заказа	Размер	ØA	B	D	E	G	H	H1	Ход	HW мин.	HW макс.	I	K	L	L1	R	V	ØW	Диаметр поршня	Ход поршня
95034	3	12	71	6,5	30	41	33	91	20,0	21,5	35	M 8	28	41	253	G1/8	83	16	40	62
95059	5	16	98	8,5	50	41	41	96	29,6	30,0	50	M12	45	41	330	G1/8	80	16	50	100
95075	7	22	105	11,0	50	57	59	128	38,0	30,0	50	M12	45	70	423	G1/4	96	16	63	125

Диаметр поршня = необходимый диаметр поршня для приводного усилия F5 при рабочем давлении 6 бар.

№ 6860P

## Комбинированный зажим, пневматический

Оцинкован и пассивирован. Заклепки из нержавеющей стали, двигающиеся в закаленных опорных втулках. Места посадки подшипников смазаны консистентной смазкой. Оснащен пневмоцилиндром, двойного действия, анодированный, красного цвета. С магнитным поршнем для запроса конечного положения.

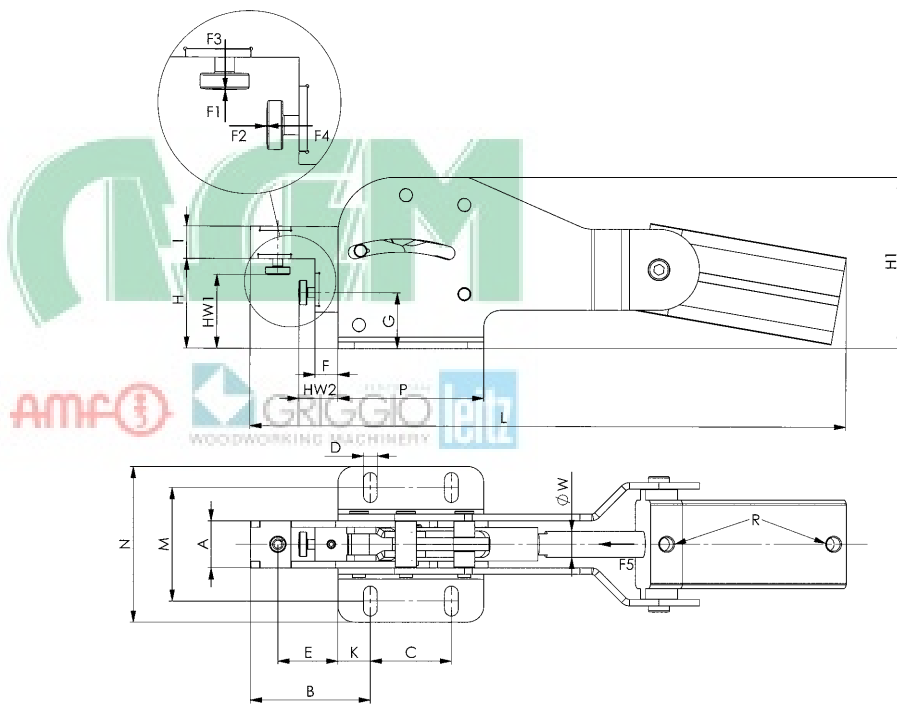


№ заказа	Размер	F1 [кН]	F2 [кН]	F3 [кН]	F4 [кН]	F5 [кН]	Vn [dm³]	Вес [г]
90787	1	1,0	1,0	0,3	0,12	0,26	0,26	770
91488	2	2,0	2,0	0,5	0,25	0,35	0,35	1450
92163	3	3,0	3,0	0,7	0,35	0,80	0,80	3050

F3 или F4 = макс. достижимое зажимное усилие при давлении 6 бар.  
Vn = расход воздуха на двойной ход в dm³ при давлении 6 бар.

### Указание:

Подходящий бесконтактный выключатель для запроса конечного положения поставляется под номером для заказа 392241. Полиуретановый кабель 0,3 м с разъемом M8 и поворотной гайкой с накаткой.  
Функция включения: замыкатель. Выход: PNP.



### Принадлежности и рекомендации



№ 6860,  
Страница 38

### Таблица размеров:

№ заказа	Размер	A	B	C	D	E	F	G	H	H1	HW1 мин.	HW1 макс.	HW2 мин.	HW2 макс.	I	K
90787	1	17,0	33	40	5,5	15	0,5	22	36,0	68	25	32	5	10	12	7,5
91488	2	19,5	56	50	6,5	32	10,5	28	46,0	88	30	40	10	20	16	12,5
92163	3	29,0	74	50	8,5	37	14,0	34	55,5	106	40	50	20	30	20	20,0

№ заказа	Размер	L	M	N	P	R	ØW	Диаметр поршня
90787	1	225	34,5-39,5	53	55	M5	10	25
91488	2	305	55	75	75	G1/8	12	32
92163	3	370	70	96	90	G1/8	16	40

Возможны технические изменения.

## № 6820K

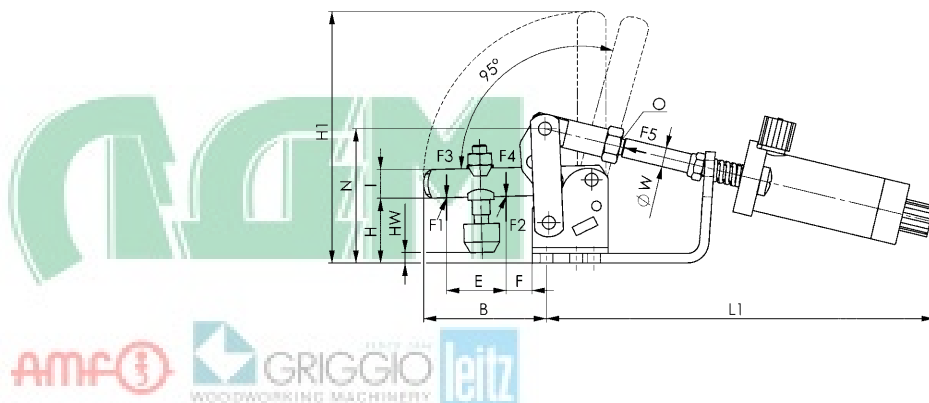
### Пневматическое зажимное устройство

с горизонтальной установкой цилиндра. Оснащено пневматическим цилиндром FESTO двойного действия из пластмассы, смонтирован и готов к подключению. Зажимное устройство оцинковано и пассивировано, заклепки из нержавеющей стали, которые при размерах 2 и 3 перемещаются в закаленных опорных втулках. Опорные участки смазаны. **В комплекте с оцинкованным прижимным винтом № 6890 из улучшенной стали.** Подвесная консоль без опор. Скорость снижается с помощью дросселя. В устройствах размера 2 и 3 передний патрубок для подключения воздуха находится сбоку.



№ заказа	Размер	F1 [кН]	F2 [кН]	F3 [кН]	F4 [кН]	F5 [Н]	Vn [dm³]	Зажимной винт	Вес [г]
91710	0	0,5	0,7	0,07	0,09	38	0,03	M4x25	125
91728	1	0,8	1,1	0,13	0,18	60	0,06	M5 x 30	400
91736	2	1,0	1,2	0,35	0,50	170	0,17	M6x35	600
91744	3	1,4	2,5	0,55	1,00	265	0,30	M8x45	800

F3 или F4 = макс. достижимые зажимные усилия при 6 бар.  
Vn = расход воздуха для каждого двойного хода в dm³ при 6 бар.



#### Принадлежности и рекомендации



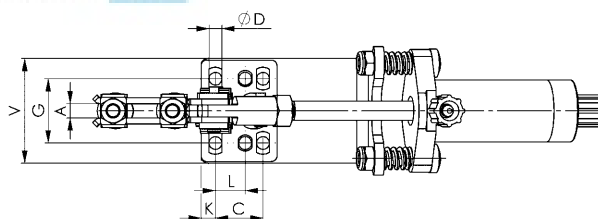
№ 6891,  
Страница 151



№ 6821A,  
Страница 121



№ 6825CE,  
Страница 124



#### Таблица размеров:

№ заказа	Размер	A	B	C	ØD	E	F	G	H	H1	HW мин.	HW макс.	I	K
91710	0	4	31	13,5	4,5	16	10	23	20	70	-1	6	8	5,0
91728	1	5	38	16,0	4,5	19	14	24	23	85	-2	5	10	6,0
91736	2	6	51	20,0	5,4	27	20	27	27	105	-1	8	12	6,0
91744	3	8	80	20,0	7,1	43	27	32	40	155	2	14	18	7,5

№ заказа	Размер	L	L1	N	O	V	ØW	Диаметр поршня	Ход поршня	Диаметр для подключения сжатого воздуха внутренний диаметр x внешний диаметр
91710	0	-	132	40	M4	33	4	10	40	3 x 4,3
91728	1	-	145	45	M6	34	6	12	40	4 x 6,2
91736	2	12,5	163	56	M8	44	8	20	40	4 x 6,2
91744	3	-	206	76	M10 x 1,25	50	10	25	50	4 x 6,2

Патрубок для подключения пластмассового шланга FESTO-NW3 при диаметре поршня 10, NW4 при диаметре поршня 12, 20 и 25.  
Диаметр поршня = необходимый диаметр цилиндра для приводного усилия F5 при рабочем давлении 6 бар.

## № 6820A

### Пневматическое зажимное устройство

с горизонтальным положением монтажа цилиндра. Устройство оснащено пневматическим цилиндром двойного действия. С магнитным поршнем для запроса конечного положения. С дроссельными отверстиями для снижения скорости. Зажимное устройство оцинковано и пассивировано. Заклепки из нержавеющей стали, которые перемещаются в типоразмерах 2–4 в цементированных и закаленных вкладышах подшипника. Постели подшипников смазаны.

В сборе с оцинкованным зажимным винтом из улучшенной стали № 6890.

№ заказа	Размер	F1	F2	F3	F4	Vn	Зажимной винт	Вес
		[кН]	[кН]	[кН]	[кН]	[dm³]		
555061	1	0,8	1,1	0,20	0,3	0,08	M5 x 30	320
555062	2	1,0	1,2	0,70	1,0	0,26	M6 x 35	600
555063	3	1,0	2,5	0,65	1,1	0,35	M8 x 45	1005
555064	4	2,0	3,0	1,50	2,2	0,80	M8 x 65	1520

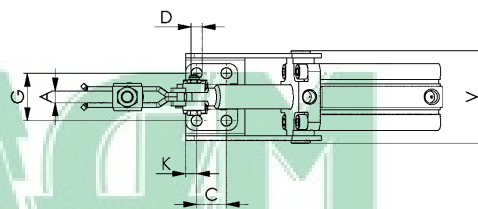
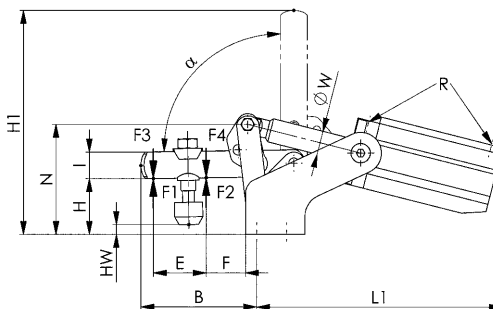
### Указание:

Подходящий бесконтактный выключатель для запроса конечного положения поставляется под номером для заказа 392241. Полиуретановый кабель 0,3 м с разъемом M8 и поворотной гайкой с накаткой.

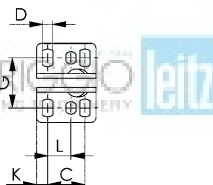
Функция включения: замыкатель. Выход: PNP.



CAD



Размер 2



### Принадлежности и рекомендации



№ 6895,  
Страница 154



№ 6821A,  
Страница 121

### Таблица размеров:

№ заказа	Размер	A	B	C	D	E	F	G	H	H1	HW мин.	HW макс.	I	K	L	L1	N	R	V	ØW	Диаметр поршня	Угол раскрытия α
		555061	1	5	39,0	16	4,5	18	6	24	21,0	84	-2,0	4,5	10	6,0	-	126,0	45,5	M5	50,0	8
555062	2	6	51,5	20	5,5	25	11	27	26,0	104	-1,0	7,0	12	6,0	12,5	145,0	55,0	M5	54,5	12	25	91,5°
555063	3	8	78,0	20	7,5	36	19	32	36,5	151	5,4	14,0	18	7,5	-	165,5	74,5	G1/8	62,5	16	32	90,0°
555064	4	10	101,0	32	8,6	45	25	45	45,0	191	-3,0	25,5	20	13,0	-	196,0	90,0	G1/8	77,5	16	40	90,5°



## № 6821A

### Пневматическое зажимное устройство

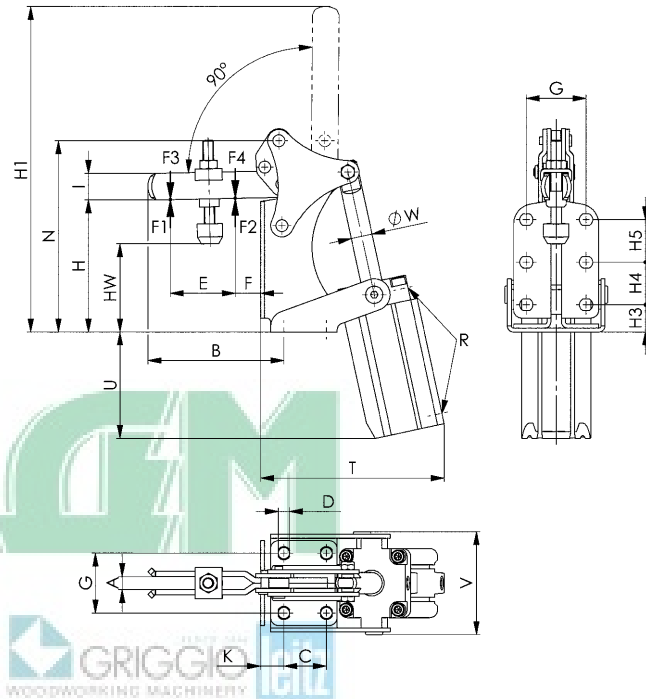
с вертикальным положением монтажа цилиндра. Экономит место благодаря угловой конструкции. Устанавливается горизонтально или вертикально. Устройство оснащено пневматическим цилиндром двойного действия. **С магнитным поршнем для запроса конечного положения.** С дроссельными отверстиями для снижения скорости. Зажимное устройство оцинковано и пассивировано. Заклепки из нержавеющей стали, двигающиеся в цементированных и закаленных вкладышах подшипника. Постели подшипников смазаны. **В сборе с оцинкованным зажимным винтом из улучшенной стали № 6890.**

№ заказа	Размер	F1 [кН]	F2 [кН]	F3 [кН]	F4 [кН]	Vn [dm³]	Зажимной винт	Вес [г]
555065	2	1	1,2	0,70	1,0	0,26	M6 x 35	625
555066	3	1	2,5	0,65	1,1	0,35	M8 x 45	1025
555067	4	2	3,0	1,50	2,2	0,80	M8 x 65	1700

### Указание:

Подходящий бесконтактный выключатель для запроса конечного положения поставляется под номером для заказа 392241. Полиуретановый кабель 0,3 м с разъемом M8 и поворотной гайкой с накаткой.

Функция включения: замыкатель. Выход: PNP.



CAD

### Принадлежности и рекомендации



№ 6895,  
Страница 154



№ 6829V,  
Страница 129



№ 6826C,  
Страница 125

### Таблица размеров:

№ заказа	Размер	A	B	C	D	E	F	G	H	H1	H3	H4	H5	HW мин.	HW макс.	I	K	N	R	T	U	V	ØW	Диаметр поршня
555065	2	6	56,5	12,5	5,6	25	6,5	27	65,0	143,5	15,8	12,5	12,5	38,4	45,0	12	15,3	94	M5	93,0	67,5	54,5	12	25
555066	3	8	80,5	16,0	6,5	36	12,5	25	68,7	184,0	17,5	16,0	-	38,0	46,5	18	16,5	107	G1/8	112,5	78,0	62,5	16	32
555067	4	10	102,0	32,0	8,5	49	19,0	45	100,0	245,0	20,5	32,0	32,0	51,0	80,0	20	17,5	144	G1/4	139,0	80,0	77,5	16	40

## № 6825C

### Тяжелое пневматическое зажимное устройство

с горизонтальным положением цилиндра.  
Вороненая улучшенная сталь. Движущиеся во втулках DU, не требующие техобслуживания болты крышки подшипника выполнены из улучшенной стали, отшлифованы и установлены со стопорными кольцами. **С магнитным поршнем для запроса конечного положения.**  
Зажимное устройство готово к подключению, оно состоит из:  
- механического элемента № 6815C  
- пневматического цилиндра FESTO с двойным действием



№ заказа	Размер	F1 [кН]	F2 [кН]	F3 [кН]	F4 [кН]	F5 [кН]	Vn [dm³]	Вес [г]
92205	4	6	9	1,5	2,2	0,75	1,0	4380
92213	6	12	18	2,5	3,5	1,00	1,8	7360
92221	8	20	30	4,0	6,0	1,80	4,3	16800

F3 или F4 = макс. достижимые зажимные усилия при 6 бар.  
Vn = расход воздуха для каждого двойного хода в dm³ при 6 бар.

### Применение:

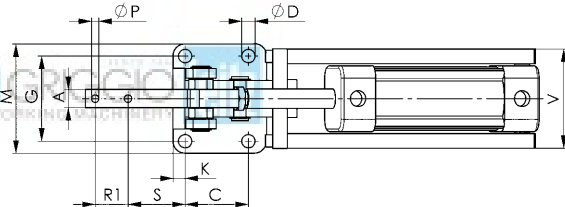
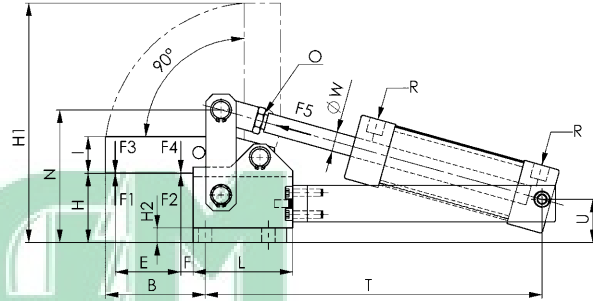
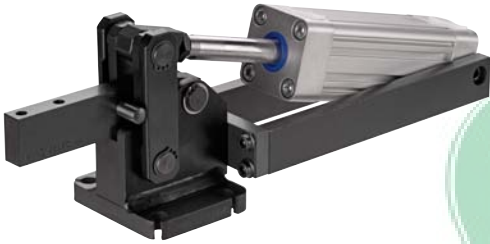
Эти пневматические зажимные устройства выполнены в соответствии с требованием машиностроения и пригодны для установки на автоматических линиях и в специальном оборудовании. Положение открытия и зажима этого зажимного устройства можно контролировать электрически, что позволяет использовать его в автоматических производственных процессах.

### Указание:

Это пневматическое зажимное устройство имеет также гидравлический привод и поставляется под номером 6960C. При необходимости закажите наш каталог гидравлических зажимных приспособлений.

Подходящий бесконтактный выключатель для запроса конечного положения поставляется под номером для заказа 392241. Модель: Полиуретановый кабель 0,3 м с разъемом M8 и поворотной гайкой с накаткой.

Функция переключения: замыкающий контакт.  
Выход: PNP.



### Принадлежности и рекомендации



№ 6885,  
Страница 150



№ 6825CE,  
Страница 123



№ 6828M,  
Страница 130

### Таблица размеров:

№ заказа	Размер	A	B	C	ØD	E	F	G	H	H1	H2	I	K	L
92205	4	15	82	52	11	54	10,0	70	57	197	12	30	10,0	82
92213	6	20	90	55	11	60	10,0	83	61	220	12	40	11,0	90
92221	8	30	128	80	13	95	9,5	111	86	310	12	60	12,5	120

№ заказа	Размер	M	N	O	ØP	R	R1	S	T	U	V	ØW	Диаметр поршня	Ход поршня
92205	4	90	109	M12x1,25	6,2	G1/4	27	47,0	277	35,5	82	16	40	80
92213	6	105	129	M16x1,50	8,2	G1/4	26	53,0	315	40,0	101	16	50	100
92221	8	135	176	M16x1,50	13,2	G1/4	40	69,5	383	54,0	123	20	63	120

Диаметр поршня = необходимый диаметр поршня для приводного усилия F5 при рабочем давлении 6 бар.

## № 6825CE

### Тяжелое пневматическое зажимное устройство

с горизонтальным положением цилиндра.  
С регулируемым демпфированием конечного положения.

**С магнитным поршнем для запроса конечного положения.** Улучшенная вороненая сталь. Движущиеся в бронзовых втулках, не требующие техобслуживания болты крышки подшипника выполнены из улучшенной стали, отшлифованы и установлены со стопорными кольцами. Зажимное устройство готово к подключению, оно состоит из:  
- механического элемента № 6815C  
- пневматического цилиндра FESTO с двойным действием  
- кронштейна подшипника  
Цилиндры соответствуют DIN ISO 6432.



№ заказа	Размер	F1 [кН]	F2 [кН]	F3 [кН]	F4 [кН]	F5 [кН]	Vn [dm³]	Вес [г]
92106	0	0,6	1,0	0,2	0,4	0,10	0,10	260
92122	1	0,8	1,2	0,6	0,8	0,19	0,15	500

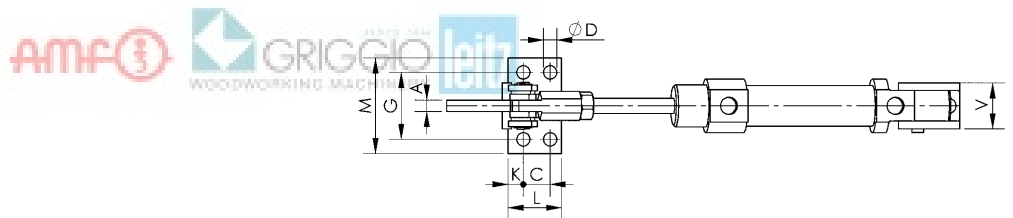
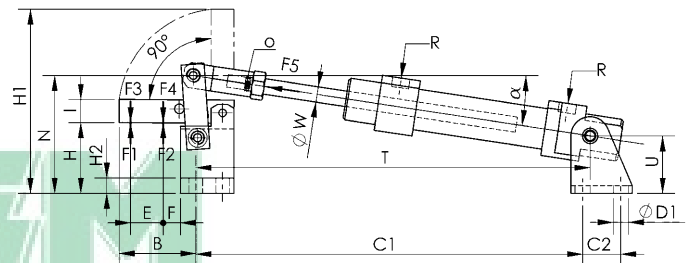
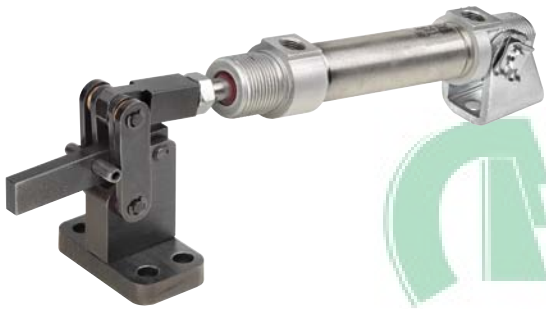
F3 или F4 = макс. достижимые зажимные усилия при 6 бар.  
Vn = расход воздуха для каждого двойного хода в дм³ при 6 бар.

### Применение:

Эти пневматические зажимные устройства выполнены в соответствии с требованием машиностроения и пригодны для установки на автоматических линиях и в специальном оборудовании. Положение открытия и зажима этого зажимного устройства можно контролировать электрически, что позволяет использовать его в автоматических производственных процессах.

### Указание:

Подходящие датчики приближения для опроса конечного положения и крепежный набор заказывается отдельно.



### Принадлежности и рекомендации



№ 6825C,  
Страница 122



№ 6825CE,  
Страница 124



№ 6828V,  
Страница 136

### Таблица размеров:

№ заказа	Размер	A	B	C	C1	C2	ØD	ØD1	E	F	G	H	H1	H2	I
92106	0	5	34	11	175	15	4,5	5,5	14	7	27	26	76	6	10
92122	1	6	41	14	200	20	7,0	6,5	17	9	35	37	96	8	12

№ заказа	Размер	K	L	M	N	O	R	T	U	V	ØW	α	Диаметр поршня	Ход поршня
92106	0	5,5	22	35	47,5	M6	M5	177	27	18	6	6,6°	16	40
92122	1	8,0	28	50	62,0	M8	G1/8	204	30	24	8	9,0°	20	40

Диаметр поршня = необходимый диаметр поршня для приводного усилия F5 при рабочем давлении 6 бар.

## № 6825CE

### Тяжелое пневматическое зажимное устройство

с горизонтальным положением цилиндра.  
С креплением поворотной цапфы и регулируемым демпфированием конечного положения.

**С магнитным поршнем для запроса конечного положения.** Улучшенная вороненая сталь. Движущиеся во втулках DU, не требующие техобслуживания болты крышки подшипника выполнены из улучшенной стали, отшлифованы и установлены со стопорными кольцами.

Зажимное устройство готово к подключению, оно состоит из:

- механического элемента № 6815C
  - пневматического цилиндра FESTO с двойным действием.
- Цилиндры соответствуют
- ISO 6431
  - VDMA 24562
  - NFE 49003.1
  - UNI 10290



CAD

№ заказа	Размер	F1 [кН]	F2 [кН]	F3 [кН]	F4 [кН]	F5 [кН]	Vn [dm³]	Вес [г]
92239	4	6	9	1,5	2,2	0,75	1,0	5500
92247	6	12	18	2,5	3,5	1,00	1,8	7800
92254	8	20	30	4,0	6,0	1,80	4,3	17800

F3 или F4 = макс. достижимые зажимные усилия при 6 бар.

Vn = расход воздуха для каждого двойного хода в dm³ при 6 бар.

### Применение:

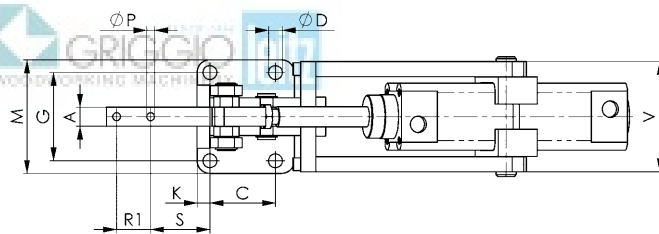
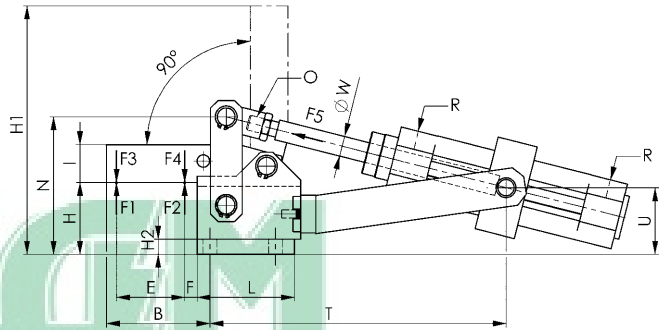
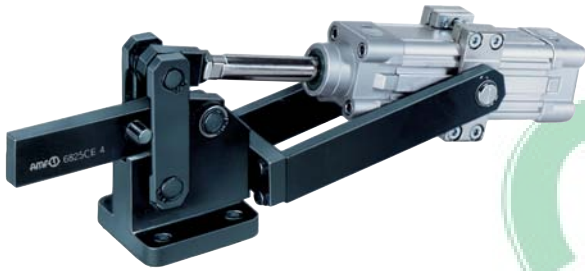
Эти пневматические зажимные устройства выполнены в соответствии с требованием машиностроения и пригодны для установки на автоматических линиях и в специальном оборудовании. Положение открытия и зажима этого зажимного устройства можно контролировать электрически, что позволяет использовать его в автоматических производственных процессах.

### Указание:

Подходящий бесконтактный выключатель для запроса конечного положения поставляется под номером для заказа 392241. Модель: Полиуретановый кабель 0,3 м с разъемом M8 и поворотной гайкой с накаткой.

Функция переключения: замыкающий контакт.

Выход: PNP.



### Принадлежности и рекомендации



№ 6820A,  
Страница 120



№ 6825C,  
Страница 122



№ 6826CE,  
Страница 126

### Таблица размеров:

№ заказа	Размер	A	B	C	ØD	E	F	G	H	H1	H2	I	K	L	M
92239	4	15	82	52	11	54	10,0	70	57	197	12	30	10,0	77,0	90
92247	6	20	90	55	11	60	10,0	83	61	218	12	40	11,0	85,0	105
92254	8	30	128	80	13	95	9,5	111	86	314	12	60	12,5	112,5	135

№ заказа	Размер	N	O	ØP	R	R1	S	T	U	V	ØW	Диаметр поршня	Ход поршня
92239	4	109	M12x1,25	6,2	G1/4	27	47,0	235	53	87,5	16	40	80
92247	6	129	M16x1,50	8,2	G1/4	26	53,0	280	55	101,0	20	50	100
92254	8	176	M16x1,50	13,2	G3/8	40	69,5	320	78	114,5	20	63	125

Диаметр поршня = необходимый диаметр поршня для приводного усилия F5 при рабочем давлении 6 бар.

Возможны технические изменения.

## № 6826C

### Тяжелое пневматическое зажимное устройство

с вертикальным положением цилиндра.  
Вороненая улучшенная сталь. Движущиеся во втулках DU, не требующие техобслуживания болты крышки подшипника выполнены из улучшенной стали, отшлифованы и установлены со стопорными кольцами. **С магнитным поршнем для запроса конечного положения.** Зажимное устройство готово к подключению. С пневматическим цилиндром FESTO с двойным действием.



CAD

№ заказа	Размер	F1 [кН]	F2 [кН]	F3 [кН]	F4 [кН]	F5 [кН]	Vn [dm³]	Вес [г]
92262	4	6	9	1,5	2,2	0,75	1,0	5100
92270	6	12	18	2,5	3,5	1,00	1,8	7250
92288	8	20	30	4,0	6,0	1,80	4,3	16800

F3 или F4 = макс. достижимые зажимные усилия при 6 бар.  
Vn = расход воздуха для каждого двойного хода в дм³ при 6 бар.

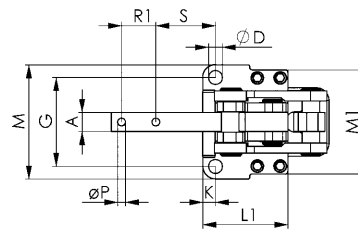
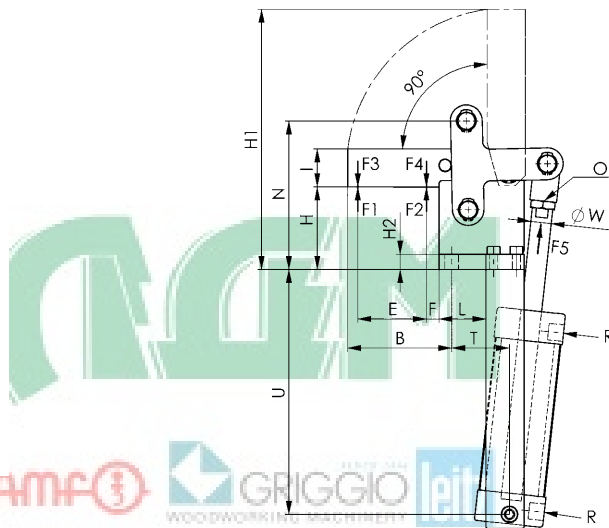
### Применение:

Эти пневматические зажимные устройства выполнены в соответствии с требованием машиностроения и пригодны для установки на автоматических линиях и в специальном оборудовании. Положение открытия и зажима этого зажимного устройства можно контролировать электрически, что позволяет использовать его в автоматических производственных процессах.

### Указание:

Подходящий бесконтактный выключатель для запроса конечного положения поставляется под номером для заказа 392241. Модель: Полиуретановый кабель 0,3 м с разъемом M8 и поворотной гайкой с накаткой.

Функция переключения: замыкающий контакт.  
Выход: PNP.



### Принадлежности и рекомендации



№ 6821A,  
Страница 121



№ 6826CE,  
Страница 126



№ 6828V,  
Страница 136

### Таблица размеров:

№ заказа	Размер	A	B	ØD	E	F	G	H	H1	H2	I	K	L	L1
92262	4	15	82	11	54	10,0	70	65	205	12	30	10	37	67,0
92270	6	20	91	13	60	10,0	83	69	226	15	40	12	32	73,5
92288	8	30	125	17	95	9,5	115	94	318	20	60	15	49	109,0

№ заказа	Размер	M	M1	N	O	ØP	R	R1	S	T	U	ØW	Диаметр поршня	Ход поршня
92262	4	90	82	117	M12x1,25	6,2	G1/4	27	47	46	193	16	40	74
92270	6	107	100	137	M16x1,50	8,2	G1/4	26	54	48	221	16	50	87
92288	8	145	124	184	M16x1,50	13,2	G1/4	40	67	77	255	16	63	120

Диаметр поршня = необходимый диаметр поршня для приводного усилия F5 при рабочем давлении 6 бар.

## № 6826CE

### Тяжелое пневматическое зажимное устройство

с вертикальным положением цилиндра.  
С креплением поворотной цапфы и регулируемым демпфированием конечного положения.

**С магнитным поршнем для запроса конечного положения.** Улучшенная вороненая сталь. Движущиеся во втулках DU, не требующие техобслуживания болты крышки подшипника выполнены из улучшенной стали, отшлифованы и установлены со стопорными кольцами.

Зажимное устройство готово к подключению, оно состоит из:  
- механического элемента № 6816CE  
- пневматического цилиндра FESTO с двойным действием.

Цилиндры соответствуют  
- ISO 6431  
- VDMA 24562  
- NFE 49003.1  
- UNI 10290



№ заказа	Размер	F1 [кН]	F2 [кН]	F3 [кН]	F4 [кН]	F5 [кН]	Vn [dm³]	Вес [г]
92296	4	6	9	1,5	2,2	0,75	1,0	5070
92304	6	12	18	2,5	3,5	1,00	1,8	7700
92312	8	20	30	4,0	6,0	1,80	4,3	17800

F3 или F4 = макс. достижимые зажимные усилия при 6 бар.  
Vn = расход воздуха для каждого двойного хода в dm³ при 6 бар.

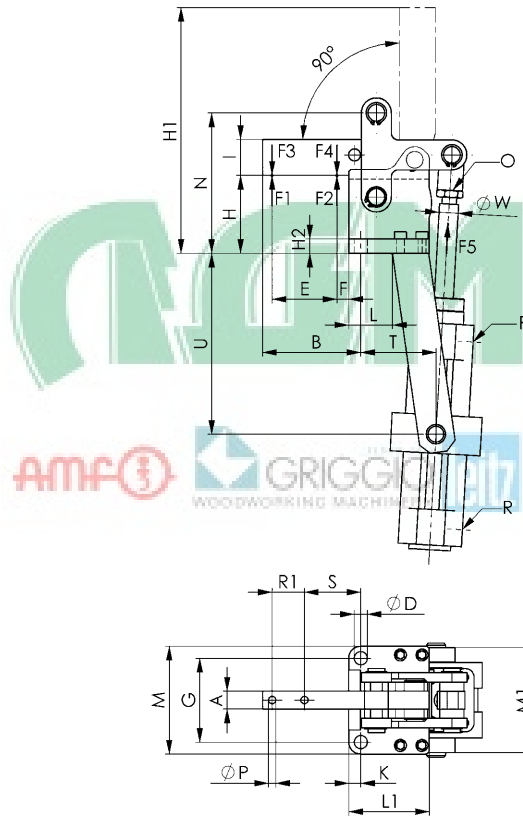
### Применение:

Эти пневматические зажимные устройства выполнены в соответствии с требованием машиностроения и пригодны для установки на автоматических линиях и в специальном оборудовании. Положение открытия и зажима этого зажимного устройства можно контролировать электрически, что позволяет использовать его в автоматических производственных процессах.

### Указание:

Подходящий бесконтактный выключатель для запроса конечного положения поставляется под номером для заказа 392241. Модель: Полиуретановый кабель 0,3 м с разъемом M8 и поворотной гайкой с накаткой.

Функция переключения: замыкающий контакт.  
Выход: PNP.



### Принадлежности и рекомендации



### Таблица размеров:

№ заказа	Размер	A	B	ØD	E	F	G	H	H1	H2	I	K	L	L1
92296	4	15	82	11	54	10,0	70	65	205	12	30	10	36	67,0
92304	6	20	91	13	60	10,0	83	69	226	15	40	12	32	73,5
92312	8	30	125	17	95	9,5	115	94	318	20	60	15	49	109,0

№ заказа	Размер	M	M1	N	O	ØP	R	R1	S	T	U	ØW	Диаметр поршня	Ход поршня
92296	4	90	87,5	117	M12x1,25	6,2	G1/4	27	47	63	151	16	40	80
92304	6	107	100,0	137	M16x1,50	8,2	G1/4	26	54	64	186	20	50	100
92312	8	145	115,0	184	M16x1,50	13,2	G3/8	40	67	101	192	20	63	125

Диаметр поршня = необходимый диаметр поршня для приводного усилия F5 при рабочем давлении 6 бар.

## № 6815C

## Механический элемент

совместимо с тяжелым пневматическим зажимным устройством с горизонтальной установкой цилиндра № 6825C/CE. Улучшенная вороненая сталь. Болты крышки подшипника выполнены из улучшенной стали, отшлифованы и установлены со стопорными кольцами.



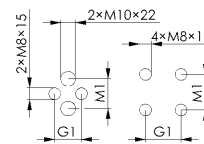
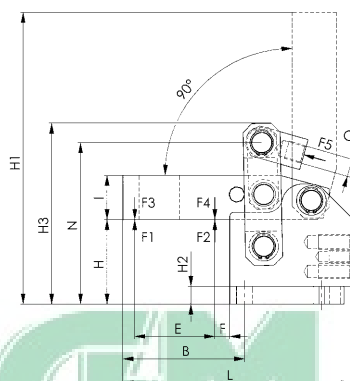
CAD

№ заказа	Размер	F1 [кН]	F2 [кН]	F3 [кН]	F4 [кН]	F5 [кН]	Вес [г]
92148	0	0,6	1,0	0,2	0,4	0,10	110
92155	1	0,8	1,2	0,6	0,8	0,19	230
92171	4	6,0	9,0	1,5	2,2	0,75	2535
92189	6	12,0	18,0	2,5	3,5	1,00	4215
92197	8	20,0	30,0	4,0	6,0	1,80	10670

Зажимные усилия F3 и F4 достигаются, если установлен цилиндр с действующим на поршень усилием F5.

**Указание:**

На это зажимное устройство можно установить предлагаемые торговлей пневматические и гидравлические цилиндры. Для этого можно заменить шарнирный элемент.



Размер 4

Размер 6, 8

**Принадлежности и рекомендации**

 № 6816CE,  
Страница 128

 № 6825C,  
Страница 122

 № 6820A,  
Страница 120

**Таблица размеров:**

№ заказа	Размер	A	B	C	ØD	E	F	G	G1	H	H1	H2	H3	I	K	L	L1	M	M1	N	O	ØP	R	S	Диаметр поршня	Ход поршня
92148	0	5	33,5	11	4,5	14	8,5	27	-	25,5	75,5	6	53,5	10	5,5	50	22,0	35	-	47,5	M6	-	-	-	16	40
92155	1	6	41,0	14	7,0	17	9,0	35	-	37,0	96,0	8	68,0	12	8,0	61	28,0	50	-	61,5	M8	-	-	-	20	40
92171	4	15	82,0	52	11,0	54	10,0	70	18	57,0	197,0	12	122,0	30	10,0	154	77,0	90	20	109,0	M12x1,25	6,2	27	47,0	40	80
92189	6	20	90,0	55	11,0	60	10,0	83	24	61,0	215,0	12	147,0	40	11,0	169	85,0	105	24	129,0	M16x1,50	8,2	26	53,0	50	100
92197	8	30	127,5	80	13,0	95	9,5	111	34	86,0	306,0	12	196,0	60	12,5	235	112,5	136	40	176,0	M16x1,50	13,0	40	69,5	63	120

## № 6816CE

### Механический элемент

совместимо с тяжелым пневматическим зажимным устройством с вертикальной установкой цилиндра № 6826CE. Улучшенная вороненая сталь. Болты крышки подшипника выполнены из улучшенной стали, отшлифованы и установлены со стопорными кольцами.

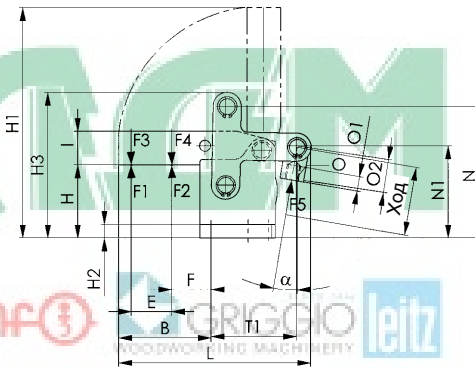
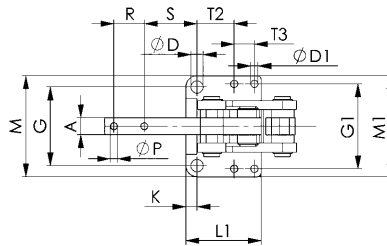


№ заказа	Размер	F1 [кН]	F2 [кН]	F3 [кН]	F4 [кН]	F5 [кН]	Вес [г]
92320	4	6	9	1,5	2,2	0,75	2400
92338	6	12	18	2,5	3,5	1,00	4300
92346	8	20	30	4,0	6,0	1,80	11000

Зажимные усилия F3 и F4 достигаются, если установлен цилиндр с действующим на поршень усилием F5. Положение цилиндра см. изделие 6826CE.

#### Указание:

На это зажимное устройство можно установить предлагаемые торговлей пневматические и гидравлические цилиндры. Для этого можно заменить шарнирный элемент.



#### Принадлежности и рекомендации



№ 6815C,  
Страница 127



№ 6811P,  
Страница 22



№ 6825CE,  
Страница 123

#### Таблица размеров:

№ заказа	Размер	A	B	ØD	ØD1	E	F	G	G1	H	H1	H2	H3	I	K	L	L1
92320	4	15	82	11	6,5	54	20,0	70	75,5	65	206	12	130	30	10	172	67,0
92338	6	20	91	13	6,5	60	22,0	83	87,5	69	226	15	155	40	12	200	73,5
92346	8	30	125	13	6,5	95	24,5	115	102,5	94	318	20	204	60	15	265	109,0

№ заказа	Размер	M	M1	N	N1	O	O1	O2	ØP	R	S	T1	T2	T3	Ход	α
92320	4	90	90	117	82	M12x1,25	14	29,5	6,2	27	47	76	33,0	18	74	9,0°
92338	6	107	100	137	92	M16x1,50	18	37,0	8,2	26	54	88	29,5	24	87	7,5°
92346	8	145	123	184	124	M16x1,50	17	32,0	13,2	40	67	120	44,0	40	120	6,5°

Возможны технические изменения.



## № 6829V

### Рычажный зажим, пневматический, фланцевый вариант

двустороннего действия.

Механические детали из вороненой стали. Поршневой шток из нержавеющей полированной стали. Основная часть из анодированного алюминия красного цвета. Износостойкая поверхность с покрытием HART-COAT®.

**В комплекте с зажимным винтом.**

Варианты крепления:

- сверху с помощью болтов с цилиндрической головкой через фланец
- привинчено и закончено с помощью шлицевой гайки
- закончено с обеих сторон шлицевыми гайками

Приспособления (не входят в объем поставки):

- Шлицевая гайка № 6829N
- Резьбовой фланец № 6829GF
- Зажимной винт № 6880

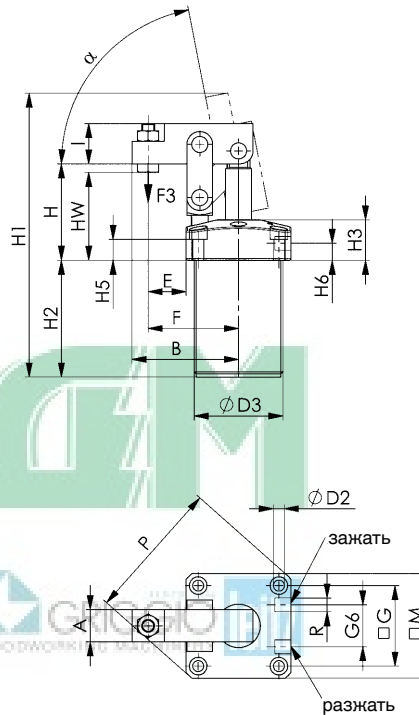


№ заказа	Размер	F3 [кН]	Зажимной винт	Вес [г]
93609	25	0,23	M 6x25	580
93617	32	0,37	M 8x35	950
93625	40	0,56	M 8x35	1200
93633	50	0,76	M12x50	1900
93641	63	1,35	M12x50	2300

### Указание:

Механизм движения может быть разобран для индивидуальных настроек. Крепежные отверстия во фланце аналогичны резьбовому фланцу № 6829GF.

Эксплуатация допускается только с промасленным воздухом.



### Принадлежности и рекомендации



№ 6828M,  
Страница 130



№ 6829BF/BL,  
Страница 140

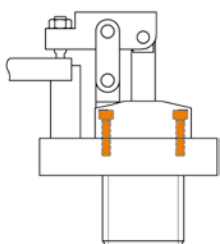


№ 6829ER/EL,  
Страница 142

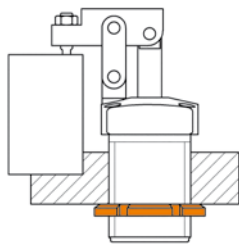
### Таблица размеров:

№ заказа	Размер	A	B	ØD2	ØD3	E	F	G	G6	H	H1	H2	H3	H5	H6	HW	I	M	P	R	Диаметр поршня	α
93609	25	16	48,0	5,5	M40x1,5	16,0	41,0	37	23	51,0	144	62	25	15	12,0	37-47	17	50	66	M5	25	79°
93617	32	16	60,0	6,5	M50x1,5	22,0	52,0	45	23	57,0	170	73	25	13	10,5	50-56	20	60	80	G1/8	32	80°
93625	40	20	66,0	6,8	M55x1,5	23,5	56,0	50	26	60,0	178	73	25	13	10,5	50-54,5	25	65	87	G1/8	40	79°
93633	50	22	77,5	8,5	M65x1,5	26,0	63,5	58	32	65,0	200	79	25	11	10,5	47-57	30	75	100	G1/8	50	72°
93641	63	22	88,0	8,5	M80x1,5	29,5	74,0	70	35	71,5	211	80	25	11	9,0	54-64	30	89	118	G1/8	63	63°

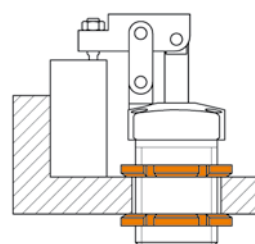
### Примеры креплений:



сверху с 4-мя цилиндрическими винтами через фланец



Вворачивается при помощи резьбы и закончивается шлицевой гайкой



Закончивается с обеих сторон шлицевыми гайками

Возможны технические изменения.

## № 6828M

### Пневматическое зажимное устройство

двустороннего действия

Максимальное рабочее давление 6 бар.

Мини-исполнение в блочном варианте для зажимов и захватов. Чрезвычайно прочный алюминиевый корпус, красный, анодированный. **Магнитный поршень для запроса конечного положения.** зажимной рычаг из вороненой стали, с тремя отверстиями.

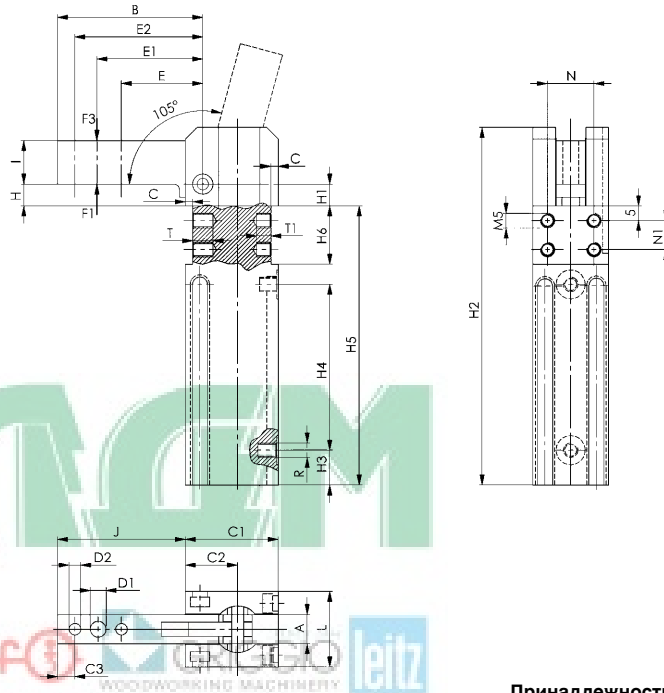


№ заказа	Размер	Момент зажима при 5 бар		Удерживающий момент макс.	Вес
		[Нм]			
91843	16	8		25	300
91868	20	15		54	550
91884	25	25		75	850

### Указание:

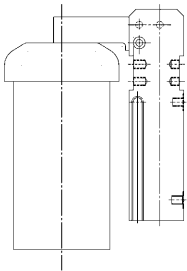
Подходящий бесконтактный выключатель для запроса конечного положения поставляется под номером для заказа 392241. Полиуретановый кабель 0,3 м с разъемом M8 и поворотной гайкой с накаткой.

Функция включения: замыкатель. Выход: PNP.



### Пример использования:

Мини-зажим, например, как „Устройство закрытия крышки“. Определенная, зафиксированная позиция закрытия при использовании рычажно-коленного механизма.



### Принадлежности и рекомендации



№ 6829V,  
Страница 129



№ 6828V,  
Страница 136

### Таблица размеров:

№ заказа	Размер	A	B	C	C1	C2	C3	D1	D2 H7	E	E1	E2	H	H1	H2
91843	16	10	50	2,5	32	18	6	5,5	4	28	36,0	44	7,5	7,5	123
91868	20	12	60	3,0	39	22	8	6,5	5	32	42,0	52	15,0	14,0	158
91884	25	16	75	4,0	45	25	10	8,5	6	40	52,5	65	19,0	17,0	182

№ заказа	Размер	H3	H4	H5	H6 +0,1	I	J	L	N ±0,1	N1 ±0,1	R	T	T1	Диаметр поршня
91843	16	12,0	57	96	20	15	44	26	16	10	M5	7	5	16
91868	20	15,0	69	120	25	18	53	30	20	15	G1/8	8	6	20
91884	25	17,5	80	136	28	22	68	35	25	18	G1/8	8	6	25

Возможны технические изменения.

№ 6828H

## Пневматическое зажимное устройство с рычагом

Цилиндр двойного действия и с дополнительным рычагом для ручного открытия и/или закрытия. Макс. рабочее давление 6 бар.

Мини-исполнение в блочном варианте для зажимов и захватов. Чрезвычайно прочный алюминиевый корпус, красный, анодированный. Магнитный поршень для запроса конечного положения. Зажимной рычаг из вороненой стали, с тремя отверстиями.



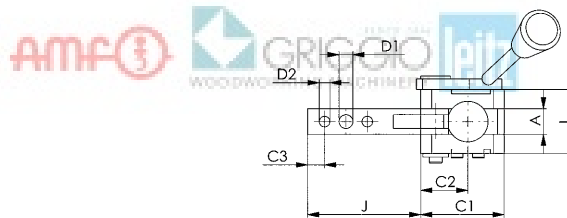
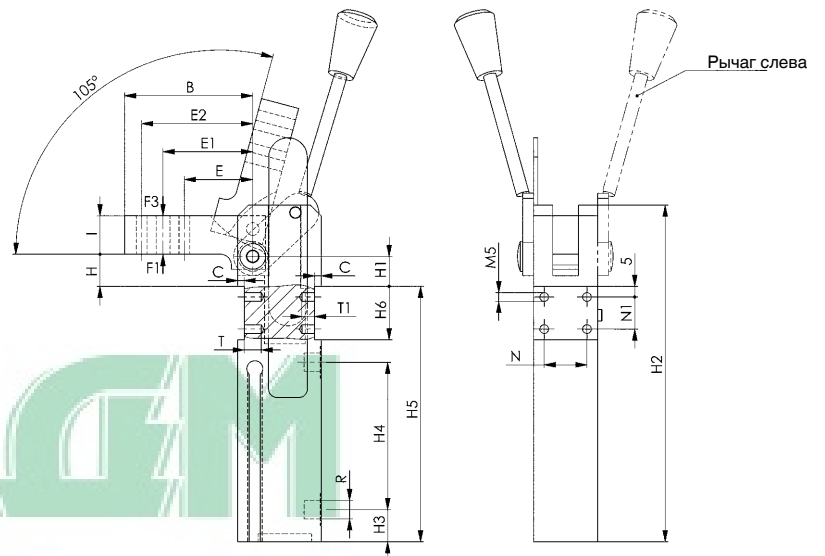
CAD

№ заказа	Размер	Момент зажима при 5 бар [Нм]	Рычаг слева	Рычаг справа	Удерживающий момент макс. [Нм]	Вес [г]
555083	16	8	-	●	25	320
555170	16	8	●	-	25	320
555084	20	15	-	●	54	700
555171	20	15	●	-	54	700
555085	25	25	-	●	75	920
555172	25	25	●	-	75	920

### Указание:

Подходящий бесконтактный выключатель для запроса конечного положения поставляется под номером для заказа 392241. Полиуретановый кабель 0,3 м с разъемом M8 и поворотной гайкой с накаткой.

Функция включения: замыкатель. Выход: PNP.



### Принадлежности и рекомендации



№ 6829V,  
Страница 129



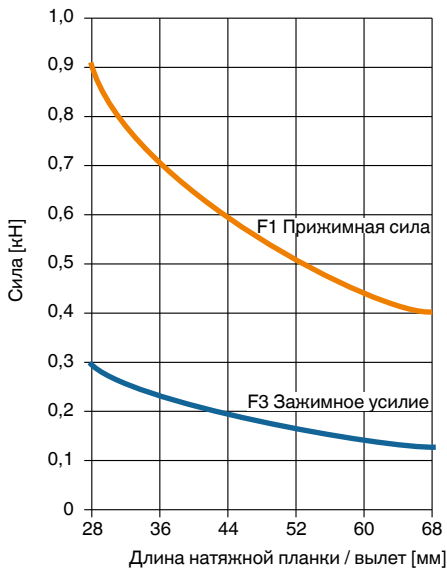
№ 6828V,  
Страница 136

### Таблица размеров:

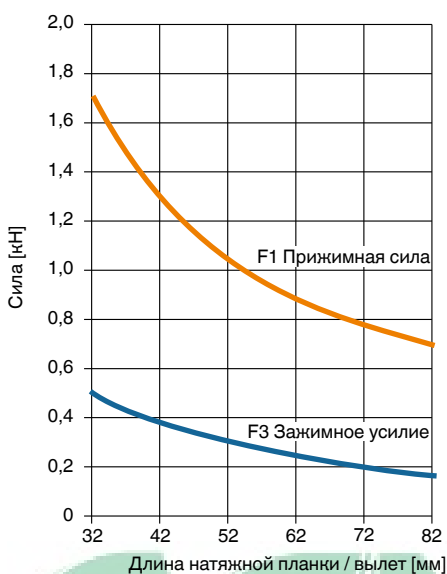
№ заказа	Размер	A	B	C	C1	C2	C3	D1	D2	H7	E	E1	E2	H	H1	H2	H3	H4	H5	H6 +0,1	I	J	L	N ±0,1	N1 ±0,1	R	T	T1	Диаметр поршня
555083	16	10	50	2,5	32	18	6	5,5	4	28	36,0	44	7,5	7,5	123	12,0	57	96	20	15	44	26	10	10	M5	7	5	16	
555170	16	10	50	2,5	32	18	6	5,5	4	28	36,0	44	7,5	7,5	123	12,0	57	96	20	15	44	26	10	10	M5	7	5	16	
555084	20	12	60	3,0	39	22	8	6,5	5	32	42,0	52	15,0	14,0	158	15,0	69	120	25	18	53	30	15	15	G1/8	8	6	20	
555171	20	12	60	3,0	39	22	8	6,5	5	32	42,0	52	15,0	14,0	158	15,0	69	120	25	18	53	30	15	15	G1/8	8	6	20	
555085	25	16	75	4,0	45	25	10	8,5	6	40	52,5	65	19,0	17,0	182	17,5	80	136	28	22	68	35	18	18	G1/8	8	6	25	
555172	25	16	75	4,0	45	25	10	8,5	6	40	52,5	65	19,0	17,0	182	17,5	80	136	28	22	68	35	18	18	G1/8	8	6	25	

## Диаграмма сил № 6828M и № 6828H

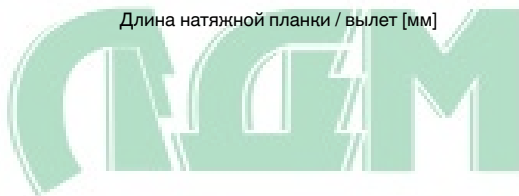
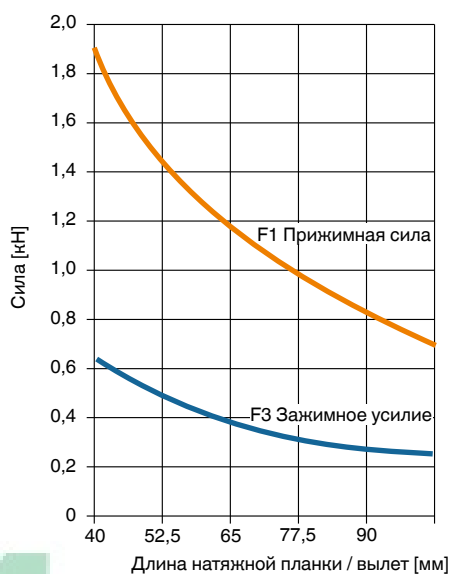
### Размер 16



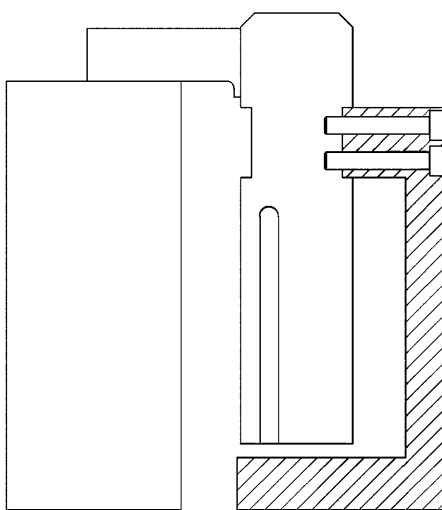
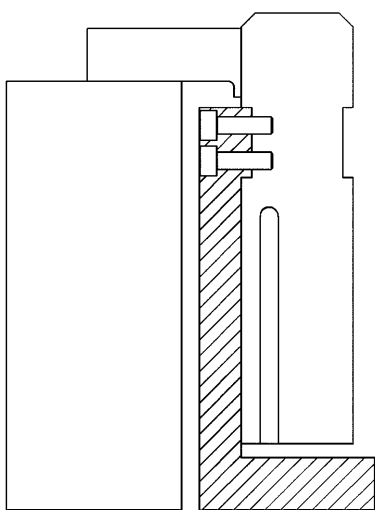
### Размер 20

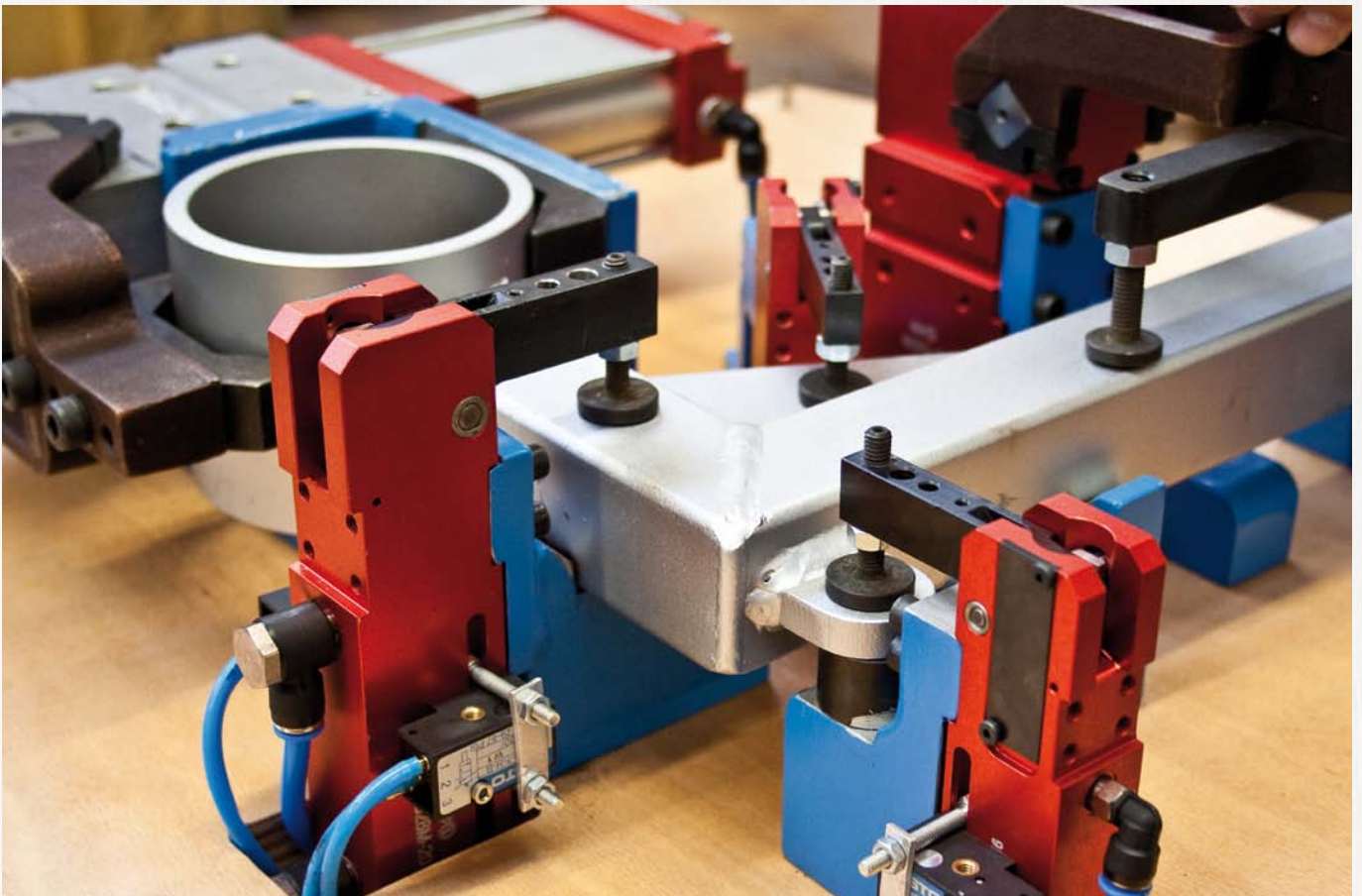
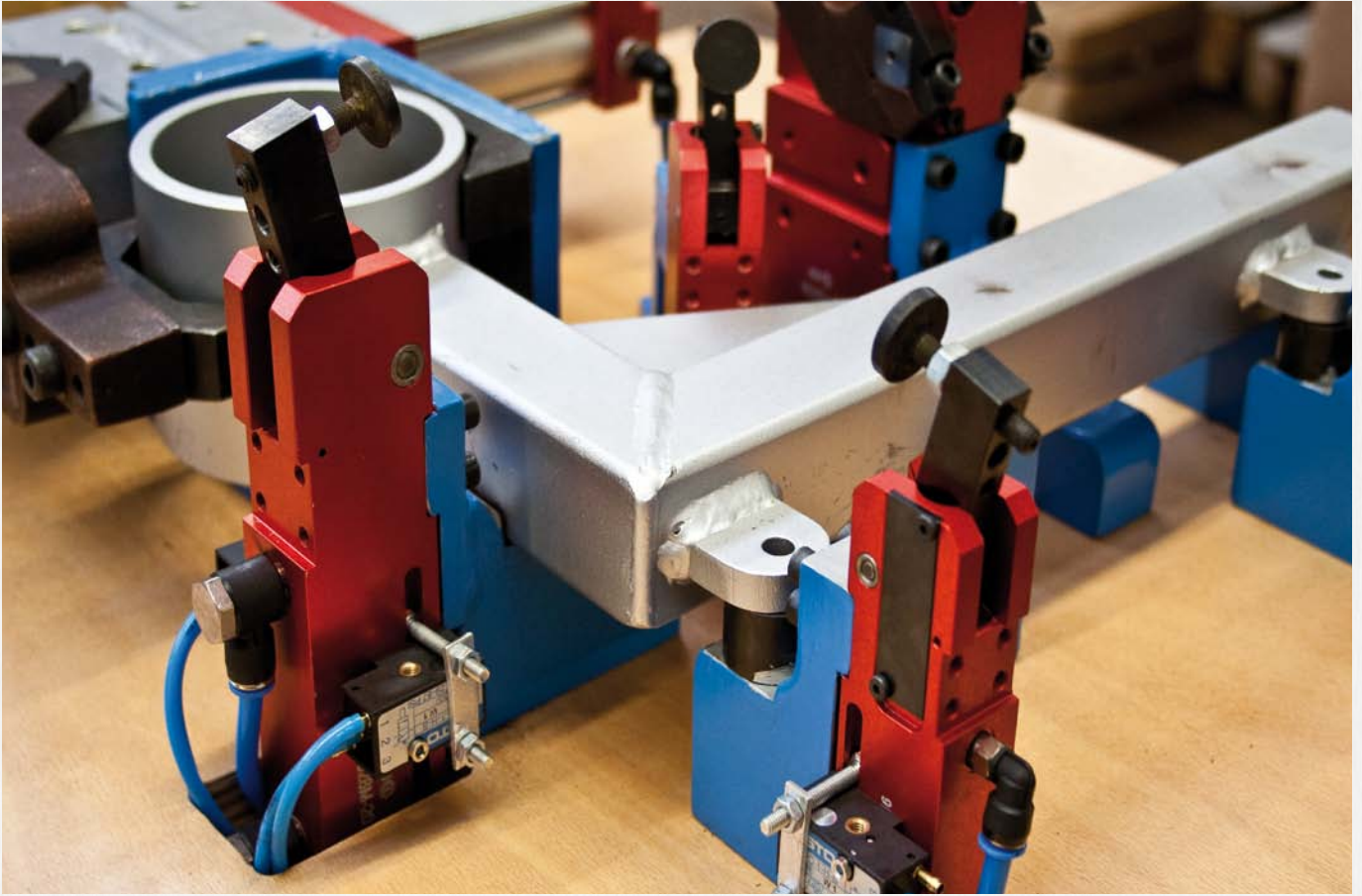


### Размер 25



## Примеры креплений:





№ 6828V

## Тяжелое пневматическое зажимное устройство

двустороннего действия.

Макс. рабочее давление 6 бар.

Со ступенчато регулируемым углом раствора в диапазоне от 10° до 135°. Корпус из алюминия.

Пневматическое торможение в конце хода, в стандартном исполнении с индуктивным сигнализатором 24 В (Pepperl+Fuchs). Зажимной рычаг не входит в комплект поставки.

Принадлежности (не входят в комплект поставки):

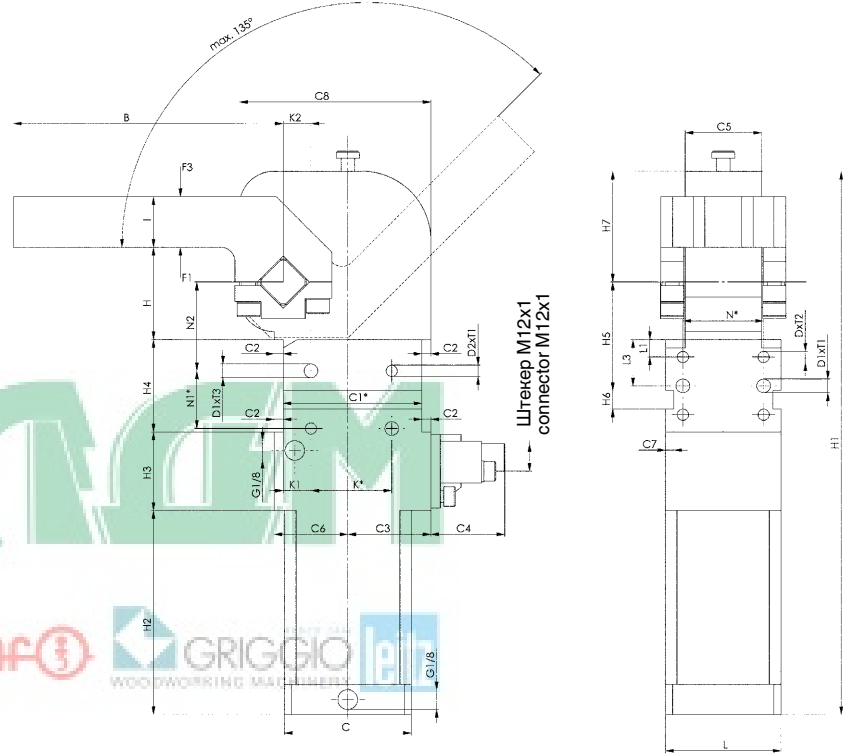
- Зажимной рычаг № 6828SP в центре, справа и слева
- без соединительного штекера M12



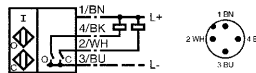
№ заказа	Размер	Момент зажима при 5 бар		Удерживающий момент макс.	Вес
		[Нм]	[Нм]		
91835	40	120	380		1,4

### Применение:

Эти пневматические зажимные устройства для использования в автоматических линиях и на специальном оборудовании. Положение открытия и зажима этого зажимного устройства можно контролировать электрически, что позволяет использовать его в автоматических производственных процессах.



### Эскиз подключений:



O ... открыт  
C ... закрыт

### Принадлежности и рекомендации



№ 6828SP,  
Страница 135



№ 6829V,  
Страница 129



№ 6828V,  
Страница 136

### Таблица размеров:

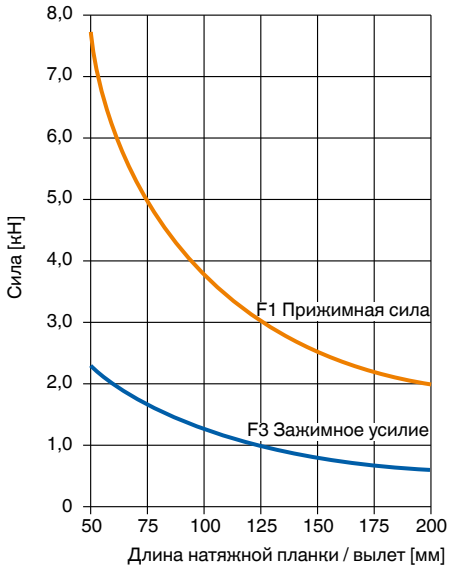
№ заказа	Размер	B	C	C1 *	C2	C3	C4	C5 -0,5	C6	C7	C8	D	D1 H7	D2	H ±0,2	H1	H2	H3	H4 +0,1	H5
91835	40	117	55	60	4	36	34	33	32	3,5	83	M6	ø 6	M6	40	235,5	113	34	40	25

№ заказа	Размер	H6 N9	H7	H8	I ±0,1	K*	K1 ±0,05	K2 ±0,05	L	L1 ±0,1	L2 *	L3 ±0,05	L4	N*	N1*	N2 ±0,05	S h9	T1	T2	T3	Диаметр поршня
91835	40	8	48	35	22	35	12	12	50	7,5	25	20	50	35	25	38,5	16	8	12	6	40

\* Допуск для отверстий под штифт ±0,02 мм, для резьбовых отверстий ±0,1 мм.

## Диаграмма сил № 6828V-40



## № 6828SP

### Зажимной рычаг

из стали, для тяжелого пневматического зажимного устройства №. 6828V, размер 40.



№ заказа	Размер	№ изделия	A -0,1	A1 ±0,1	A2	A3	B	Вес [г]
92080	40	6828SPL-40	16	23	31	54	117	520
91900	40	6828SPM-40	16	23	31	54	117	520
92007	40	6828SPR-40	16	23	31	54	117	520

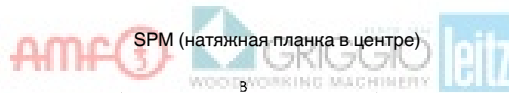
### Принадлежности и рекомендации



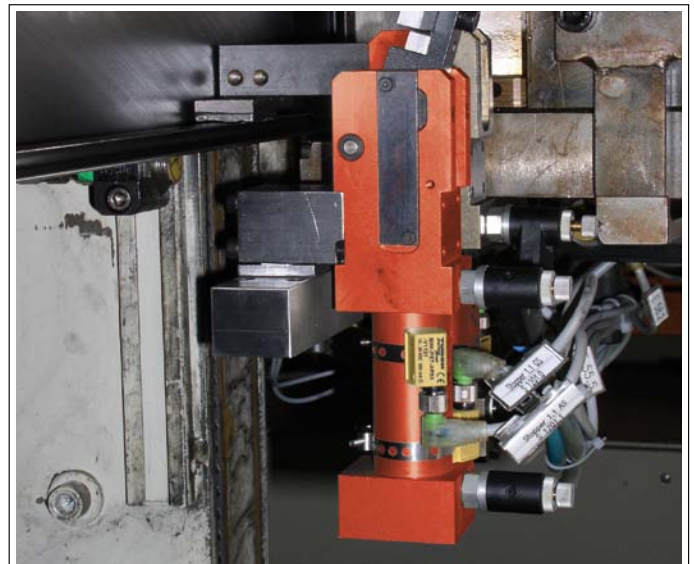
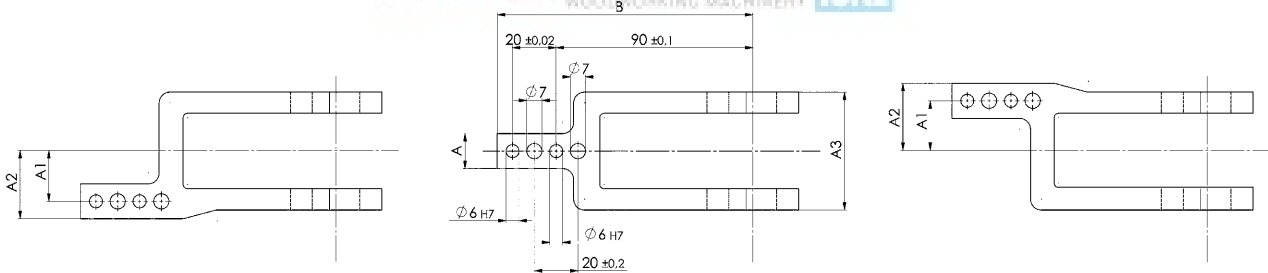
№ 6828V,  
Страница 134

### Варианты натяжной планки:

SPL (натяжная планка слева)



SPR (натяжная планка справа)



Возможны технические изменения.

№ 6828V

## Тяжелое пневматическое зажимное устройство

двустороннего действия

Максимальное рабочее давление 6 бар.

Со ступенчато регулируемым углом раствора в диапазоне от 5° до 135°. Корпус из алюминия, красный, анодированный.

Пневматическое торможение в конце хода, в стандартном исполнении с индуктивным сигнализатором 24 В. Зажимной рычаг не входит в комплект поставки.

Принадлежности (не входят в комплект поставки):

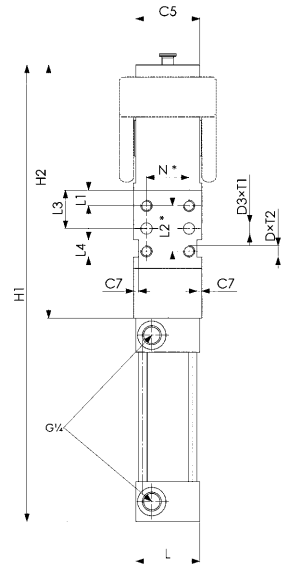
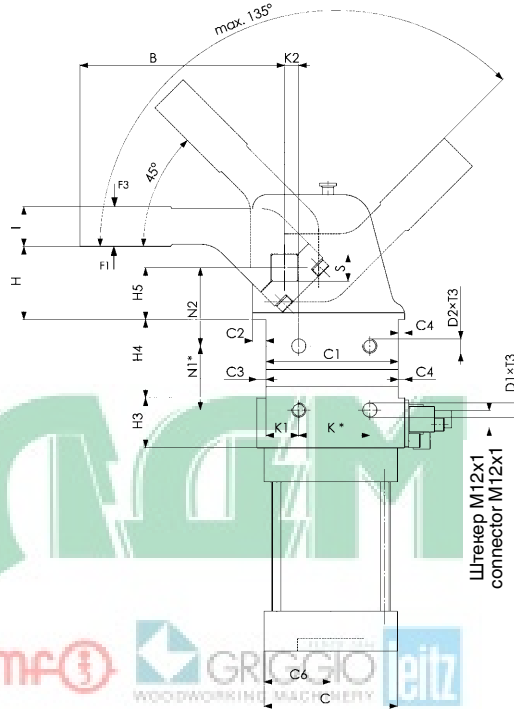
- зажимной рычаг №. 6828SP, центральный, правый и левый
- штепсельной вилки M12



№ заказа	Размер	Момент зажима при 5 бар		Удерживающий момент макс.	Вес
		[Нм]			
91850	50	160		800	3,5
91876	63	380		1500	4,6
91892	80	800		2500	15,6

### Применение:

Эти пневматические зажимные устройства для использования в автоматических линиях и на специальном оборудовании. Положение открытия и зажима этого зажимного устройства можно контролировать электрически, что позволяет использовать его в автоматических производственных процессах.



### Принадлежности и рекомендации

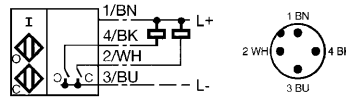


№ 6828SP,  
Страница 137



№ 6828M,  
Страница 130

### Эскиз подключений:



O ... открыт  
C ... закрыт

### Таблица размеров:

№ заказа	Размер	B	C	C1 *	C2	C3	C4	C5	C6	C7	C8	C9	C10	D	D1 H7	D2	D3 H7	H ±0,2	H1	H2	H3	H4 +0,1	H5 ±0,05	H6	H7	l ±0,1
91850	50	144	94	93	10,5	6,5	4,5	45	52	3,5	108,0	52	33	M8	10	M10	8	51,5	321	178	35	55	36,5	12	51,5	28
91876	63	144	106	93	12,0	7,5	7,5	52	54	3,5	112,5	54	34	M8	10	M10	8	51,5	335	185	35	55	36,5	12	58,5	28
91892	80	179	140	134	20,0	8,0	8,0	74	81	3,5	162,0	72	33	M10	12	M12	8	70,0	488	270	55	80	50	12	88,0	35

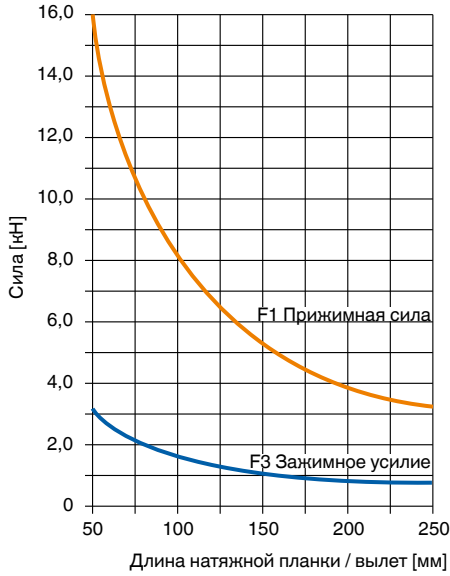
№ заказа	Размер	K*	K1 ±0,1	K2 ±0,05	L	L1 ±0,1	L2 ±0,1	L3 ±0,05	L4	N*	N1*	N2 ±0,05	S	T1	T2	T3	Диаметр поршня
91850	50	50	23	10	45	11	32	27	48	30	45	55	19	12	12	12	50
91876	63	50	23	10	52	11	32	27	54	30	45	55	22	12	12	12	63
91892	80	70	36	15	62	15	50	40	76	50	75	65	30	12	15	13	80

\* Допуск для отверстий под штифт ±0,02 мм, для резьбовых отверстий ±0,1 мм.

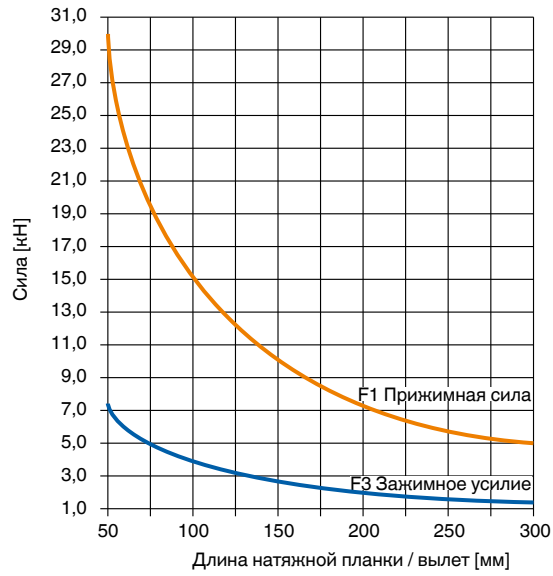
Возможны технические изменения.



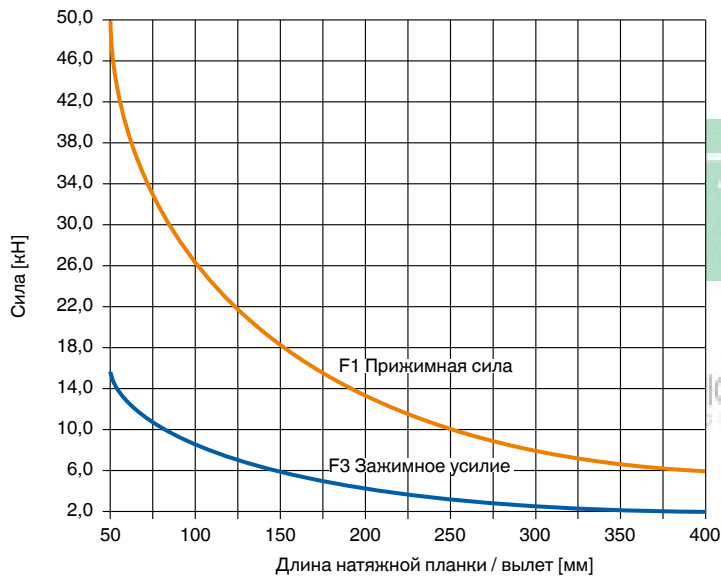
## Диаграмма сил № 6828V-50



## № 6828V-63



## № 6828V-80



## № 6828SP

### Зажимной рычаг

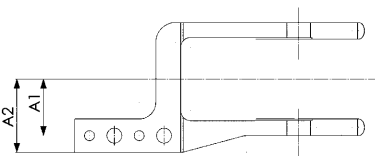
из стали, для тяжелого пневматического зажимного устройства №. 6828V, размеры 50, 63, 80.



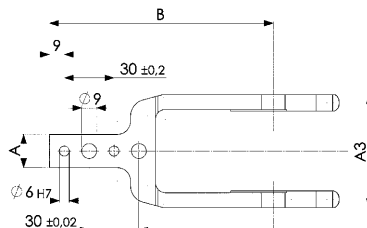
№ заказа	Размер	№ изделия	A -0,1	A1 ±0,1	A2	A3	B	Вес [г]
92072	50	6828SPL-50	20	34,0	44	68	144	855
91959	50	6828SPM-50	20	34,0	44	68	144	855
92056	50	6828SPR-50	20	34,0	44	68	144	855
92130	63	6828SPL-63	20	37,0	47	78	144	1150
92098	63	6828SPM-63	20	37,0	47	78	144	1150
92114	63	6828SPR-63	20	37,0	47	78	144	1150
92395	80	6828SPL-80	25	50,5	63	108	179	1450
92353	80	6828SPM-80	25	50,5	63	108	179	1450
92379	80	6828SPR-80	25	50,5	63	108	179	1450

### Варианты натяжной планки:

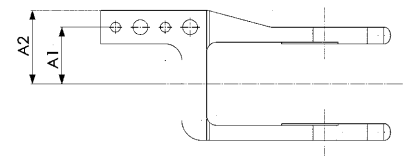
SPL (натяжная планка слева)



SPM (натяжная планка в центре)



SPR (натяжная планка справа)



Возможны технические изменения.

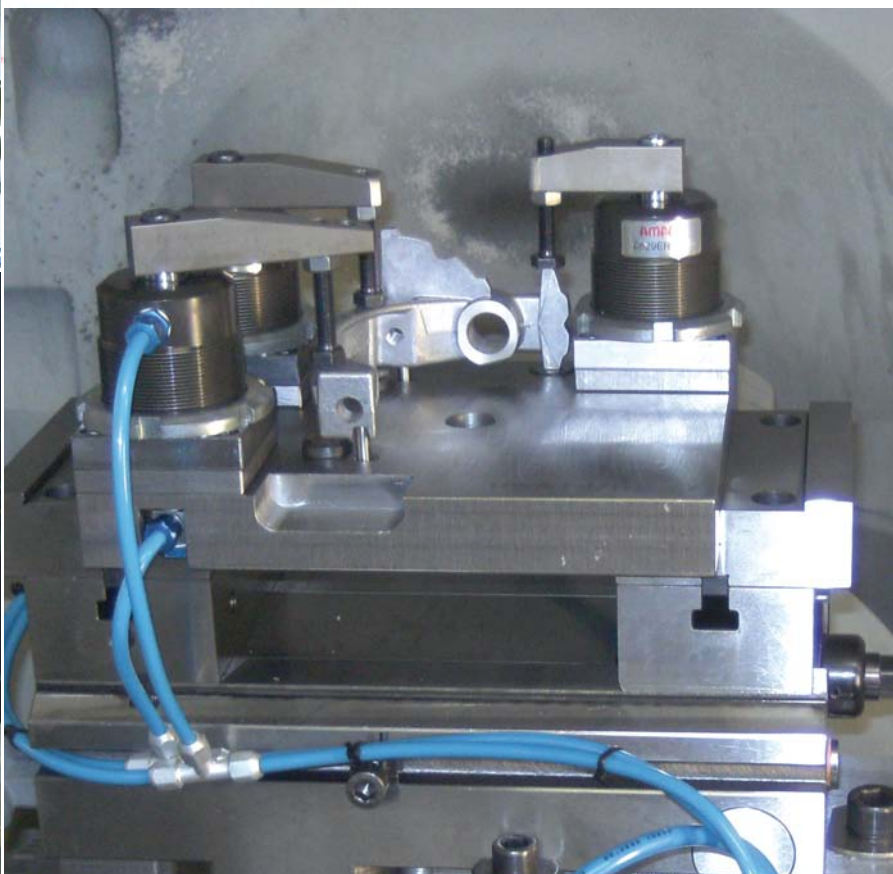
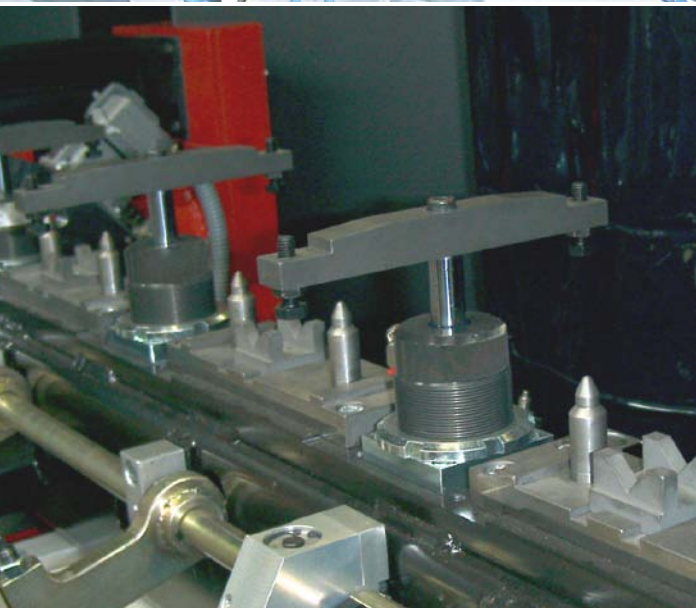
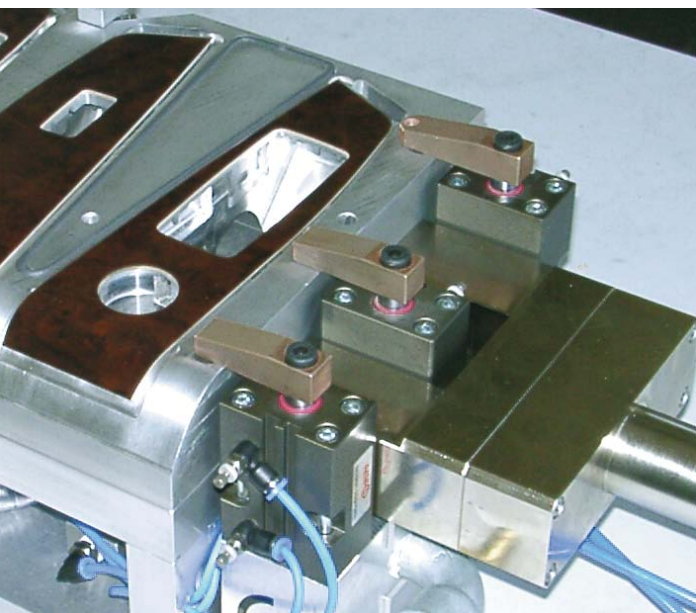
## ПНЕВМАТИЧЕСКОЕ ЗАЖИМНОЕ УСТРОЙСТВО

### > ОБЛАСТИ ПРИМЕНЕНИЯ

Пневматические откидные зажимные устройства применяются там, где достаточно небольших зажимных усилий (например, при сварочных работах) или для заготовок, свободно помещаемых сверху для обработки.

### > ВЫ ДОЛЖНЫ ЭТО ЗНАТЬ!

Запрещается создавать препятствия для откидного зажимного устройства во время его поворота. Процесс зажима должен осуществляться только в области вертикального хода.



## № 6829KR/KL

### Поворотное зажимное устройство, пневматическое, фланцевый вариант

#### С двойным действием

Для углубленной установки в приспособлениях. Оба места подключения сжатого воздуха находятся на фланце. Поршневой шток из нержавеющей полированной стали. Основная часть из алюминия. Износостойкая поверхность с покрытием HART-COAT®. Включая винт и пружинную шайбу для легкой предварительной настройки положения зажимного рычага.

#### Варианты крепления:

- сверху с помощью винтов с цилиндрической головкой через фланец
- снизу с помощью шлицевой гайки, прижимающей к приспособлению и фланцу
- сверху с помощью шлицевой гайки, прижимающей к приспособлению

#### Принадлежности (не входят в объем поставки):

- зажимной рычаг 6829SP
- шлицевая гайка 6829N
- прижимной винт 6880

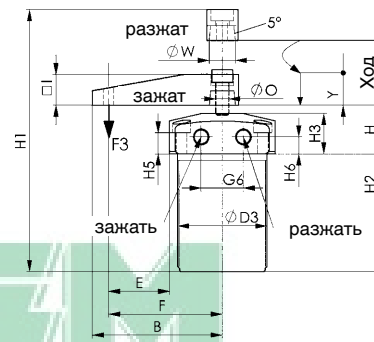


№ заказа	Размер	поворачивающийся вправо	поворачивающийся влево	F3 [кН]	Соединительная резьба для зажимного винта	Вес [г]
93484	25	●	-	0,17	M 6	500
93559	25	-	●	0,17	M 6	500
93492	32	●	-	0,27	M 8	650
93567	32	-	●	0,27	M 8	650
93500	40	●	-	0,45	M 8	800
93575	40	-	●	0,45	M 8	800
93518	50	●	-	0,70	M12	920
93583	50	-	●	0,70	M12	920
93526	63	●	-	1,10	M12	1080
93591	63	-	●	1,10	M12	1080

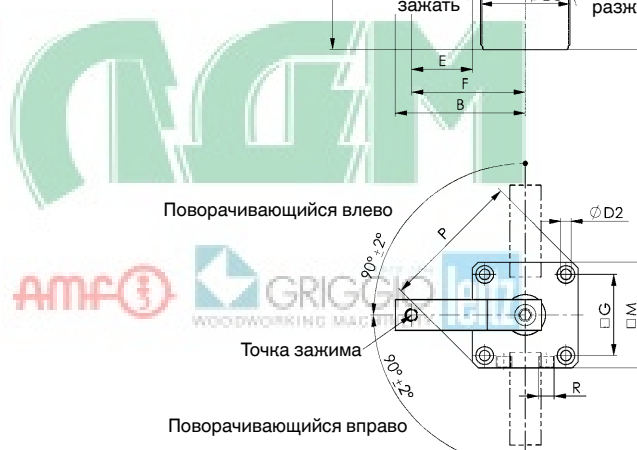
F3 = при максимальном допустимом рабочем давлении 6 бар

#### Указание:

Крепежные отверстия во фланце такие же как в резьбовом фланце № 6829GF. Эксплуатация допускается только с промасленным воздухом.



CAD



#### Принадлежности и рекомендации



№ 6829SP, Страница 143

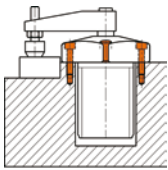


№ 6829N, Страница 144

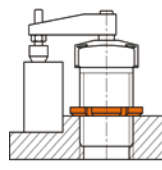


№ 6829GF, Страница 144

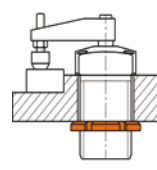
#### Примеры креплений:



Четырьмя винтами сверху



Шлицевыми гайками сверху



Шлицевыми гайками снизу

#### Таблица размеров:

№ заказа	Размер	ØD2	ØD3	E	F	G	G6	H	H1	H2	H3	H5	H6	I	M	ØO	P	R	ØW	Диаметр поршня	Y Ход зажима*	Ход
93484	25	5,5	M40x1,5	25,0	50	37	23	30	135	62	25	15	11,5	16,0	50	M 8	66	M 5	14	25	13	26
93559	25	5,5	M40x1,5	25,0	50	37	23	30	135	62	25	15	11,5	16,0	50	M 8	66	M 5	14	25	13	26
93492	32	6,5	M50x1,5	30,0	60	45	23	30	152	73	25	13	10,5	19,0	60	M 8	80	G1/8	16	32	14	28
93567	32	6,5	M50x1,5	30,0	60	45	23	30	152	73	25	13	10,5	19,0	60	M 8	80	G1/8	16	32	14	28
93500	40	6,5	M55x1,5	37,5	70	50	26	30	152	73	25	13	10,5	19,0	65	M 8	87	G1/8	16	40	16	30
93575	40	6,5	M55x1,5	37,5	70	50	26	30	152	73	25	13	10,5	19,0	65	M 8	87	G1/8	16	40	16	30
93518	50	8,5	M65x1,5	42,5	80	58	32	30	164	80	25	11	10,5	25,5	75	M10	100	G1/8	20	50	16	32
93583	50	8,5	M65x1,5	42,5	80	58	32	30	164	80	25	11	10,5	25,5	75	M10	100	G1/8	20	50	16	32
93526	63	8,5	M80x1,5	45,0	90	70	35	30	164	80	25	11	10,5	25,5	90	M10	118	G1/8	20	63	14	30
93591	63	8,5	M80x1,5	45,0	90	70	35	30	164	80	25	11	10,5	25,5	90	M10	118	G1/8	20	63	14	30

Возможны технические изменения.

## № 6829BR/BL

### Поворотное зажимное устройство, пневматическое, блочная версия

#### С двойным действием

Поршневой шток из нержавеющей полированной стали. Основная часть из алюминия. Износостойкая поверхность с покрытием HART-COAT®. **Магнитный поршень для запроса конечного положения.** Включая винт и пружинную шайбу для легкой предварительной настройки положения зажимного рычага.

#### Варианты крепления:

- через поперечное отверстие спереди или сзади
- сверху с помощью длинного винта с цилиндрической головкой ISO 4762 (DIN 912)
- снизу через резьбовые отверстия

#### Принадлежности (не входят в объем поставки):

- зажимной рычаг 6829SP
- прижимной винт 6880

№ заказа	Размер	поворачивающийся вправо	поворачивающийся влево	F3 [кН]	Соединительная резьба для зажимного винта	Вес [г]
91496	12	●	-	0,03	M 4	200
91397	12	-	●	0,03	M 4	200
91504	16	●	-	0,06	M 4	300
91405	16	-	●	0,06	M 4	300
91512	20	●	-	0,08	M 6	400
91413	20	-	●	0,08	M 6	400
91520	25	●	-	0,17	M 6	600
91421	25	-	●	0,17	M 6	600
91538	32	●	-	0,27	M 8	800
91439	32	-	●	0,27	M 8	800
91546	40	●	-	0,45	M 8	920
91447	40	-	●	0,45	M 8	920
91553	50	●	-	0,70	M12	1000
91454	50	-	●	0,70	M12	1000
91561	63	●	-	1,10	M12	1150
91462	63	-	●	1,10	M12	1150

F3 = при максимальном допустимом рабочем давлении 6 бар

#### Указание:

Подходящий бесконтактный выключатель для запроса конечного положения поставляется под номером для заказа 392241. Модель: Полиуретановый кабель 0,3 м с разъемом M8 и поворотной гайкой с накаткой. Функция переключения: замыкающий контакт. Выход: PNP. Эксплуатация допускается только с промасленным воздухом.



#### Принадлежности и рекомендации



№ 6880,  
Страница 149

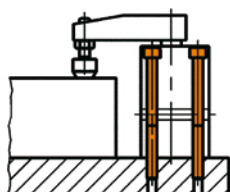


№ 6829SP,  
Страница 143

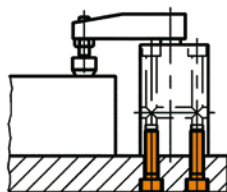


№ 6829ER/EL,  
Страница 142

#### Примеры креплений:



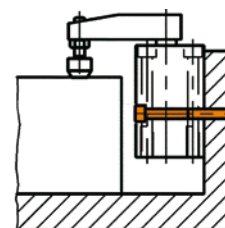
сверху



снизу



сбоку, спереди



сбоку, назад

CAD



Возможны технические изменения.

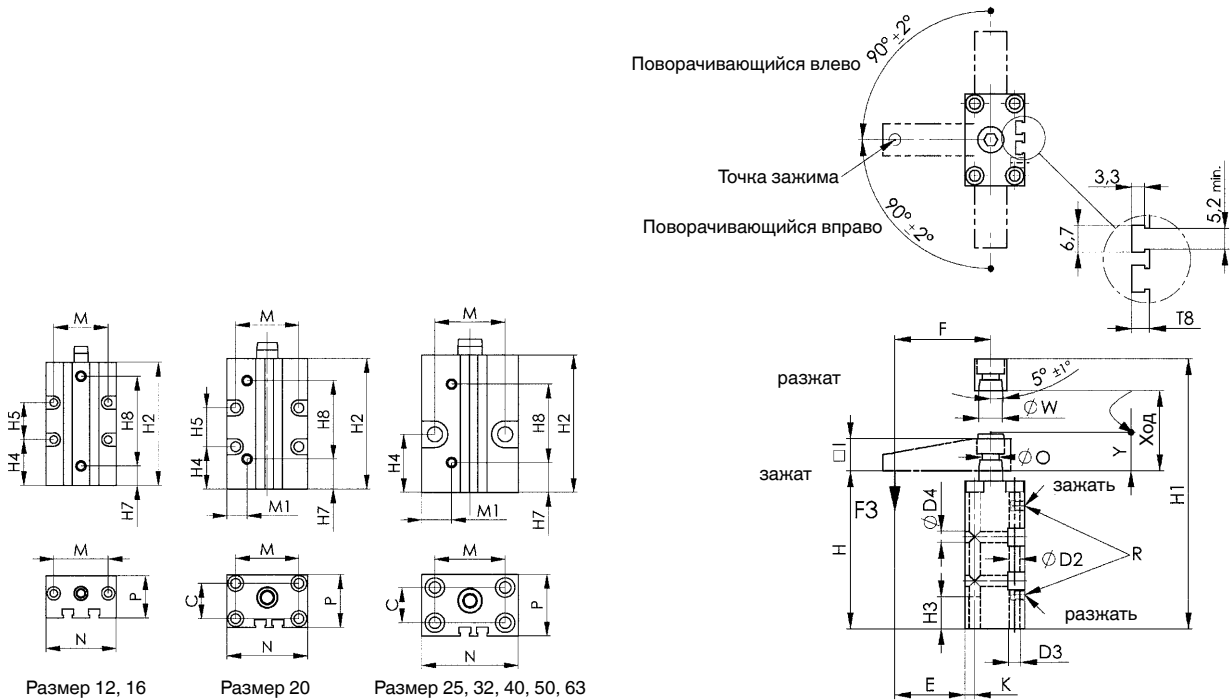


Таблица размеров:

№ заказа	Размер	C	ØD2	D3	ØD4	E	F	H	H1	H2	H3	H4	H5	H7	H8
91496	12	-	4,3	M 5	4,3	25,0	35	76	105	70	15	26	21	11	51,0
91397	12	-	4,3	M 5	4,3	25,0	35	76	105	70	15	26	21	11	51,0
91504	16	-	4,3	M 5	4,3	30,0	41	76	105	70	15	26	21	11	51,0
91405	16	-	4,3	M 5	4,3	30,0	41	76	105	70	15	26	21	11	51,0
91512	20	20	5,5	M 6	5,5	35,0	48	80	125	74	20	24	22	17	44,5
91413	20	20	5,5	M 6	5,5	35,0	48	80	125	74	20	24	22	17	44,5
91520	25	20	6,5	M 8	8,5	35,0	50	83	125	78	20	32	-	17	44,5
91421	25	20	6,5	M 8	8,5	35,0	50	83	125	78	20	32	-	17	44,5
91538	32	30	6,5	M 8	8,5	40,0	60	96	145	90	20	43	-	22	50,0
91439	32	30	6,5	M 8	8,5	40,0	60	96	145	90	20	43	-	22	50,0
91546	40	37	8,5	M 10	8,5	45,5	70	96	145	90	25	40	-	20	52,0
91447	40	37	8,5	M 10	8,5	45,5	70	96	145	90	25	40	-	20	52,0
91553	50	46	8,5	M 10	10,5	49,0	80	106	162	100	30	45	-	25	53,5
91454	50	46	8,5	M 10	10,5	49,0	80	106	162	100	30	45	-	25	53,5
91561	63	60	10,5	M 12	10,5	52,5	90	106	162	100	30	36	-	28	53,0
91462	63	60	10,5	M 12	10,5	52,5	90	106	162	100	30	36	-	28	53,0

№ заказа	Размер	I	K	M	M1	N	ØO	P	R	T8	ØW	Диаметр поршня	Y Ход зажима*	Ход
91496	12	12	10,0	31	20,0	40	M 5	24	M 5	5,0	8	12	8,5	17,5
91397	12	12	10,0	31	20,0	40	M 5	24	M 5	5,0	8	12	8,5	17,5
91504	16	12	13,0	31	21,0	42	M 5	28	M 5	4,5	8	16	8,5	17,5
91405	16	12	13,0	31	21,0	42	M 5	28	M 5	4,5	8	16	8,5	17,5
91512	20	16	5,0	36	11,5	46	M 8	30	M 5	4,5	12	20	14,0	27,0
91413	20	16	5,0	36	11,5	46	M 8	30	M 5	4,5	12	20	14,0	27,0
91520	25	16	7,5	40	17,0	55	M 8	35	M 5	5,0	14	25	14,0	27,0
91421	25	16	7,5	40	17,0	55	M 8	35	M 5	5,0	14	25	14,0	27,0
91538	32	19	7,5	45	18,0	60	M 8	45	G1/8	6,5	16	32	15,5	30,0
91439	32	19	7,5	45	18,0	60	M 8	45	G1/8	6,5	16	32	15,5	30,0
91546	40	19	9,0	52	22,0	70	M 8	55	G1/8	8,0	16	40	15,5	30,0
91447	40	19	9,0	52	22,0	70	M 8	55	G1/8	8,0	16	40	15,5	30,0
91553	50	25	9,5	66	25,0	85	M 10	65	G1/8	6,5	20	50	15,0	31,0
91454	50	25	9,5	66	25,0	85	M 10	65	G1/8	6,5	20	50	15,0	31,0
91561	63	25	10,0	80	30,0	100	M 10	80	G1/8	8,5	20	63	15,0	31,0
91462	63	25	10,0	80	30,0	100	M 10	80	G1/8	8,5	20	63	15,0	31,0

\* Крепежные элементы можно нагружать только в пределах зажима Y.

## № 6829ER/EL

### Поворотное зажимное устройство, пневматическое, ввинчивающаяся модель

#### С двойным действием

Поршневой шток из нержавеющей полированной стали. Основная часть из алюминия. Износостойкая поверхность с покрытием HART-COAT®. Включая винт и пружинную шайбу для легкой предварительной настройки положения зажимного рычага.

#### Варианты крепления:

- с помощью шлицевой гайки 6829N (DIN 70852)
- с помощью резьбового фланца 6829GF

#### Принадлежности (не входят в объем поставки):

- зажимной рычаг 6829SP
- шлицевая гайка 6829N
- резьбовой фланец 6829GF
- прижимной винт 6880

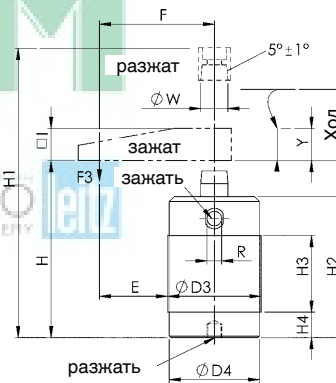
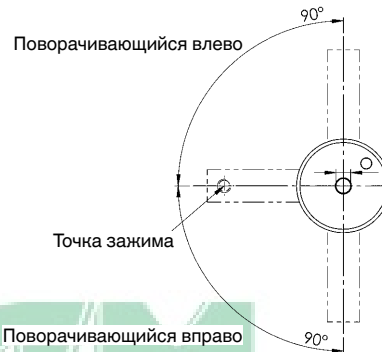


№ заказа	Размер	поворачивающийся вправо	поворачивающийся влево	F3 [кН]	Соединительная резьба для зажимного винта	Вес [г]
92809	25	●	-	0,17	M 6	450
92858	25	-	●	0,17	M 6	450
92817	32	●	-	0,27	M 8	550
92866	32	-	●	0,27	M 8	550
92825	40	●	-	0,45	M 8	700
92874	40	-	●	0,45	M 8	700
92833	50	●	-	0,70	M12	850
92882	50	-	●	0,70	M12	850
92841	63	●	-	1,10	M12	1000
92890	63	-	●	1,10	M12	1000

F3 = при максимальном допустимом рабочем давлении 6 бар

#### Указание:

Эксплуатация допускается только с промасленным воздухом.



#### Принадлежности и рекомендации



№ 6829SP, Страница 143



№ 6829N, Страница 144



№ 6829GF, Страница 144

#### Таблица размеров:

№ заказа	Размер	D3	ØD4	E	F	H	H1	H2	H3	H4	I	ØM	O	R	ØW	Диаметр поршня	Y Ход зажима*	Ход
92809	25	M40x1,5	38	30,0	50	73	118	70	35	10	16,0	M 6	M 8	M 5	14	25	13,0	26,0
92858	25	M40x1,5	38	30,0	50	73	118	70	35	10	16,0	M 6	M 8	M 5	14	25	13,0	26,0
92817	32	M50x1,5	48	35,0	60	83	132	79	40	15	19,0	M 8	M 8	G1/8	16	32	15,5	29,5
92866	32	M50x1,5	48	35,0	60	83	132	79	40	15	19,0	M 8	M 8	G1/8	16	32	15,5	29,5
92825	40	M55x1,5	53	42,5	70	87	136	83	45	15	19,0	M 8	M 8	G1/8	16	40	16,5	30,5
92874	40	M55x1,5	53	42,5	70	87	136	83	45	15	19,0	M 8	M 8	G1/8	16	40	16,5	30,5
92833	50	M65x1,5	62	47,5	80	92	148	87	50	15	25,5	M12	M10	G1/8	20	50	14,0	30,0
92882	50	M65x1,5	62	47,5	80	92	148	87	50	15	25,5	M12	M10	G1/8	20	50	14,0	30,0
92841	63	M80x1,5	77	50,0	90	98	153	92	56	15	25,5	M12	M10	G1/8	20	63	13,5	29,5
92890	63	M80x1,5	77	50,0	90	98	153	92	56	15	25,5	M12	M10	G1/8	20	63	13,5	29,5

#### Примеры креплений:



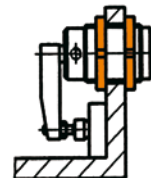
Шлицевыми гайками снизу



Шлицевыми гайками сверху



Резьбовым фланцем и шлицевой гайкой



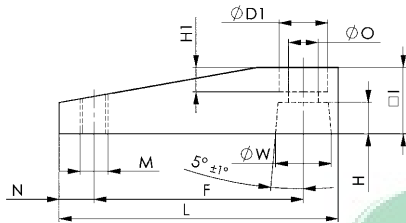
Двумя гайками

Возможны технические изменения.

## № 6829SP

### Зажимной рычаг

Высокопрочный алюминиевый сплав. Износостойкая поверхность с покрытием HART-COAT®, потоотводящая. Готово к монтажу с конусом и прижимным винтом № 6880.



№ заказа	Размер	ØD1	F	H	H1	I	L	M	N	ØO	ØW	Вес [г]
92486	12	9	35	5,0	5,0	12	45	M4	4	5,5	8	13
92494	16	9	41	5,0	4,0	12	51	M4	4	5,5	8	15
92502	20	14	48	5,5	7,5	16	64	M6	6	8,5	12	31
93674	25	14	50	6,5	6,0	16	66	M6	6	8,5	14	32
93682	32	14	60	9,0	7,0	19	80	M8	10	8,5	16	55
93690	40	14	70	9,0	7,0	19	90	M8	10	8,5	16	65
93708	50	17	80	10,0	9,0	25	105	M12	10	10,5	20	132
93716	63	17	90	10,0	9,0	25	115	M12	10	10,5	20	149

### Указание:

Монтаж зажимного рычага:

- 1) Наложить без зазора зажимной рычаг с пружинной шайбой и винтом.
- 2) Повернуть зажимной рычаг в нужное положение.
- 3) Придерживая зажимной рычаг гаечным ключом, затянуть винт.

Демонтаж зажимного рычага:

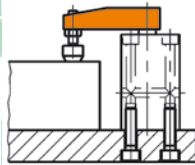
- 1) Удерживая зажимной рычаг гаечным ключом, ослабить винт.
- 2) Слегка постукивая (пластмассовым молотком), отделить зажимной рычаг снизу от поршневого штока.

Внимание: боковые удары недопустимы!



### Пример использования:

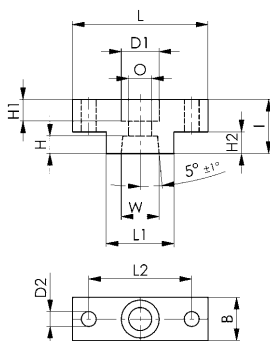
Натяжная планка с зажимным винтом № 6880 (Принадлежности).



## № 6829AD

### Адаптер

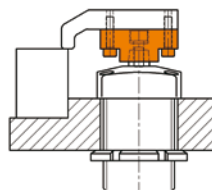
для крепления индивидуальных зажимных рычагов. С конусом и соединительными отверстиями. Высокопрочный алюминиевый сплав. Износостойкая поверхность с покрытием HART-COAT®, потоотводящая.



№ заказа	Размер	B	D1	D2	H	H1	H2	I	L	L1	L2	O	W	Вес [г]
92403	12/16	12	10	4,5	5,0	7,0	6	14	30	13	22	5,5	8	8
92411	20	16	14	5,5	5,5	10,5	8	20	40	18	30	8,5	12	20
92429	25	16	14	5,5	6,5	8,0	8	20	50	25	38	8,5	14	28
92437	32/40	19	14	7,0	9,0	11,0	10	25	60	30	45	8,5	16	50
92452	50/63	25	17	9,0	10,0	14,0	12	30	65	30	48	10,5	20	80

### Пример использования:

Адаптер для применения в качестве соединительного элемента между индивидуальной натяжной планкой и поршневым штоком пневматического откидного зажимного устройства № 6829.



## № 6829N

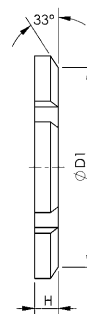
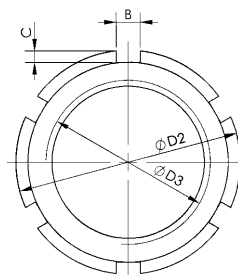
### Шлицевая гайка (DIN 70852)

Сталь, оцинкованная.  
Для использования с крючковым ключом (см. Завинчивающие инструменты в каталоге AMF).

№ заказа	Размер	B	C	ØD1	ØD2	ØD3	H	Вес [г]
92924	25	7	3,3	49	56	M40x1,5	8	63
92932	32	8	3,8	60	68	M50x1,5	8	84
92940	40	8	3,8	67	75	M55x1,5	8	106
92957	50	11	4,3	76	85	M65x1,5	9	132
92973	63	11	4,3	91	100	M80x1,5	10	180

### Пример использования:

Шлицевая гайка сверху для крепления откидного зажимного устройства в приспособлениях.



## № 6829GF

### Резьбовой фланец

Сталь, оцинкованная.  
С четырьмя резьбовыми отверстиями для винтов. Резьба для ввинчивания откидных зажимных приспособлений. Для крепления с помощью шлицевых гаек на приспособлении.

№ заказа	Размер	C	ØD1	ØD2	ØD3	H	H1	L	Вес [г]
93062	25	37	9	5,5	M40x1,5	9	6	50	80
93070	32	45	11	6,5	M50x1,5	12	7	60	100
93088	40	50	11	6,5	M55x1,5	12	7	65	120
93096	50	58	13	8,5	M65x1,5	15	9	75	150
93104	63	70	13	8,5	M80x1,5	15	9	88	200

### Преимущество:

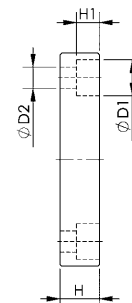
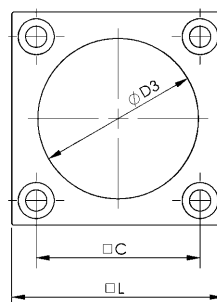
В крепежной пластине приспособления не нужно нарезать резьбу для ввинчивания.

### Указание:

Крепежные отверстия в резьбовом фланце такие же, как во фланце пневматических зажимных устройств № 6829K и № 6829V.

### Пример использования:

Откидное зажимное устройство, ввинченное во фланец.



Возможны технические изменения.



## № 6829W

### Откидное зажимное устройство с защитой от брызг сварки, пневматическое

#### двойного действия

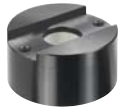
Поршневой шток из нержавеющей полированной стали, с защитой от брызг сварки. Основная часть, защита от брызг сварки и натяжная планка из алюминия. Износостойкая поверхность с покрытием HART-COAT®. **Магнитный поршень для запроса конечного положения.** **Зажимной рычаг не входит в комплект поставки.**

Принадлежности (не входят в комплект поставки):

- Защита от брызг сварки № 6829WS
- Натяжная планка № 6829WSP



#### Принадлежности и рекомендации



№ 6829WS,  
Страница 146

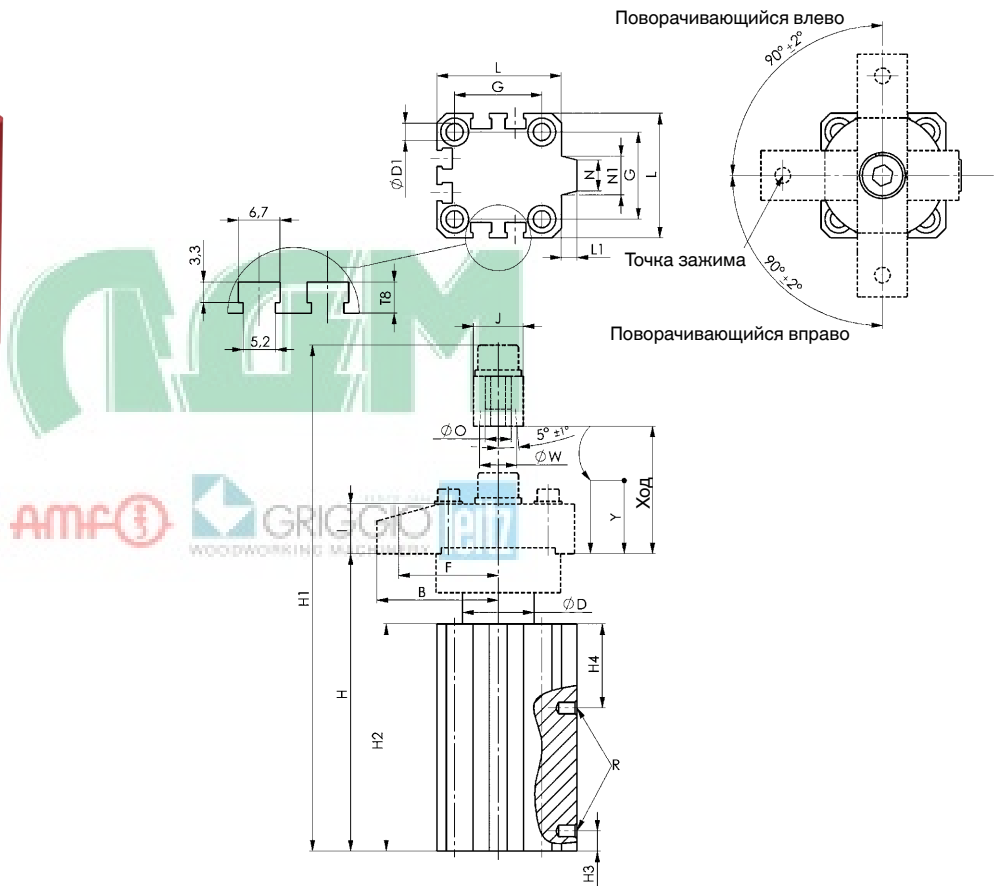


№ 6829WSP,  
Страница 146

№ заказа	Размер	поворачивающийся вправо	поворачивающийся влево	F3	Вес
				[кН]	[г]
91579	25	●	-	0,2	326
92361	25	-	●	0,2	326
91595	32	●	-	0,3	537
92387	32	-	●	0,3	537
91611	40	●	-	0,6	680
92445	40	-	●	0,6	680
91637	50	●	-	0,9	1160
92460	50	-	●	0,9	1160
91652	63	●	-	1,4	1520
92478	63	-	●	1,4	1520

#### Указание:

Подходящий бесконтактный выключатель для запроса конечного положения поставляется под номером для заказа 392241. Модель: Полиуретановый нагель 0,3 м с разъемом M8 и поворотной гайкой с накаткой. Функция переключения: замыкающий контакт. Выход: PNP. Эксплуатация допускается только с промасленным воздухом.



#### Таблица размеров:

№ заказа	Размер	ØD	ØD1	F	G	H	H1	H2	H3	H4	I	J	L	L1	N	N1	ØO	R	ØW	Диаметр поршня	Y Ход зажима*	Ход
91579	25	23	5,5	32,0	29	95,5	139,0	73,0	6,5	27,0	14	16	40	5,0	10,0	12,5	8,3	M5	12	25	10	19,5
92361	25	23	5,5	32,0	29	95,5	139,0	73,0	6,5	27,0	14	16	40	5,0	10,0	12,5	8,3	M5	12	25	10	19,5
91595	32	30	5,5	45,0	34	113,0	168,0	80,0	9,0	34,5	18	22	45	4,5	14,5	16,5	10,5	G1/8	16	32	10	25,0
92387	32	30	5,5	45,0	34	113,0	168,0	80,0	9,0	34,5	18	22	45	4,5	14,5	16,5	10,5	G1/8	16	32	10	25,0
91611	40	30	5,5	45,0	40	114,0	173,0	80,0	9,0	34,5	22	22	52	5,0	17,5	22,0	10,5	G1/8	16	40	10	25,0
92445	40	30	5,5	45,0	40	114,0	173,0	80,0	9,0	34,5	22	22	52	5,0	17,5	22,0	10,5	G1/8	16	40	10	25,0
91637	50	37	6,6	65,0	50	149,4	227,9	101,5	11,0	39,0	25	25	64	6,0	20,0	23,0	12,5	G1/4	20	50	20	39,0
92460	50	37	6,6	65,0	50	149,4	227,9	101,5	11,0	39,0	25	25	64	6,0	20,0	23,0	12,5	G1/4	20	50	20	39,0
91652	63	47	6,6	72,5	60	152,9	231,4	104,0	9,0	35,0	25	25	77	7,0	28,0	33,0	12,5	G1/4	20	63	20	39,0
92478	63	47	6,6	72,5	60	152,9	231,4	104,0	9,0	35,0	25	25	77	7,0	28,0	33,0	12,5	G1/4	20	63	20	39,0

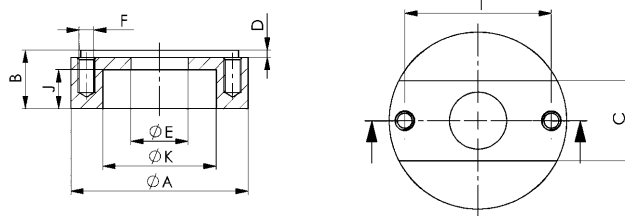
\* Крепежные элементы можно нагружать только в пределах зажима Y.

**№ 6829WS**
**Защита от брызг сварки**

для поршневого штока  
для откидного зажимного устройства с защитой от брызг сварки № 6829W для защиты поршневого штока от брызг сварки. Высокопрочный алюминиевый сплав, анодированный.



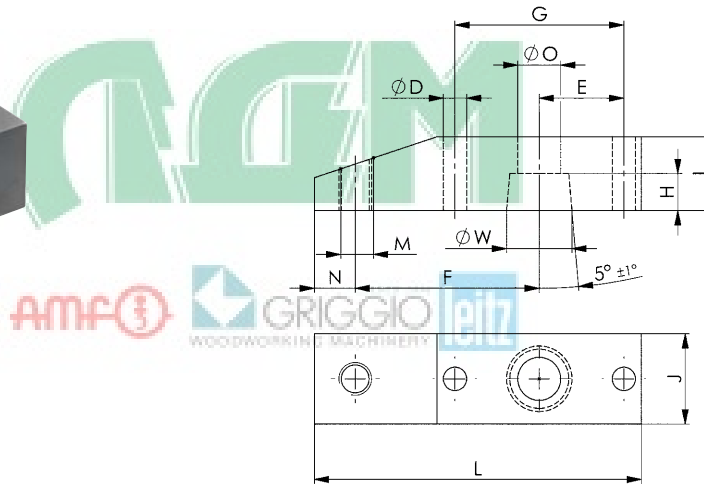
№ заказа	Размер	ØA	B	C	D	ØE	F	I	J	ØK	Вес [г]
91645	25	40	14,5	16,4	2,0	12,1	M4	32,0	10,5	25	32
91660	32	50	16,5	22,6	3,0	16,1	M5	41,3	11,0	32	55
91686	40	50	17,9	22,6	3,8	16,1	M6	41,4	11,0	32	58
91702	50	59	33,0	25,8	5,1	20,1	M6	46,5	25,0	39	122
91793	63	69	33,0	25,8	5,1	20,1	M6	59,5	25,0	50	160


**№ 6829WSP**
**Зажимной рычаг**

для откидного зажимного устройства с защитой от брызг сварки № 6829W.  
Высокопрочный алюминиевый сплав, черный.  
Износостойкая поверхность с покрытием HART-COAT®, отводящая частицы сварки. Готовность к монтажу, с соединительной резьбой для зажимного винта № 6880.



№ заказа	Размер	ØD	E	F	G	H	I	J	L	M	N	ØO	ØW	Вес [г]
91678	25	4,8	16,00	32,0	32,0	5,5	14	16	63,5	M6	7	8,3	12	36
91694	32	5,7	20,70	45,0	41,3	9,0	18	22	80,0	M8	10	10,5	16	83
91751	40	6,4	20,70	45,0	41,4	9,0	22	22	82,0	M8	10	10,5	16	84
91603	50	6,4	23,25	65,0	46,5	12,0	25	25	105,0	M10	10	12,5	20	144
91629	63	6,4	29,75	72,5	59,5	12,0	25	25	120,0	M10	10	12,5	20	168


**№ 6897S**
**Опрос датчика**

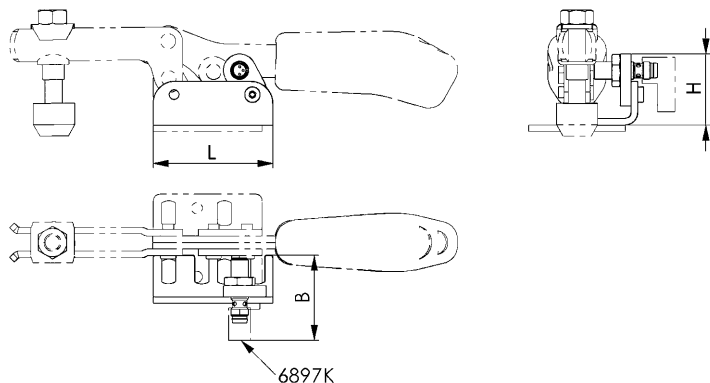
для ручного зажимного устройства.  
Для опроса закрытого положения быстрозажимного устройства. В комплекте с индуктивным датчиком M8x1 для окружающей температуры от 0° до 60° C. Подходящий разъем № 6897K.



№ заказа	Размер	Д x Ш x В	Вес [г]
90597	3	55 x 40 x 35	60

**Указание:**

Опрос датчика размер 3 для горизонтального зажимного устройства № 6830-3, 6834-3 и 6830B-3 с обеих сторон, для горизонтального зажимного устройства с предохранительным фиксатором № 6830S-3 применяется только с одной стороны.



Возможны технические изменения.

**№ 6897K**

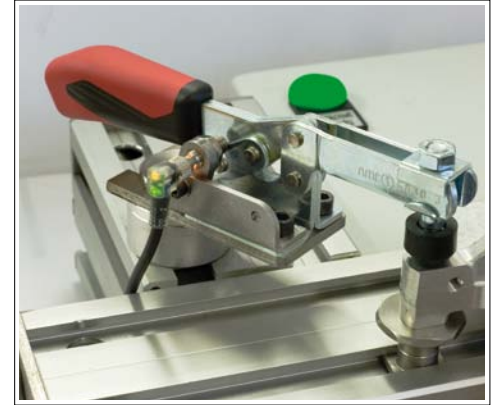
**Разъем для опроса датчика**

для опроса датчика № 6897S.  
Угловой разъем, кабель прочно приварен.

№ заказа	Размер	Длина кабеля		Вес [г]
		[m]		
90613	1	2		75
90639	2	5		150

**Указание:**

IP68 согласно IEC 529, без силикона, без галогена, позолоченный контакты.



**№ 6898V**

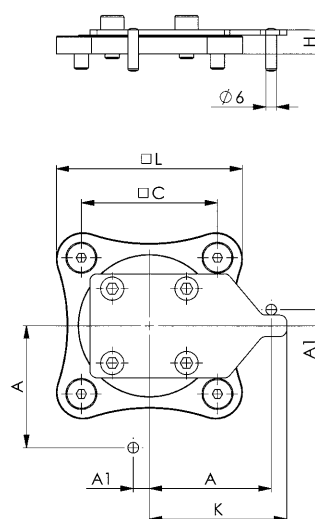
**Поворотный базовый блок**

включая упорный штифт для ограничения положения раскрытия 90°

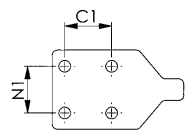
№ заказа	Размер	Вес [г]
555182	1	430
555183	2	915
555184	3	430
555185	4	922

**Указание:**

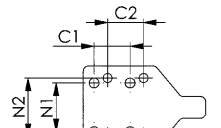
№ 555182 для заказа быстрозажимного устройства 6830, типоразмер 2 и 3  
№ 555183 для заказа быстрозажимного устройства 6830, типоразмер 4 и 5  
№ 555184 для заказа быстрозажимного устройства 6800, типоразмер 2 и 3  
№ 555185 для заказа быстрозажимного устройства 6800, типоразмер 4 и 5



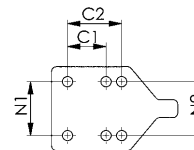
Размер 1, 2



Размер 3



Размер 4



**Таблица размеров:**

№ заказа	Размер	A	A1	C	C1	C2	H	K	L	N1	N2
555182	1	41	9,0	54	26,0	-	11,4	47,0	76	26,0	-
555183	2	68	9,0	76	41,5	-	13,4	77,0	104	41,5	-
555184	3	41	9,0	54	20,0	20	11,4	45,0	76	27,0	32,5
555185	4	59	10,5	76	32,0	45	13,4	69,2	104	45,0	45,0

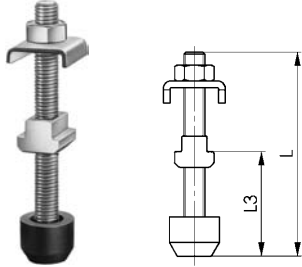
Возможны технические изменения.



## № 6890

### Прижимной винт

для открытых зажимных рычагов, из улучшенной стали, оцинковано и пассивировано. Класс прочности 8.8, со съёмным защитным колпаком. Размер 0-3 с гаечно-шайбовым элементом, размер 4-7 с гайкой для Т-образных пазов.

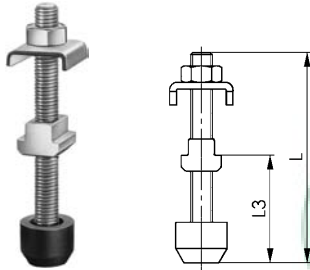


№ заказа	Размер	Винт DIN 933	Гайка для Т-образных пазов DIN508	U-образная шайба размер	L	L3	Вес [г]
99002	0	M 4x 25	-	0	32	13-20	5
99010	1	M 5x 30	-	1	38	17-24	10
99028	2	M 6x 35	-	2	45	19-28	22
99077	2	M 6x 50	-	2	60	19-43	30
99036	3	M 8x 45	-	3	58	22-34	40
99044	4	M 8x 65	M 8x10	4	78	21-50	62
99051	5	M 8x 65	M 8x10	5	78	21-45	62
99085	6	M12x 80	M12x14	6	97	28-58	160
99069	7	M12x110	M12x14	6	127	28-88	180

## № 6890NI

### Прижимной винт

для открытых зажимных рычагов, нержавеющая сталь, размер 4 с двумя U-образными шайбами.

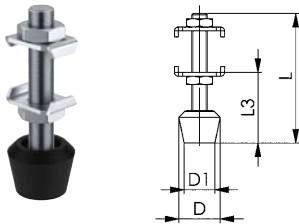


№ заказа	Размер	Винт DIN 933	U-образная шайба размер	L	L3	Вес [г]
96040	0	M4x25	0	32	13-20	5
96057	1	M5x30	1	38	17-24	10
96065	2	M6x35	2	45	19-28	22
96073	3	M8x45	3	58	22-34	40
96081	4	M8x65	4	78	21-50	60

## № 68301

### Зажимной винт

для горизонтального зажимного устройства plus, в комплекте с подкладными шайбами, 6-гранными гайками и болтом с подвулканизированным упором, из маслостойкого неопрена для защиты чувствительных заготовок. Жесткость 85 единиц по Шору А, без LABS (без силикона). Класс прочности 8.8.

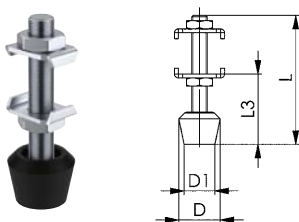


№ заказа	Размер	M x L	D	D1	L3	Вес [г]
552698	1	M5 x 35	11	10	9 - 18	15
551718	2	M6 x 50	16	12	17 - 29	20
551719	3	M8 x 58	21	16	21 - 34	36
551720	4	M10 x 76	26	20	28 - 44	95

## № 68301NI

### Зажимной винт

для горизонтального зажимного устройства plus, нержавеющая сталь.



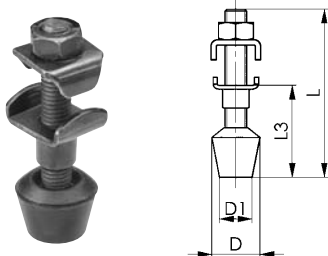
№ заказа	Размер	M x L	D	D1	L3	Вес [г]
555177	2	M6 x 50	16	12	17 - 29	20
555178	4	M10 x 76	26	20	28 - 44	95

Возможны технические изменения.

## № 6890B

### Прижимной винт, цвет черный

для открытых зажимных рычагов, матово-черных, оцинкованных, в комплекте с гаечно-шайбовым элементом, U-образная шайба, шестигранная гайка и винт с подвулканизированным упором, из маслостойкого неопрена для защиты чувствительных заготовок. Твердость 85A по Шору, без веществ, препятствующих сцеплению с лаком (без силикона). Класс прочности 8.8.

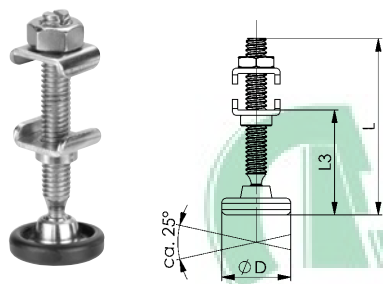


№ заказа	Размер	M x L	D	D1	L3	Вес [г]
99614	0	M4x34,5	10	-	11,5-22	6
99671	1	M5x38,0	13	10	17,0-24	11
99630	2	M6x46,0	16	10	20,0-27	17
92635	2	M6x60,0	16	10	20,0-40	22
92916	2	M6x110,0	16	10	20,0-90	60
99655	3	M8x63,0	18	13	27,0-37	39

## № 6875

### Прижимной винт

для открытых кронштейнов, с оцинковкой. Для различных быстрозажимных устройств.

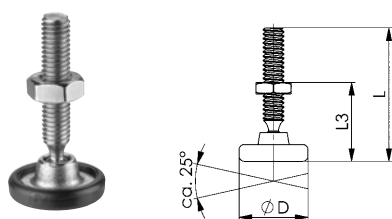


№ заказа	Размер	M x L	D	L3	Вес [г]
557079	1	M6 x 50	19	17 - 35	23
557080	2	M8 x 50	27	21 - 31	51
557081	3	M8 x 65	27	21 - 42	55

## № 6876

### Прижимной винт

для зажимных устройств с выталкивателем, с оцинковкой. Для различных быстрозажимных устройств.

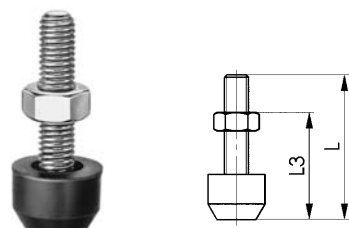


№ заказа	Размер	M x L	D	L3	Вес [г]
557086	1	M6 x 37	19	13 - 25	16
557087	2	M8 x 50	19	16 - 35	41

## № 6880

### Прижимной винт

для шатунного зажимного устройства, из улучшенной стали, оцинковано и пассивировано. Класс прочности 8.8, с гайкой и съемным защитным колпаком.



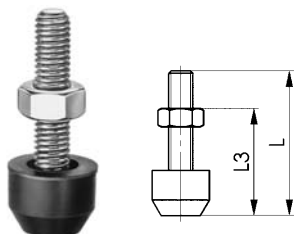
№ заказа	Размер	Винт DIN 933	L	L3	Вес [г]
98012	0+1	M 4x20	27	12-20	4
98038	2	M 6x25	35	17-25	15
98046	3	M 8x35	48	22-35	26
98053	5	M10x50	66	30-52	57
98061	7	M12x50	68	30-50	82
98475	8	M16x80	90	25-70	220

Возможны технические изменения.

## № 6880NI

### Прижимной винт

для шатунного зажимного устройства,  
нержавеющая сталь.



№ заказа	Размер	Винт DIN 933	L	L3	Вес [г]
96008	0+1	M 4x20	27	12-20	4
96016	2	M 6x25	35	18-27	15
96024	3	M 8x35	48	22-35	26
96032	7	M12x50	68	30-50	82

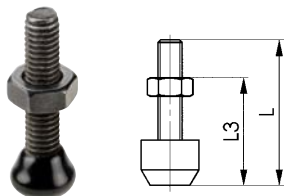
CAD



## № 6880B

### Прижимной винт, цвет черный

для шатунного зажимного устройства,  
матового черного цвета, с гайкой и подвулканизированным упором, класс прочности 8.8.



№ заказа	Размер	Винт DIN 933	L	L3	Вес [г]
99622	1	M4 x 20	23	10-17	4
99705	2	M6 x 25	35	17-25	15
492058	3	M8 x 44	44	26 - 33	26



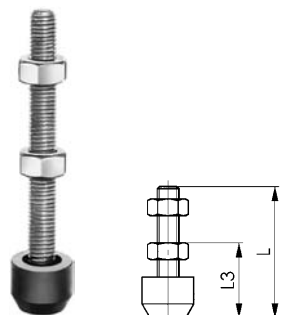
CAD



## № 6885

### Прижимной винт

для массивных и фиксирующих зажимных рычагов,  
из улучшенной стали, оцинковано и пассивировано. Класс прочности 8.8, с двумя гайками и съемным защитным колпаком.



№ заказа	Размер	Винт DIN 933	L	L3	Вес [г]
98517	1	M 5x 30	38	14-25	10
98525	2	M 6x 35	45	17-25	20
98533	3	M 8x 45	58	22-32	35
98541	4	M 8x 65	78	22-52	40
98558	5	M12x 80	98	30-60	130
98566	6	M12x110	128	30-88	160
98582	8	M16x120	130	25-84	280

CAD

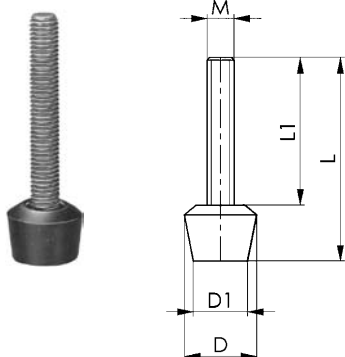


Возможны технические изменения.

## № 6894

### Прижимной винт

с привулканизированным упором, из маслостойкого неопрена для защиты чувствительных деталей. Жесткость 85 Shore A, без LABS (без силикона). Винт из улучшенной стали, оцинкован и пассивирован, класс прочности 8.8.



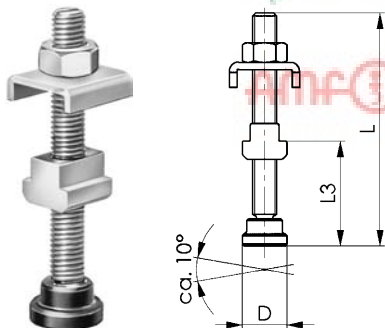
№ заказа	M x L	D	D1	L1	Вес [г]
99408	M 4x 32	11	8	24	4
99416	M 5x 38	13	10	28	8
99390	M 6x 35	16	12	23	11
99424	M 6x 45	16	12	33	13
99556	M 6x 60	16	12	48	16
99432	M 8x 48	21	16	32	25
99499	M 8x 58	21	16	42	29
99440	M 8x 63	21	16	47	31
99457	M 8x 78	21	16	62	37
99580	M10x 66	26	20	46	53
99598	M10x 76	26	20	56	59
99606	M10x116	26	20	96	84
99465	M12x 70	31	24	46	78
99473	M12x100	31	24	76	105
99481	M12x130	31	24	106	131



## № 6891

### Шарнирный прижимной винт

для открытых зажимных рычагов, из улучшенной стали, оцинкован и пассивирован. Размер 1-3 с гаечно-шайбовым элементом, размер 4-6 с гайкой для Т-образных пазов.



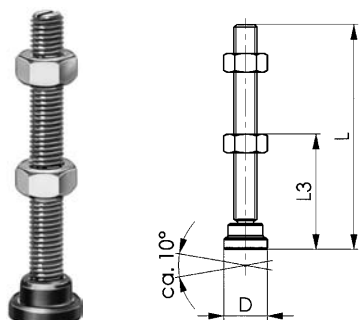
№ заказа	Размер	Винт DIN 6332	Гайка для Т-образных пазов DIN508	U-образная шайба размер	D	L	L3	Вес [г]
99119	1	M 5x 35	-	1	12	37	12-22	12
99127	2	M 6x 50	-	2	12	52	14-33	20
99135	3	M 8x 75	-	3	16	78	18-52	47
99143	4	M 8x 75	M 8x10	4	16	78	15-50	62
99168	6	M12x100	M12x14	6	25	105	25-62	183



## № 6886

### Шарнирный прижимной винт

для массивных и фиксирующих зажимных рычагов, из улучшенной стали, оцинковано и пассивировано.



№ заказа	Размер	Винт DIN 6332	D	L	L3	Вес [г]
98616	1	M 5x 35	12	37	8-23	9
98632	4	M 8x 75	16	78	16-52	42
98665	6	M12x100	25	105	30-61	138



Возможны технические изменения.

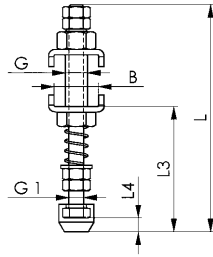
## № 6892

### Прижимной винт с пружиной

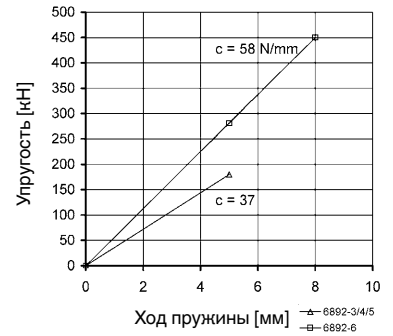
для открытых зажимных рычагов,  
оцинкован и пассивирован.



№ заказа	Размер	B	G	G1	Защитный колпак	L	L3	L4	Вес [г]
99259	3	14,5	M 8	M5	6893-M5	90	39-52	5	55
99267	4	18,5	M 8	M5	6893-M5	90	40-53	5	63
99275	5	20,5	M 8	M5	6893-M5	90	40-48	5	64
99283	6	24,0	M12	M8	6893-M8	123	60-68	7	182



Коэффициент жёсткости пружины:



CAD



## № 6893

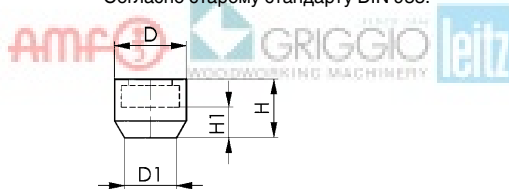
### Защитный колпак

из маслостойкого неопрена для защиты чувствительных деталей. Жёсткость 70 Shore A. Совместим с прижимными винтами № 6880, № 6885, № 6890 и № 6892, для установки на шестигранную головку винта ISO 272. Минимальное количество заказа для каждого размера 10 штук.

№ заказа	Размер	SW	D	D1	H	H1	Вес [г]
99309	M 4	7	11,0	7	8,5	4,2	1
99325	M 5	8	12,5	8	10,0	5,0	1
99333	M 6	10	15,0	10	12,0	6,0	2
99341	M 8	13	19,0	13	15,0	7,5	4
99358	M10	16	22,0	15	17,5	8,5	5
99374	M12-SW18	18*	25,0	18	20,0	9,5	8
99366	M12-SW19	19**	26,0	19	20,0	9,5	9
99382	M16	24	33,0	24	27,0	14,0	19

\* По новому стандарту ISO 4017 (отмечен цифрой „6“ на плоскости прижима).

\*\* Согласно старому стандарту DIN 933.



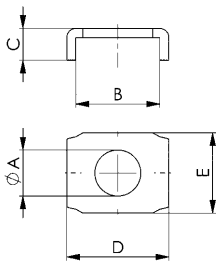
CAD



## № 6887

### U-образная шайба

с оцинковкой и пассивировкой.



№ заказа	Размер	ØA	B	C	D	E	Вес [г]
557062	0	4,2	8,1	3,0	10,6	9	1
557074	1+2	6,3	11,5	4,4	14,0	11	2
557075	3	8,5	14,6	7,2	18,6	20	7

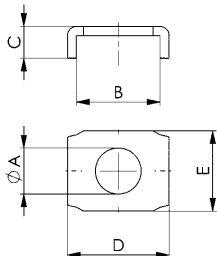
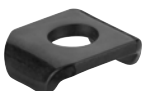
CAD



## № 6887B

### U-образная шайба

матово-черного цвета.



№ заказа	Размер	ØA	B	C	D	E	Вес [г]
557076	1+2	6,3	11,5	4,4	14,0	11	2
557077	3	8,5	14,6	7,2	18,6	20	7

Возможны технические изменения.



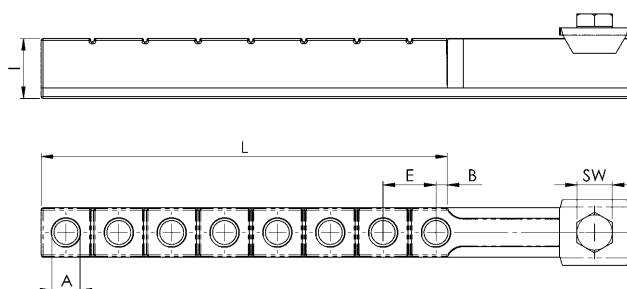
**№ 6899**
**Удлинение зажимного рычага**

для ручного зажимного устройства,  
алюминий. В комплекте с крепежным винтом. Без  
зажимного винта.

№ заказа	Размер	A	B	E	I	L	SW	Вес [г]
557094	1	5 x M5	6	12	11	61	7	24
557095	2	6 x M6	8	15	14	90	8	47
557096	3	8 x M8	3	15	17	115	10	92

**Указание:**

Можно уменьшить до любого значения длины.

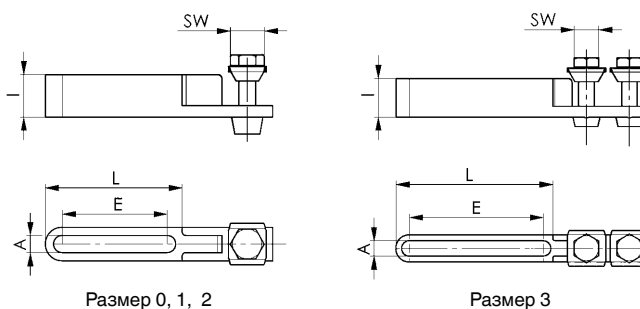


CAD


**№ 6896**
**Удлинение зажимного рычага**

для ручного зажимного устройства,  
Вороненая сталь. в комплекте с крепежным винтом. Без  
зажимного винта.

№ заказа	Размер	Зажимной винт	A	E	I	L	SW	Вес [г]
94045	0	M4	4,2	25	10	32,5	7	15
94060	1	M5	5,2	45	12	55,0	8	25
94086	2	M6	6,2	65	14	73,5	10	40
94102	3	M8	8,2	70	20	82,0	13	80



Размер 0, 1, 2

Размер 3

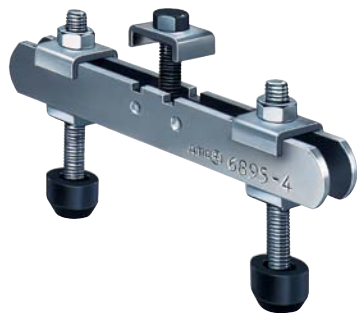
CAD



Возможны технические изменения.

**№ 6895**
**Поперечный рычаг для  
быстрозажимного устройства**

оцинкован и пассивирован, полностью с двумя прижимными винтами № 6890 из улучшенной стали и крепежным винтом.



№ заказа	Размер	Винт DIN 933	Расстояние между винтами	Длина [мм]	Вес [г]
99507	0	M 4x25	18- 60	70	40
99515	1	M 5x30	22- 72	85	65
99523	2	M 6x35	28- 85	100	90
99531	3	M 8x45	34-100	120	200
99549	4	M 8x65	40-125	150	370
99572	5	M 8x65	40-125	150	370
99564	6	M12x80	54-200	240	985



Монтаж поперечной  
траверсы сверху



Монтаж поперечной  
траверсы снизу

**Возможности применения / присвоения в зависимости от силы натяжения:**

№ артикула быстрозажимного устройства	Размер						
	0	1	2	3	4	5	6
6800	0	1	2	3	4	-	5+6
6800S/6802S	-	-	2	3	4	-	-
6802	-	1	2	3	4	-	-
6803	-	1	2	3	4	-	-
6803S	-	-	1	3	4	-	-
6820K	0	1	2	3	-	-	-
6830/6832	0	1	2	3	4	5	-
6830S/6832S	-	-	-	3	4	-	-
6833	-	1	2	3	4	-	-

CAD


**№ 6820SIS**
**Бесконтактный выключатель**

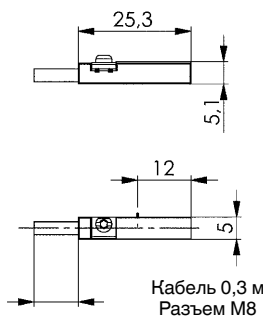
№ заказа	Длина кабеля	Вес [г]
	[m]	
392241	0,3	15

**Применение:**

Бесконтактный выключатель для запроса конечных положений.

**Указание:**

Полиуретановый кабель 0,3 м с разъемом M8 и поворотной гайкой с накаткой.  
Функция включения: замыкатель.  
Выход: PNP.



Возможны технические изменения.

**№ 6848GH**
**Контропора**

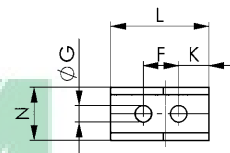
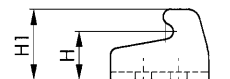
 для № 6848H.  
 Оцинкован и пассивирован.

№ заказа	Размер	F	ØG	H	H1	K	L	N	Вес [г]
94821	2	11	5,2	12	18	8	26	18	16
94839	3	14	6,5	19	28	12	39	23	44
94847	4	19	8,5	26	38	17	56	30	108


**№ 6848GHNI**
**Контропора**

 для № 6848HNI.  
 Нержавеющая полированная сталь.


№ заказа	Размер	F	ØG	H	H1	K	L	N	Вес [г]
95638	2	11	5,2	12	18	8	26	18	16
95646	3	14	6,5	19	28	12	39	23	44
95653	4	19	8,5	26	38	17	56	30	108


**№ 6848GV**
**Контропора**

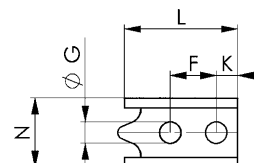
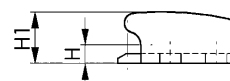
 для № 6848V.  
 Оцинкован и пассивирован.


№ заказа	Размер	F	ØG	H	H1	K	L	N	Вес [г]
94854	2	11	5,2	5	12	5	26	18	14
94862	3	14	6,5	6	16	7	36	23	30
94870	4	19	8,5	8	22	9	48	30	66


**№ 6848GVNI**
**Контропора**

 для № 6848VNI.  
 Нержавеющая полированная сталь.


№ заказа	Размер	F	ØG	H	H1	K	L	N	Вес [г]
95661	2	11	5,2	5	12	5	26	18	14
95679	3	14	6,5	6	16	7	36	23	30
95687	4	19	8,5	8	22	9	48	30	66



Возможны технические изменения.

## ... ПО № ИЗДЕЛИЙ

№ изделия	Страница	№ изделия	Страница	№ изделия	Страница	№ изделия	Страница	№ изделия	Страница
№ 6800	10	№ 6804Y	16	№ 68300G	29	№ 6841B	110	№ 6848HSJ	76
№ 6800B	104	№ 6805	20	№ 68300J	28	№ 6841E	40	№ 6848HSNI	94
№ 6800BS	111	№ 6805E	20	№ 68300NI	84	№ 6841G	41	№ 6848HSNIE	94
№ 6800E	10	№ 6805G	21	№ 68300NIE	84	№ 6841J	40	№ 6848HSNIG	95
№ 6800G	11	№ 6805J	20	№ 68300NIG	85	№ 6841NI	86	№ 6848HSNIJ	94
№ 6800J	10	№ 6805T	21	№ 68300NIJ	84	№ 6841NIE	86	№ 6848HSNIT	95
№ 6800NI	78	№ 6805Y	20	№ 68300NIT	85	№ 6841NIG	87	№ 6848HSNIY	94
№ 6800NIE	79	№ 6806	18	№ 68300NIY	84	№ 6841NIJ	86	№ 6848HST	77
№ 6800NIG	79	№ 6806E	18	№ 68300T	29	№ 6841NIT	87	№ 6848HSY	76
№ 6800NIJ	78	№ 6806G	19	№ 68300Y	28	№ 6841NIY	86	№ 6848HT	55
№ 6800NIT	79	№ 6806J	18	№ 68301	148	№ 6841T	41	№ 6848HY	54
№ 6800NIY	78	№ 6806T	19	№ 68301NI	148	№ 6841Y	40	№ 6848V	56
№ 6800S	60	№ 6806Y	18	№ 6832	30	№ 6842	48	№ 6848VE	56
№ 6800SE	61	№ 6809P	24	№ 6832B	107	№ 6842E	48	№ 6848VG	57
№ 6800SG	61	№ 6810P	25	№ 6832BS	113	№ 6842G	49	№ 6848VJ	56
№ 6800SJ	60	№ 6811P	22	№ 6832E	30	№ 6842J	48	№ 6848VNI	96
№ 6800ST	61	№ 6812P	23	№ 6832G	31	№ 6842PK	50	№ 6848VNIE	96
№ 6800SY	60	№ 6815C	127	№ 6832J	30	№ 6842PL	51	№ 6848VNIG	97
№ 6800T	11	№ 6816CE	128	№ 6832S	70	№ 6842T	49	№ 6848VNIJ	96
№ 6800Y	10	№ 6820A	120	№ 6832SE	70	№ 6842Y	48	№ 6848VNIT	97
№ 6802	12	№ 6820K	119	№ 6832SG	71	№ 6843	46	№ 6848VNIY	96
№ 6802B	105	№ 6820SIS	154	№ 6832SJ	70	№ 6843NI	89	№ 6848VT	57
№ 6802BS	112	№ 6821A	121	№ 6832ST	71	№ 6844	44	№ 6848VY	56
№ 6802E	12	№ 6825C	122	№ 6832SY	70	№ 6844E	44	№ 6849PH	58
№ 6802G	13	№ 6825CE	123, 124	№ 6832T	31	№ 6844G	45	№ 6850	117
№ 6802J	12	№ 6826C	125	№ 6832Y	30	№ 6844J	44	№ 6860	38
№ 6802S	62	№ 6826CE	126	№ 6833	34	№ 6844NI	88	№ 6860E	39
№ 6802SE	62	№ 6828H	131	№ 6833E	34	№ 6844NIE	88	№ 6860G	39
№ 6802SG	63	№ 6828M	130	№ 6833G	35	№ 6844NIG	89	№ 6860J	38
№ 6802SJ	62	№ 6828SP	135, 137	№ 6833J	34	№ 6844NIJ	88	№ 6860P	118
№ 6802ST	63	№ 6828V	134, 136	№ 6833T	35	№ 6844NIT	89	№ 6860T	39
№ 6802SY	62	№ 6829AD	143	№ 6833Y	34	№ 6844NIY	88	№ 6860Y	38
№ 6802T	13	№ 6829BR/BL	140	№ 6834	32	№ 6844T	45	№ 6870	100
№ 6802Y	12	№ 6829ER/EL	142	№ 6834E	32	№ 6844Y	44	№ 6871	101
№ 6803	14	№ 6829GF	144	№ 6834G	33	№ 6845	46	№ 6872	101
№ 6803E	14	№ 6829KR/KL	139	№ 6834J	32	№ 6845B	110	№ 6873	102
№ 6803G	15	№ 6829N	144	№ 6834S	72	№ 6847	52	№ 6874	102
№ 6803J	14	№ 6829SP	143	№ 6834SE	72	№ 6847G	52	№ 6875	149
№ 6803NI	80	№ 6829V	129	№ 6834SG	73	№ 6847GK	53	№ 6876	149
№ 6803NIE	80	№ 6829W	145	№ 6834SJ	72	№ 6847GKNI	91	№ 6880	149
№ 6803NIG	81	№ 6829WS	146	№ 6834ST	73	№ 6847GNI	90	№ 6880B	150
№ 6803NIJ	80	№ 6829WSP	146	№ 6834SY	72	№ 6847K	53	№ 6880NI	150
№ 6803NIT	81	№ 6830	26	№ 6834T	33	№ 6847KNI	91	№ 6885	150
№ 6803NIY	80	№ 6830B	106	№ 6834Y	32	№ 6847NI	90	№ 6886	151
№ 6803S	64	№ 6830E	26	№ 6835BS-2	114	№ 6847S	75	№ 6887	152
№ 6803SE	64	№ 6830G	27	№ 6835BS-3	115	№ 6847SU	75	№ 6887B	152
№ 6803SG	65	№ 6830J	26	№ 6835B-2	108	№ 6848GH	155	№ 6890	148
№ 6803SJ	64	№ 6830NI	82	№ 6835B-3	109	№ 6848GHNI	155	№ 6890B	149
№ 6803ST	65	№ 6830NIE	82	№ 6837H	36	№ 6848GV	155	№ 6890NI	148
№ 6803SY	64	№ 6830NIG	83	№ 6837HE	37	№ 6848GVNI	155	№ 6891	151
№ 6803T	15	№ 6830NIJ	82	№ 6837HG	37	№ 6848H	54	№ 6892	152
№ 6803Y	14	№ 6830NIT	83	№ 6837HJ	37	№ 6848HE	54	№ 6893	152
№ 6804	16	№ 6830NIY	82	№ 6837HT	37	№ 6848HG	55	№ 6894	151
№ 6804E	16	№ 6830S	68	№ 6837HY	36	№ 6848HJ	54	№ 6895	154
№ 6804G	17	№ 6830SE	68	№ 6837M	36	№ 6848HNI	92	№ 6896	153
№ 6804J	16	№ 6830SG	69	№ 6840	42	№ 6848HNIE	92	№ 6897K	147
№ 6804S	66	№ 6830SJ	68	№ 6840E	42	№ 6848HNIG	93	№ 6897S	146
№ 6804SE	66	№ 6830ST	69	№ 6840G	43	№ 6848HNIJ	92	№ 6898V	147
№ 6804SG	67	№ 6830SY	68	№ 6840J	42	№ 6848HNIT	93	№ 6899	153
№ 6804SJ	66	№ 6830T	27	№ 6840S	74	№ 6848HNIY	92		
№ 6804ST	67	№ 6830Y	26	№ 6840T	43	№ 6848HS	76		
№ 6804SY	66	№ 68300	28	№ 6840Y	42	№ 6848HSE	76		
№ 6804T	17	№ 68300E	28	№ 6841	40	№ 6848HSG	77		

... ПО № ЗАКАЗА

№ заказа	Страница	№ заказа	Страница	№ заказа	Страница	№ заказа	Страница	№ заказа	Страница
392241	154	557039	26	557203	64	557344	30	557449	94
456400	107	557040	26	557204	64	557345	30	557450	96
482471	107	557041	26	557205	66	557346	32	557451	96
482497	107	557042	26	557206	68	557347	32	557452	96
492058	150	557043	26	557207	68	557348	32	557453	86
551715	28	557046	28	557209	70	557349	32	557454	88
551716	28	557047	28	557210	70	557350	34	557455	88
551717	28	557048	28	557211	72	557351	34	557456	88
551718	148	557062	152	557212	76	557352	34	557465	11
551719	148	557074	152	557213	78	557353	34	557466	11
551720	148	557075	152	557214	78	557357	37	557467	11
552552	28	557076	152	557215	78	557358	37	557468	11
552698	148	557077	152	557216	78	557359	37	557469	11
554878	100	557079	149	557217	78	557360	38	557470	11
554879	100	557080	149	557273	80	557361	38	557471	11
554880	100	557081	149	557274	82	557362	38	557472	13
554881	101	557086	149	557275	82	557373	40	557473	13
554882	101	557087	149	557276	82	557374	40	557474	13
554883	101	557094	153	557277	82	557375	40	557475	13
554884	101	557095	153	557278	82	557376	40	557476	13
554885	102	557096	153	557279	84	557377	40	557477	13
554886	102	557097	30	557280	84	557378	40	557479	15
554887	102	557098	30	557281	92	557389	42	557480	15
554888	102	557099	30	557282	92	557390	42	557481	15
555061	120	557100	30	557283	92	557391	42	557482	15
555062	120	557101	30	557284	94	557392	42	557483	17
555063	120	557102	30	557285	96	557393	42	557484	17
555064	120	557106	32	557286	96	557394	42	557485	17
555065	121	557108	32	557287	96	557397	44	557486	17
555066	121	557109	32	557288	86	557398	44	557487	19
555067	121	557110	32	557289	88	557399	44	557488	19
555083	131	557118	34	557290	88	557400	44	557489	19
555084	131	557119	34	557291	88	557403	48	557490	19
555085	131	557120	34	557301	10	557404	48	557491	21
555170	131	557121	34	557302	10	557405	54	557492	27
555171	131	557125	36	557303	10	557406	54	557493	27
555172	131	557126	36	557304	10	557407	54	557494	27
555175	84	557127	36	557305	10	557408	56	557495	27
555176	84	557143	38	557306	10	557409	56	557496	27
555177	148	557144	38	557307	10	557411	56	557497	27
555178	148	557145	38	557310	12	557417	60	557498	29
555182	147	557147	40	557311	12	557418	60	557499	29
555183	147	557148	40	557312	12	557419	60	557500	29
555184	147	557149	40	557313	12	557420	62	557501	31
555185	147	557150	40	557314	12	557421	62	557502	31
557009	10	557151	40	557315	12	557422	62	557503	31
557010	10	557152	40	557318	14	557423	64	557504	31
557011	10	557161	42	557319	14	557424	64	557505	31
557012	10	557162	42	557320	14	557425	64	557506	31
557013	10	557163	42	557321	14	557426	66	557507	33
557014	10	557164	42	557322	16	557427	68	557508	33
557015	10	557165	42	557323	16	557428	68	557509	33
557018	12	557166	42	557324	16	557429	70	557510	33
557019	12	557167	44	557325	16	557430	70	557511	35
557020	12	557168	44	557326	18	557431	72	557512	35
557021	12	557169	44	557327	18	557432	76	557513	35
557022	12	557170	44	557328	18	557433	78	557514	35
557023	12	557171	48	557329	18	557434	78	557525	37
557024	14	557172	48	557330	20	557435	78	557526	37
557025	14	557173	54	557331	26	557436	78	557527	37
557026	14	557174	54	557332	26	557437	78	557528	39
557027	14	557175	54	557333	26	557438	80	557529	39
557028	16	557176	56	557334	26	557439	82	557530	39
557029	16	557177	56	557335	26	557440	82	557531	41
557030	16	557178	56	557336	26	557441	82	557532	41
557031	16	557179	60	557337	28	557442	82	557533	41
557032	18	557180	60	557338	28	557443	82	557534	41
557033	18	557181	60	557339	28	557444	84	557535	41
557034	18	557182	62	557340	30	557445	84	557536	41
557035	18	557183	62	557341	30	557446	92	557537	43
557037	20	557184	62	557342	30	557447	92	557538	43
557038	26	557202	64	557343	30	557448	92	557539	43

№ заказа	Страница	№ заказа	Страница	№ заказа	Страница	№ заказа	Страница	№ заказа	Страница
557540	43	557637	16	557751	72	558019	33	558187	89
557541	43	557638	16	557752	76	558020	33	558188	89
557542	43	557650	18	557753	79	558021	35	<b>90001</b>	10
557548	45	557651	18	557754	79	558022	35	90019	10
557549	45	557652	18	557755	79	558023	35	90027	10
557550	45	557653	18	557756	79	558024	35	90035	10
557551	45	557654	20	557757	79	558025	37	90043	10
557561	49	557655	26	557759	81	558026	37	90050	10
557562	49	557656	26	557760	82	558027	37	90068	10
557563	55	557657	26	557761	82	558028	39	<b>90134</b>	60
557564	55	557658	26	557762	82	558029	39	90142	60
557565	55	557659	26	557763	82	558030	39	90159	60
557566	57	557660	26	557764	82	558031	41	90167	104
557567	57	557668	28	557765	84	558032	41	90175	104
557568	57	557669	28	557766	84	558033	41	90183	104
557569	61	557670	28	557767	92	558034	41	90191	104
557570	61	557671	30	557768	92	558035	41	<b>90209</b>	62
557571	61	557672	30	557769	92	558036	41	90217	12
557572	63	557673	30	557770	94	558037	43	90225	12
557573	63	557674	30	557771	96	558038	43	90233	12
557574	63	557675	30	557772	96	558039	43	90241	12
557575	65	557676	30	557773	96	558040	43	90258	12
557576	65	557678	32	557774	86	558041	43	90266	12
557577	65	557679	32	557775	88	558042	43	90274	62
557578	67	557680	32	557776	88	558046	45	90282	62
557579	69	557681	32	557777	88	558047	45	90290	107
557580	69	557682	34	557930	28	558048	45	<b>90308</b>	107
557581	71	557683	34	557935	28	558049	45	90316	14
557582	71	557684	34	557936	29	558054	49	90324	14
557583	73	557685	34	557937	28	558055	49	90332	14
557584	77	557686	37	557963	11	558056	55	90340	14
557586	79	557687	37	557964	11	558057	55	90357	64
557587	79	557688	37	557965	11	558058	55	90365	64
557588	79	557689	39	557966	11	558126	57	90373	64
557589	79	557690	39	557967	11	558127	57	90381	107
557590	79	557691	39	557968	11	558128	57	90399	66
557595	80	557692	40	557969	11	558129	61	<b>90407</b>	66
557596	83	557693	40	557970	13	558130	61	90415	105
557597	83	557694	40	557971	13	558131	61	90423	106
557598	83	557695	40	557972	13	558136	63	90431	16
557599	83	557696	40	557973	13	558137	63	90449	16
557600	83	557697	40	557974	13	558138	63	90456	16
557601	85	557699	42	557975	13	558149	65	90464	16
557602	85	557700	42	557977	15	558150	65	90472	105
557603	93	557701	42	557978	15	558151	65	90480	106
557604	93	557702	42	557979	15	558155	67	90498	105
557605	93	557703	42	557980	15	558156	69	<b>90506</b>	106
557606	95	557704	42	557981	17	558157	69	90514	20
557607	97	557710	44	557982	17	558158	71	90522	106
557608	97	557711	44	557983	17	558159	71	90530	107
557609	97	557712	44	557984	17	558160	73	90548	110
557610	87	557713	44	557985	19	558161	77	90555	18
557611	89	557714	48	557986	19	558164	79	90563	18
557612	89	557715	48	557987	19	558165	79	90571	18
557613	89	557718	54	557988	19	558166	79	90589	18
557615	10	557719	54	557989	21	558167	79	90597	146
557616	10	557720	54	557991	27	558168	79	<b>90613</b>	147
557617	10	557721	56	557992	27	558169	81	90639	147
557618	10	557722	56	557993	27	558170	83	90662	115
557619	10	557723	56	557994	27	558171	83	90670	108
557620	10	557724	61	557995	27	558172	83	90696	109
557621	10	557725	61	557996	27	558173	83	<b>90712</b>	114
557622	12	557726	61	557997	29	558174	83	90738	24
557623	12	557735	62	557998	29	558175	85	90746	24
557624	12	557736	62	557999	29	558176	85	90753	24
557625	12	557737	62	<b>558000</b>	29	558178	93	90761	24
557626	12	557738	64	558010	31	558179	93	90779	24
557627	12	557739	64	558011	31	558180	93	90787	118
557630	14	557740	64	558012	31	558181	95	<b>90803</b>	25
557631	14	557746	66	558013	31	558182	97	90811	25
557632	14	557747	68	558014	31	558183	97	90829	25
557633	14	557748	68	558015	31	558184	97	90837	25
557635	16	557749	70	558017	33	558185	87	90845	25
557636	16	557750	70	558018	33	558186	89	90878	22

№ заказа	Страница	№ заказа	Страница	№ заказа	Страница	№ заказа	Страница	№ заказа	Страница
90886	22	92247	124	93245	30	94540	52	98053	149
90894	22	92254	124	93252	30	94565	52	98061	149
90902	23	92262	125	93260	70	94623	52	98475	149
90910	23	92270	125	93328	34	94649	52	98517	150
90928	23	92288	125	93336	34	94664	52	98525	150
91280	110	92296	126	93427	32	94672	53	98533	150
91314	22	92304	126	93435	32	94680	53	98541	150
91330	23	92312	126	93443	32	94698	54	98558	150
91348	111	92320	128	93450	32	94706	54	98566	150
91397	140	92338	128	93484	139	94714	54	98582	150
91405	140	92346	128	93492	139	94755	56	98616	151
91413	140	92353	137	93500	139	94763	56	98632	151
91421	140	92361	145	93518	139	94771	56	98665	151
91439	140	92379	137	93526	139	94821	155	99002	148
91447	140	92387	145	93534	72	94839	155	99010	148
91454	140	92395	137	93542	34	94847	155	99028	148
91462	140	92403	143	93559	139	94854	155	99036	148
91470	75	92411	143	93567	139	94862	155	99044	148
91488	118	92429	143	93575	139	94870	155	99051	148
91496	140	92437	143	93583	139	95000	78	99069	148
91504	140	92445	145	93591	139	95026	78	99077	148
91512	140	92452	143	93609	129	95034	117	99085	148
91520	140	92460	145	93617	129	95042	78	99119	151
91538	140	92478	145	93625	129	95059	117	99127	151
91546	140	92486	143	93633	129	95067	78	99135	151
91553	140	92494	143	93641	129	95075	117	99143	151
91561	140	92502	143	93658	94	95083	78	99168	151
91579	145	92544	50	93666	75	95091	89	99259	152
91595	145	92569	50	93674	143	95133	80	99267	152
91603	146	92585	50	93682	143	95141	82	99275	152
91611	145	92601	50	93690	143	95158	89	99283	152
91629	146	92619	74	93708	143	95166	82	99309	152
91637	145	92627	51	93716	143	95174	89	99325	152
91645	146	92635	149	93831	38	95182	82	99333	152
91652	145	92643	51	93849	58	95190	89	99341	152
91660	146	92650	68	93856	58	95208	82	99358	152
91678	146	92668	51	93864	38	95224	82	99366	152
91686	146	92676	44	93880	38	95265	86	99374	152
91694	146	92684	51	93906	42	95299	86	99382	152
91702	146	92692	76	93914	42	95349	88	99390	151
91710	119	92809	142	93922	42	95364	88	99408	151
91728	119	92817	142	93930	42	95380	88	99416	151
91736	119	92825	142	93948	36	95406	90	99424	151
91744	119	92833	142	93955	42	95422	90	99432	151
91751	146	92841	142	94003	46	95448	90	99440	151
91793	146	92858	142	94011	46	95455	91	99457	151
91835	134	92866	142	94029	46	95463	90	99465	151
91843	130	92874	142	94037	46	95489	90	99473	151
91850	136	92882	142	94045	153	95505	90	99481	151
91868	130	92890	142	94052	46	95521	92	99499	151
91876	136	92916	149	94060	153	95547	92	99507	154
91884	130	92924	144	94086	153	95562	92	99515	154
91892	136	92932	144	94094	40	95588	96	99523	154
91900	135	92940	144	94102	153	95596	91	99531	154
91959	137	92957	144	94110	40	95604	96	99549	154
92007	135	92973	144	94128	40	95620	96	99556	151
92056	137	93005	26	94136	40	95638	155	99564	154
92072	137	93013	26	94144	36	95646	155	99572	154
92080	135	93021	26	94151	40	95653	155	99580	151
92098	137	93039	26	94201	36	95661	155	99598	151
92106	123	93047	26	94235	48	95679	155	99606	151
92114	137	93054	26	94243	46	95687	155	99614	149
92122	123	93062	144	94250	48	96008	150	99622	150
92130	137	93070	144	94268	36	96016	150	99630	149
92148	127	93088	144	94276	48	96024	150	99648	113
92155	127	93096	144	94284	36	96032	150	99655	149
92163	118	93104	144	94292	36	96040	148	99663	110
92171	127	93112	68	94300	44	96057	148	99671	149
92189	127	93179	34	94318	44	96065	148	99689	112
92197	127	93195	70	94334	44	96073	148	99705	150
92205	122	93203	30	94359	42	96081	148		
92213	122	93211	30	94367	40	98012	149		
92221	122	93229	30	94391	46	98038	149		
92239	124	93237	30	94524	52	98046	149		

## ... ПО АЛФАВИТУ

Описание изделия	Страница
<b>А</b>	
Адаптер	143
<b>К</b>	
Контропора	52, 53, 90, 91, 155
Комбинированный зажим с желтой ручкой	38
Комбинированный зажим с зеленой ручкой	39
Комбинированный зажим с красной ручкой	38
Комбинированный зажим с оранжевой ручкой	38
Комбинированный зажим с синей ручкой	39
Комбинированный зажим с черной ручкой	39
Комбинированный зажим, пневматический	118
Красная ручка, съемная	36
<b>Б</b>	
Бесконтактный выключатель	154
<b>З</b>	
Зажимной винт	148
Зажимной рычаг	135, 137, 143, 146
Защитный колпак	152
Зеленая ручка, съемная	37
Защита от брызг сварки	146
Запирающее зажимное устройство с предохранительным фиксатором	75
Зажимное устройство с выталкивателем с желтой ручкой	40, 42, 44, 86, 88
Зажимное устройство с выталкивателем с зеленой ручкой	41, 43, 45, 87, 89
Зажимное устройство с выталкивателем с красной ручкой	40, 42, 44, 86, 88
Зажимное устройство с выталкивателем с оранжевой ручкой	40, 42, 44, 86, 88
Зажимное устройство с выталкивателем с синей ручкой	40, 42, 44, 86, 88
Зажимное устройство с выталкивателем с черной ручкой	41, 43, 45, 87, 89
Зажимное устройство с выталкивателем с изменяемой высотой зажима	102
<b>М</b>	
Механический элемент	127, 128
Модульное зажимное устройство	24, 25
<b>О</b>	
Опрос датчика	146
Откидное зажимное устройство с защитой от брызг сварки, пневматическое	145
Оранжевая ручка, съемная	37
<b>Р</b>	
Резьбовой фланец	144
Разъем для опроса датчика	147
Рычажный зажим, пневматический, фланцевый вариант	129
<b>Г</b>	
Горизонтальное зажимное устройство	36
Горизонтальное зажимное устройство, цвет черный	106, 107, 108, 109
Горизонтальное зажимное устройство с желтой ручкой	26, 30, 32, 34, 82
Горизонтальное зажимное устройство с зеленой ручкой	27, 31, 33, 35, 83
Горизонтальное зажимное устройство с красной ручкой	26, 30, 32, 34, 82
Горизонтальное зажимное устройство с оранжевой ручкой	26, 30, 32, 34, 82
Горизонтальное зажимное устройство с синей ручкой	26, 30, 32, 34, 82
Горизонтальное зажимное устройство с черной ручкой	27, 31, 33, 35, 83
Горизонтальное зажимное устройство с изменяемой высотой зажима	100, 101
Горизонтальное запирающее зажимное устройство с желтой ручкой	54, 92
Горизонтальное запирающее зажимное устройство с зеленой ручкой	55, 93
Горизонтальное запирающее зажимное устройство с красной ручкой	54, 92
Горизонтальное запирающее зажимное устройство с оранжевой ручкой	54, 92
Горизонтальное запирающее зажимное устройство с синей ручкой	54, 92
Горизонтальное запирающее зажимное устройство с черной ручкой	55, 93
Горизонтальное зажимное устройство с желтой ручкой и предохранительным фиксатором	68, 70, 72
Горизонтальное зажимное устройство с зеленой ручкой и предохранительным фиксатором	69, 71, 73
Горизонтальное зажимное устройство с красной ручкой и предохранительным фиксатором	68, 70, 72
Горизонтальное зажимное устройство с оранжевой ручкой и предохранительным фиксатором	68, 70, 72
Горизонтальное зажимное устройство с предохранительным фиксатором, цвет черный	113, 114, 115

Описание изделия	Страница
Горизонтальное зажимное устройство с синей ручкой и предохранительным фиксатором	68, 70, 72
Горизонтальное зажимное устройство с черной ручкой и предохранительным фиксатором	69, 71, 73
Горизонтальное запирающее зажимное устройство с желтой ручкой и предохранительным фиксатором	76, 94
Горизонтальное запирающее зажимное устройство с зеленой ручкой и предохранительным фиксатором	77, 95
Горизонтальное запирающее зажимное устройство с красной ручкой и предохранительным фиксатором	76, 94
Горизонтальное запирающее зажимное устройство с оранжевой ручкой и предохранительным фиксатором	76, 94
Горизонтальное запирающее зажимное устройство с синей ручкой и предохранительным фиксатором	76, 94
Горизонтальное запирающее зажимное устройство с черной ручкой и предохранительным фиксатором	77, 95
Горизонтальное зажимное устройство plus с желтой ручкой	28, 84
Горизонтальное зажимное устройство plus с зеленой ручкой	29, 85
Горизонтальное зажимное устройство plus с красной ручкой	28, 84
Горизонтальное зажимное устройство plus с синей ручкой	28, 84
Горизонтальное зажимное устройство plus с черной ручкой	29, 85
<b>Ж</b>	
Желтая ручка, съемная	36
<b>П</b>	
Прижимной винт	148, 150, 151
Пневматическое зажимное устройство	119, 120, 121, 130
Поворотный базовый блок	147
Прижимной винт	148, 149, 150
Прижимной винт, цвет черный	149, 150
Прижимной винт с пружиной	152
Поворотное зажимное устройство, пневматическое, блочная версия	140
Поворотное зажимное устройство, пневматическое, ввинчивающаяся модель	142
Поворотное зажимное устройство, пневматическое, фланцевый вариант	139
Пневматическое зажимное устройство с рычагом	131
Поперечный рычаг для быстрозажимного устройства	154
<b>С</b>	
Синяя ручка, съемная	37
Стягивающее зажимное устройство	52, 53, 90, 91
Стягивающее зажимное устройство с предохранительным фиксатором	75
<b>У</b>	
Угловая опора, стабильная	46, 89
Удлинение зажимного рычага	153
<b>Ч</b>	
Черная ручка, съемная	37
<b>Ш</b>	
Шарнирный прижимной винт	151
Шатунное зажимное устройство	46
Шатунное пневматическое зажимное устройство	117
Шатунное зажимное устройство, цвет черный	110
Шатунное зажимное устройство с предохранительным фиксатором	74
Шлицевая гайка (DIN 70852)	144
<b>Т</b>	
Тяжелое вертикальное зажимное устройство	22, 23
Тяжелое запирающее стягивающее устройство	58
Тяжелое пневматическое зажимное устройство	122, 123, 124, 125, 126, 134, 136
Тяжелое шатунное зажимное устройство	50, 51
Тяжелое зажимное устройство с выталкивателем с желтой ручкой	48
Тяжелое зажимное устройство с выталкивателем с зеленой ручкой	49
Тяжелое зажимное устройство с выталкивателем с красной ручкой	48
Тяжелое зажимное устройство с выталкивателем с оранжевой ручкой	48
Тяжелое зажимное устройство с выталкивателем с синей ручкой	48
Тяжелое зажимное устройство с выталкивателем с черной ручкой	49

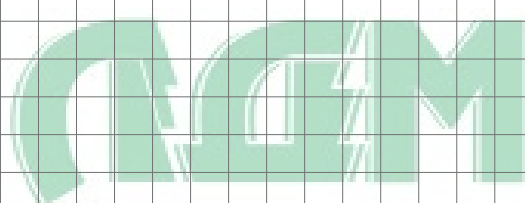
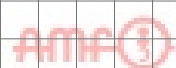

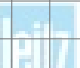


... ПО АЛФАВИТУ

Описание изделия	Страница
<b>В</b>	
Вертикальное зажимное устройство, цвет черный	104, 105
Вертикальное зажимное устройство с желтой ручкой	10, 12, 14, 16, 18, 20, 78, 80
Вертикальное зажимное устройство с зеленой ручкой	11, 13, 15, 17, 19, 21, 79, 81
Вертикальное зажимное устройство с красной ручкой	10, 12, 14, 16, 18, 20, 78, 80
Вертикальное зажимное устройство с оранжевой ручкой	10, 12, 14, 16, 18, 20, 78, 80
Вертикальное зажимное устройство с синей ручкой	10, 12, 14, 16, 18, 20, 79, 80
Вертикальное зажимное устройство с черной ручкой	11, 13, 15, 17, 19, 21, 79, 81
Вертикальное запирающее зажимное устройство с желтой ручкой	56, 96
Вертикальное запирающее зажимное устройство с зеленой ручкой	57, 97
Вертикальное запирающее зажимное устройство с красной ручкой	56, 96
Вертикальное запирающее зажимное устройство с оранжевой ручкой	56, 96

Описание изделия	Страница
Вертикальное запирающее зажимное устройство с синей ручкой	56, 96
Вертикальное запирающее зажимное устройство с черной ручкой	57, 97
Вертикальное зажимное устройство с желтой ручкой и предохранительным фиксатором	60, 62, 64, 66
Вертикальное зажимное устройство с зеленой ручкой и предохранительным фиксатором	61, 63, 65, 67
Вертикальное зажимное устройство с красной ручкой и предохранительным фиксатором	60, 62, 64, 66
Вертикальное зажимное устройство с оранжевой ручкой и предохранительным фиксатором	60, 62, 64, 66
Вертикальное зажимное устройство с черной ручкой и предохранительным фиксатором, цвет черный	111, 112
Вертикальное зажимное устройство с синей ручкой и предохранительным фиксатором	61, 62, 64, 66
Вертикальное зажимное устройство с черной ручкой и предохранительным фиксатором	61, 63, 65, 67
<b>U</b>	
U-образная шайба	152

Примечания

   	
---	--

## МЫ ОБЕСПЕЧИВАЕМ ЗАЖАТИЕ - ДАЖЕ НА ВАШЕМ МОБИЛЬНОМ УСТРОЙСТВЕ



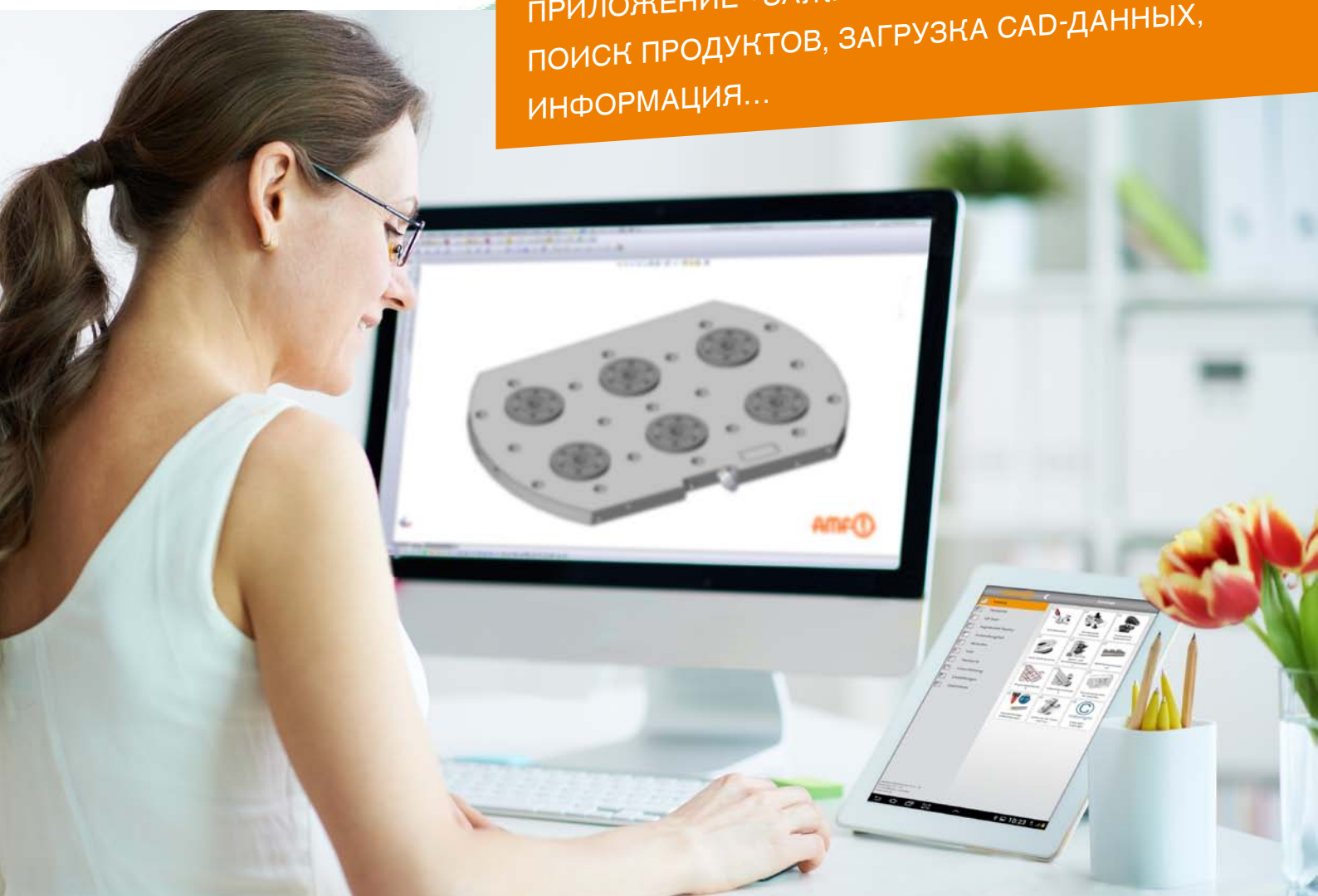
Приложение «Зажимная техника» представляет собой обзор зажимных продуктов от компании AMF. Механическая, пневматическая, гидравлическая или магнитная зажимная техника, а также вакуумные зажимные системы и зажимные системы с нулевой точкой — все эти продукты широко представлены в приложении «Зажимная техника», где можно ознакомиться с многочисленными возможностями применения зажимной техники AMF.

Все продукты доступны для скачивания в виде двух- и трехмерных CAD-моделей, которые можно импортировать во все популярные системы CAD.

Оставайтесь всегда в курсе событий: читайте наши новости и просматривайте каталоги в формате PDF на вашем мобильном устройстве.

Загрузите наше новое приложение «Зажимная техника» в Apple App Store или Google Play совершенно бесплатно.

ПРИЛОЖЕНИЕ «ЗАЖИМНАЯ ТЕХНИКА» —  
ПОИСК ПРОДУКТОВ, ЗАГРУЗКА CAD-ДАННЫХ,  
ИНФОРМАЦИЯ...



These Terms of Payment apply for companies, legal entities governed by public law and public law special funds. Our goods and services are supplied exclusively on the basis of the following conditions. Any deviating purchasing conditions of the customer not expressly recognised by us will not become part of the contract through acceptance of the order. By placing the order and accepting the goods we deliver, the customer confirms its consent to our terms and conditions.

## 1. Offer and contractual conclusion

All our offers are always subject to change without notice unless otherwise explicitly agreed. Our delivery contracts are based on the latest version of our catalogue. Dimension and weight values, as well as illustrations, drawings and data, are non-binding and can be changed by us at any time. Therefore, deviations cannot be ruled out and do not justify any compensation claims against us.

Orders are considered accepted only when confirmed by us in writing. If, for organisational reasons, the customer does not receive a separate confirmation upon the delivery of goods, the invoice shall also be deemed the order confirmation.

## 2. Prices

The prices are in EURO, ex-works, excluding VAT, packing, freight, postage and insurance. Unless otherwise agreed, our list prices valid on the day of delivery shall apply. For orders below 50 EUR goods net, we must make a minimum quantity surcharge of a 10 EURO for cost reasons.

## 3. Tool costs

Unless any other agreements have been reached, the tools fabricated for the purpose of executing the order shall remain our property in all cases, even if we have invoiced a tool cost component separately.

## 4. Payment

Unless otherwise stated on the invoice, the purchase price falls due for net payment within 30 days of the invoice date (without deduction of discount). Invoice amounts of below 50 EURO are due for payment immediately.

In case of payment default, we shall be entitled to charge default interest. The amount corresponds to our interest rate for current account credits at our main bank; the minimum however being 8 percentage points above the relevant base interest rate applied by the European Central Bank. Moreover, in case of default following written notice to the customer, we shall be entitled to cease to fulfil our obligations until payments are received.

## 5. No set-off

The customer can set-off only with legally confirmed or undisputed counterclaims.

## 6. Right of withdrawal in case of delayed acceptance or payment and insolvency

If the customer fails to accept the goods in due time, we shall be entitled to set a reasonable period of grace, after which we can dispose of the goods elsewhere and supply the customer on a reasonably longer term. Our rights to withdraw from the contract under the provisions of Section 326 BGB and demand damages for non-performance shall not be affected. If the customer fails to pay for the goods once payment is due, we shall be entitled, at the end of a reasonable period of grace we have set, to withdraw from the contract and demand the return of any goods already supplied. Section 323 BGB remains unaffected in all other cases.

If the customer applies for the opening of insolvency proceedings, we shall be entitled, prior to the ordering of security measures by the insolvency court, to withdraw from the contract and demand the immediate return of the goods.

## 7. Customer-specific fabrications/project fabrications (custom fabrications)

Customer-specific fabrications require binding information on design, quantity etc. in written form at the time of ordering. For manufacturing reasons, we reserve the right to supply up to 10% above or below the order quantity. Technical modifications or cancellations are subject to any costs incurred. The return of customer-specific fabrications is impossible.

## 8. Delivery and packaging, transfer of risk

The delivery date is non-binding; although stated to the best of our knowledge. It is subject to us receiving correct, defect-free and complete deliveries. The stated delivery dates relate to completion in the factory, starting on the day the order is accepted by us. Delivery is EXW (ex-works) in accordance with Incoterms 2010. Therefore, the costs are borne by the customer. The risk is transferred to the customer when the goods are passed to the person, company or facility nominated to execute the shipment. This applies also for partial deliveries, or if we have assumed responsibility for delivery and installation. The risk shall be transferred to the customer even in the case of delayed acceptance.

In the absence of specific shipping instructions, we shall proceed as we deem fit and without any obligation to the cheapest or most expedient method. The customer agrees that the order can also be delivered in parts, insofar as this is reasonable for the customer. We shall charge a 5 EURO processing free for shipping to third parties that we supply on behalf of the customer.

The packaging complies with the packaging ordinance. Disposable packaging shall be charged at cost price. The packaging cannot be taken back.

## 9. Performance impediment and/or impossibility

If we are hindered in the fulfilment of our obligation due to the onset of unforeseeable circumstances, which we are unable to avoid despite reasonable effort in relation to the nature of the circumstances (e.g. operational interruption, delay in the delivery of important raw materials, defects in the delivery), the delivery time shall be extended by a reasonable period, insofar as the supply of goods or services is not rendered unreasonably difficult or impossible.

If we have to accept that these circumstances are not only temporary, we shall be entitled to withdraw from the contract either in whole or in part.

If the supply of goods or services becomes impossible, the customer shall not be obliged to furnish its own contractual service. Section 275 BGB applies mutatis mutandis. If, however, the customer is solely or predominantly responsible for the

circumstances that led to impossibility, it shall remain under an obligation to render the return service. The same applies if this circumstance occurs at a time when the customer is behind schedule with acceptance.

## 10. Samples/returns

Samples shall be provided only against payment. If samples or models are provided, a credit note shall be issued with the subsequent order if the order value is 125 EURO net or more. Goods can be returned only by agreement, although custom fabrications are excluded from such return.

In the case of returns for which we are not responsible (e.g. incorrect order), we shall charge a processing fee of 10%, the minimum value, however, being 7.50 EURO.

## 11. Retention of title

The goods shall remain our property unless full payment of all claims and/or until the cheques provided for this purpose are honoured. The itemisation of claims in an ongoing invoice, as well as balancing the account and the recognition thereof does not affect the retention of title. The customer is entitled to sell on the retained goods during the ordinary course of business. However, the customer is not permitted to pledge the goods or transfer them by way of security. It shall assign its claim ensuing from the selling on of the retained goods to us in advance. The customer shall be entitled to collect the claim to the extent that it has fulfilled its obligations towards us. At our request, the customer shall be obliged to state third-party debtors and we shall be entitled to report this and the assignment.

## 12. Property rights

We reserve property rights and copyrights to all contractual documents such as drafts, drawings, calculations and cost estimates. Such documents must not be reproduced or disclosed to third parties without our consent. Any rights to patents, utility models etc. reside solely with us, insofar as such patents have not yet been filed. Our products are allowed to be replicated only with our written consent.

If objects are fabricated according to drawings or samples, the customer shall warrant that any third party property rights are not infringed by manufacture or delivery. If a third party forbids manufacture and delivery on account of property rights, we shall be entitled to stop manufacture and delivery immediately. The customer shall be obliged to reimburse us with all costs incurred and indemnify us from third party compensation claims. Compensation claims by the customer are impossible.

## 13. Warranty

If the customer agrees with us a particular quality of the goods, we shall base this agreement on our technical delivery specifications. If we have to deliver according to customer drawings, specifications, samples etc., the customer shall assume the risk for suitability for the intended purpose. If, after the contract is concluded, the scope of goods or services is changed at the customer's request and this impairs the quality or suitability of the goods, claims for defects on the part of the customer shall be ruled out, insofar as such impairments are caused by the customer's requests for change.

The time at which the risk is transferred is decisive for the contractual state of the goods. Wear and tear of wearing parts caused by ordinary use does not constitute a defect. Claims for defects are ruled out in the following cases in particular: Unsuitable or improper use, incorrect installation and/or commissioning by the customer or third party, normal wear and tear, incorrect or negligent handling - in particular excessive use - , unsuitable equipment, replacement materials, chemical, electrochemical or electrical influences, unless such defects are caused by ourselves.

If the goods contain a defects, we shall provide, following a reasonable period of grace set by the customer, either a replacement or a repair as we deem fit. If such subsequent performance fails, the customer shall be entitled to either reduce the purchase price or withdraw from the contract. Any further warranty claims are ruled out. In case of negligible deviations from the agreed quality, no claims for defects shall be recognised.

The discovery of defects must be communicated to us immediately in writing. In the case of recognisable defects, however, within 10 days of acceptance, in the case of non-recognisable defects immediately after they become evident. The warranty is 12 months, starting with delivery of the goods ex-works.

## 14. Liability

With the exception of harm to life, body or health on account of a breach of duty by ourselves, our liability shall be limited to intent or gross negligence.

## 15. Place of fulfilment, place of jurisdiction and governing law

The place of fulfilment for all obligations ensuing from this contractual relationship is D-70734 Fellbach.

The place of jurisdiction for all legal disputes ensuing from the contractual relationship is the court responsible for the headquarters of Andreas Maier GmbH & Co. KG.

All disputes ensuing from the contract or regarding the validity thereof shall be finally decided by a court of arbitration in accordance with the Court of Arbitration Ordinance of the German Committee for Arbitration Court Procedures or the Conciliation and Arbitration Arrangement of the International Chamber of Commerce, recourse to ordinary courts of law being excluded. The legal dunning process, however, remains permissible.

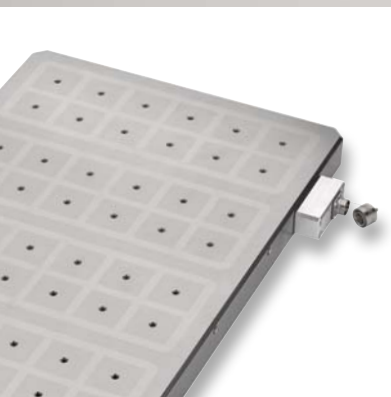
German law shall govern (BGB and HGB). The applicability of the UN Convention on Contracts for the International Sale of Goods (CISG) is ruled out.

## 16. Severability clause

If individual provisions become legally invalid, the remaining provisions shall not be affected. The legally invalid provision shall be replaced by regulations that most closely reflect the economic purpose of the contract with reasonable consideration for the mutual interests. The publication of these Terms of Sale, Delivery and Payment renders all previous versions invalid. This does not apply for any contracts concluded prior to announcement.

# БЫСТРОЗАЖИМНЫЕ УСТРОЙСТВА РУЧНЫЕ И ПНЕВМАТИЧЕСКИЕ КАТАЛОГ 2018

Другие каталоги можно запросить на [www.amf.de](http://www.amf.de)



МАГНИТНЫЕ ЗАЖИМНЫЕ СИСТЕМЫ



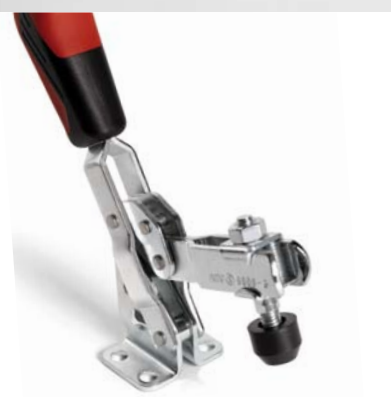
ГИДРАВЛИЧЕСКАЯ ТЕХНИКА КРЕПЛЕНИЯ



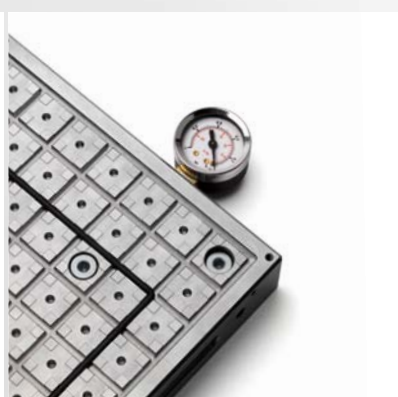
СИСТЕМЫ ЗАЖИМНЫХ ПРИСПОСОБЛЕНИЙ С НУЛЕВОЙ ТОЧКОЙ „ZERO-POINT“



СИСТЕМЫ МОДУЛЬНОГО ТИПА ИЗ НЕСКОЛЬКИХ



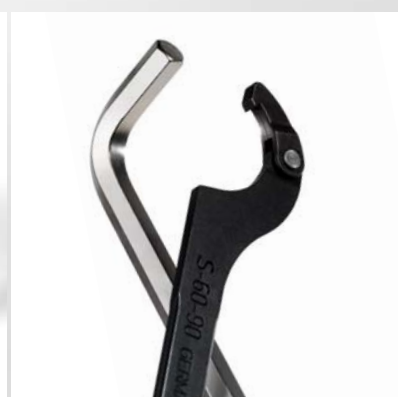
БЫСТРОЗАЖИМНЫЕ УСТРОЙСТВА



ВАКУУМНЫЕ ЗАЖИМНЫЕ СИСТЕМЫ



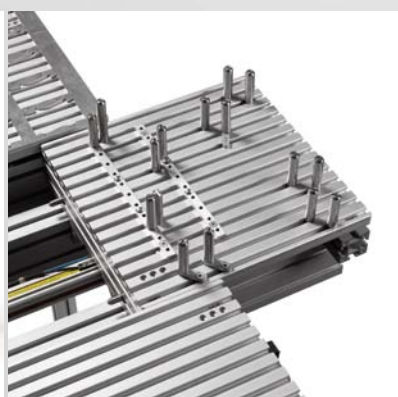
МЕХАНИЧЕСКИЕ ЗАЖИМНЫЕ ПРИСПОСОБЛЕНИЯ



ИНСТРУМЕНТЫ ДЛЯ ЗАВИНЧИВАНИЯ



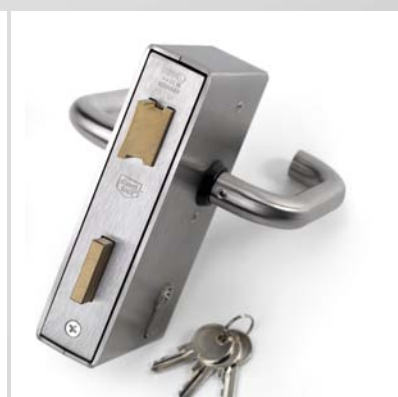
ИНСТРУМЕНТЫ ДЛЯ МАРКИРОВКИ И ИНСТРУМЕНТЫ ДЛЯ ОЧИСТКИ



ТРАНСПОРТНЫЕ СИСТЕМЫ ДЛЯ ПОДАЧИ ПОДДОНОВ



ЗАХВАТЫ



ЗАМКИ ДЛЯ ДВЕРЕЙ И ВОРОТ



ANDREAS MAIER GmbH & Co. KG  
Waiblinger Straße 116 · D-70734 Fellbach  
Phone: +49 711 5766-0  
Fax: +49 711 575725  
E-mail: [amf@amf.de](mailto:amf@amf.de)  
Web: [www.amf.de](http://www.amf.de)

№ заказа 340083 · € 3,60